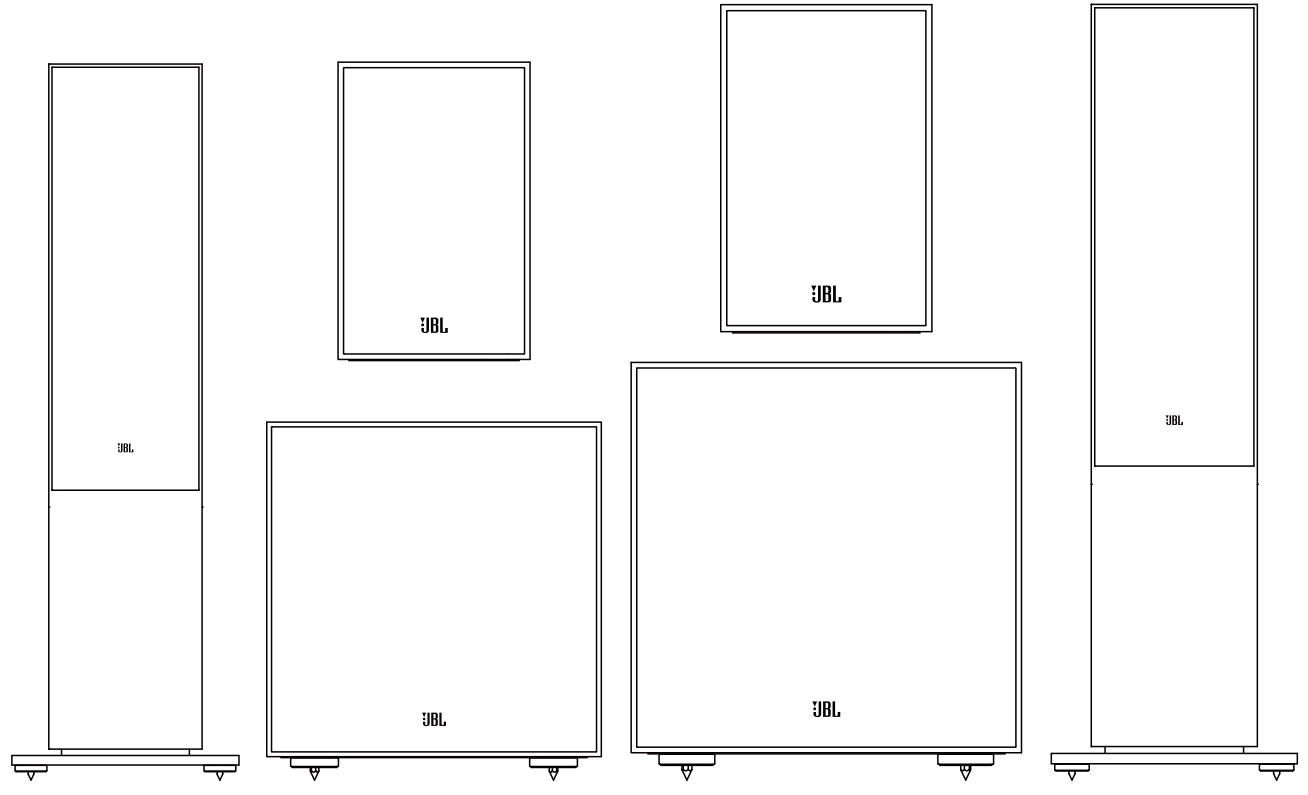
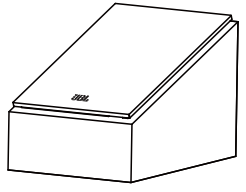
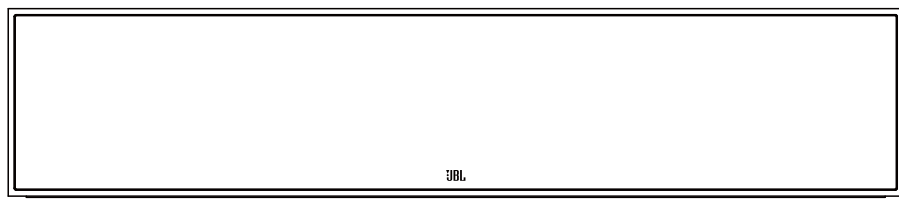




JBL[®] STAGE 2 SERIES

LOUDSPEAKERS



Thank you for choosing JBL

For more than 75 years, JBL has been providing audio equipment for concert halls, recording studios, and movie theaters around the world and has become the trusted choice of leading recording artists and sound engineers. The Stage 2 Series speakers deliver exceptional audio performance to today's music and movie enthusiasts. This Quick Start Guide will get you up and running quickly. For additional information on the operation of these products, please visit the JBL product page for access to the owner's manual at jbl.com/specialty-audio/

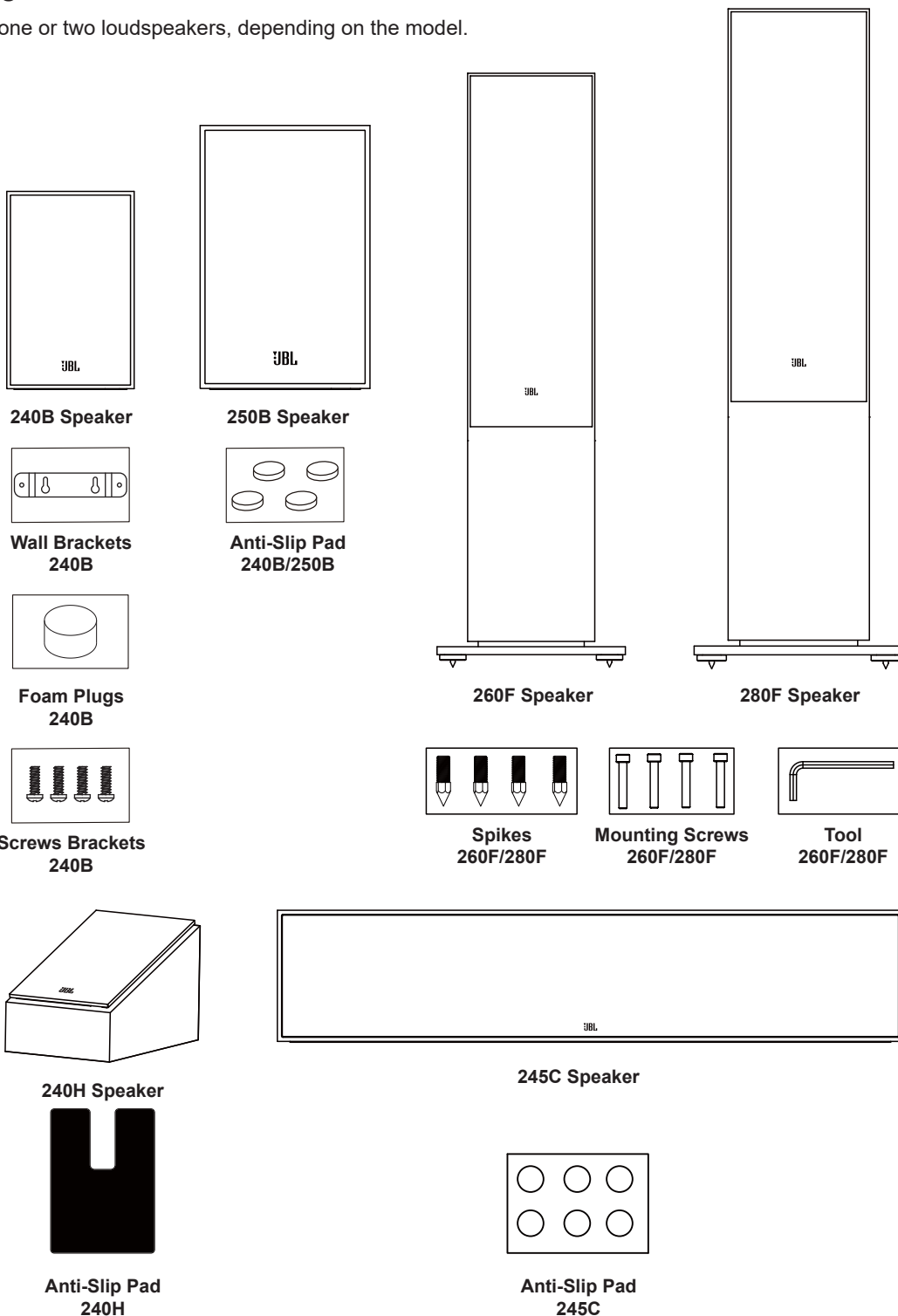
Should further assistance be required feel free to contact our Customer Support at the numbers below:

Inside the US and Canada: +1 888.691.4171

Outside the US and Canada: +44 1707 668 012

Included Items

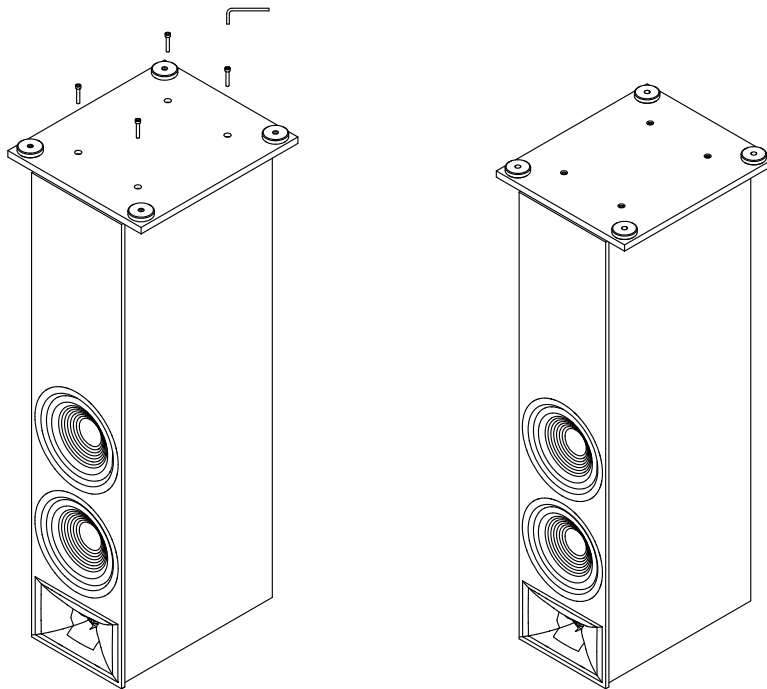
Each box contains one or two loudspeakers, depending on the model.



If you suspect that there has been shipping damage or missing any of the reference above contents, report it immediately to your dealer or contact our Customer Support at the telephone number referenced in the opening introduction.

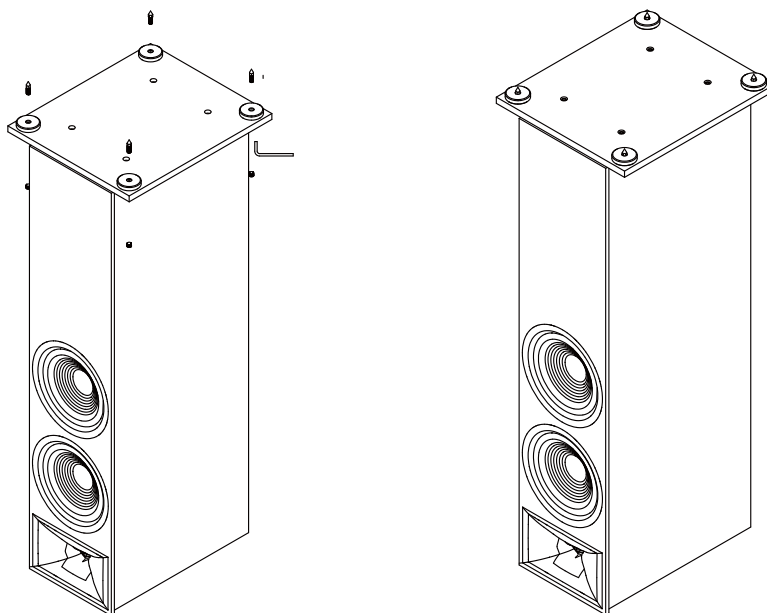
Assembly 280F/260F

1. Remove the box containing the plinth (base), parts and accessories.
2. On a clean, dry surface turn the speaker upside down (with the tweeter at the bottom)
3. Align the plinth (base) with the screw holes located on the bottom of the speaker.
4. Using the 4 mounting screws and the provided tool attach the base to the speaker. Do not over tighten.



Installing the Optional Spikes

1. Place the loudspeaker on its side on a soft surface.
2. Screw the spikes into the fittings on the bottom of the loudspeaker with the spikes facing down.
3. Spikes can be adjusted, and the speaker leveled from the top using the supplied tool.
4. Insert the decorative rubber covers into the top of the holes.

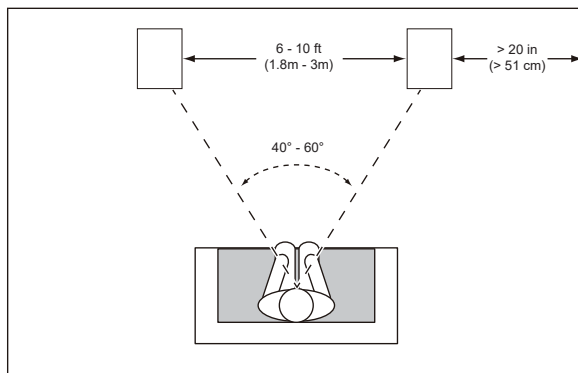


CAUTION: Floorstanding (tower) loudspeakers have a high center of gravity and may become unstable and tip over during earthquakes or if they are rocked, tipped, or improperly positioned. Consider anchoring these speakers to the wall behind them, using procedures and hardware customary for bookcases and wall units. You are responsible for proper installation and proper selection of hardware.

Determine Speaker Location

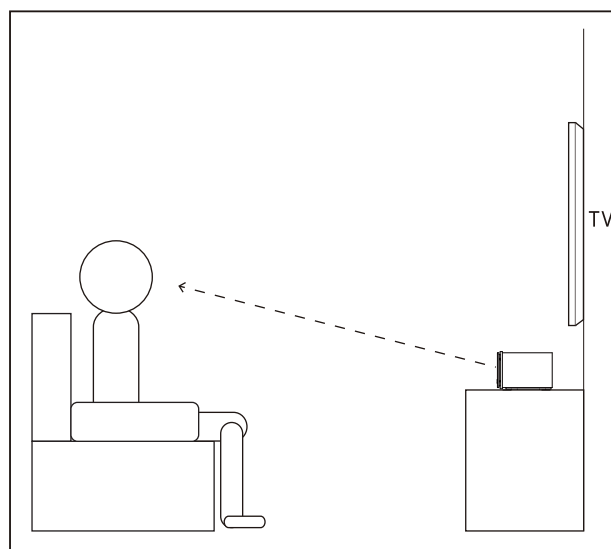
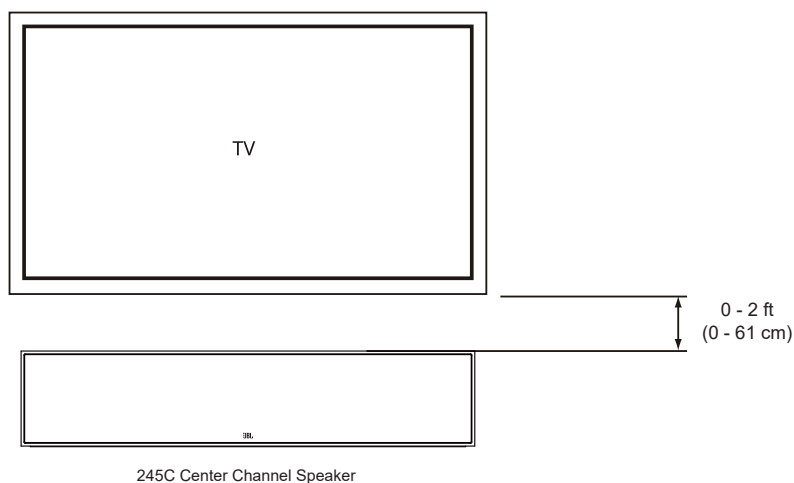
280F/260F Floorstanding Left and Right Channels

For the best results, place the speakers 6 – 10 feet (1.8m – 3m) apart. Angling the speakers toward the listening position improves imaging. The speakers will produce the most accurate soundstage when the angle between the listener and the speakers is between 40 and 60 degrees.



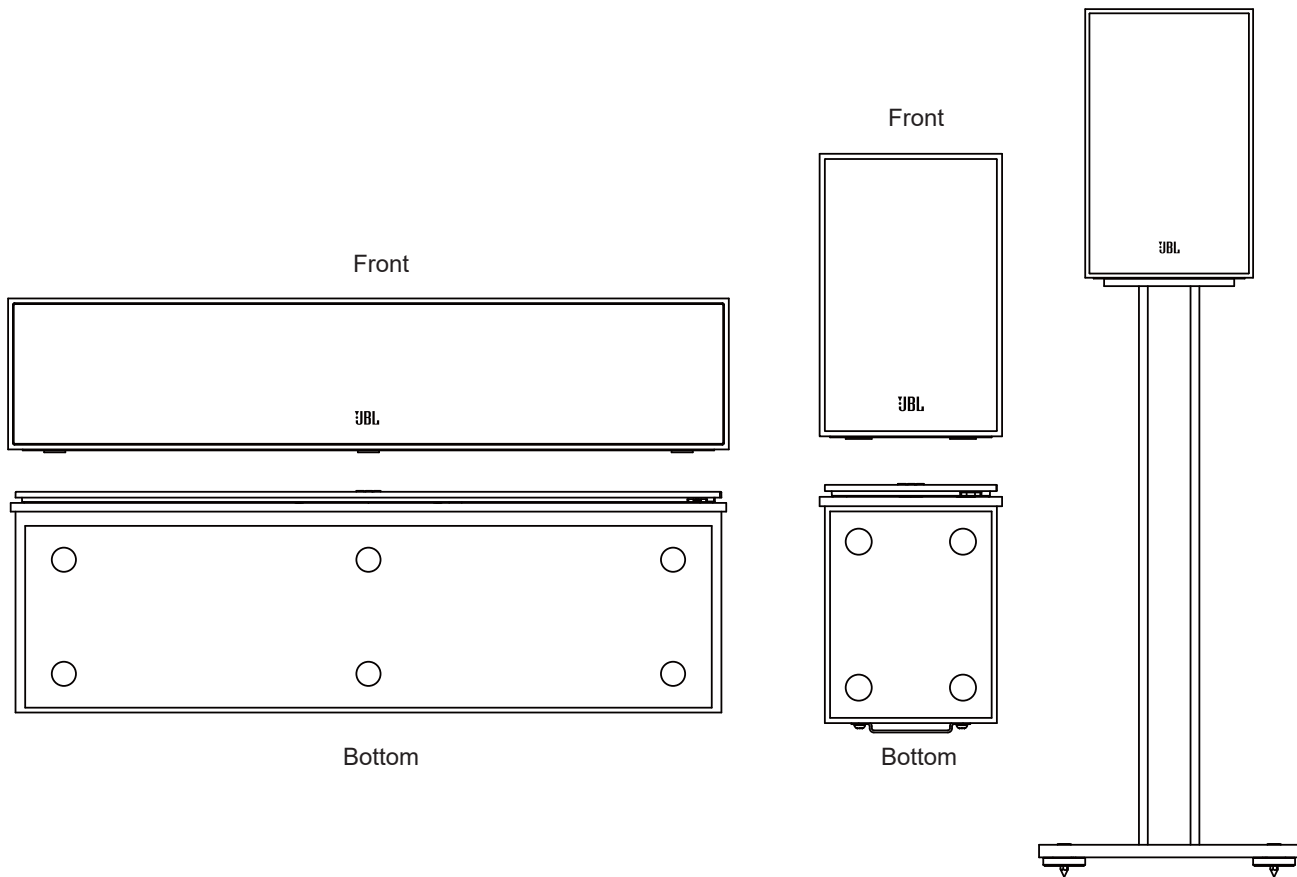
245C Center Channel Speaker

You should place the center channel speaker directly below the center of your display.



Anti-Slip Pad's

Use the included Anti Slip Pads on the 250B/240B and 245C to prevent them from moving. Optional Floorstands for the 250B/240B are available.

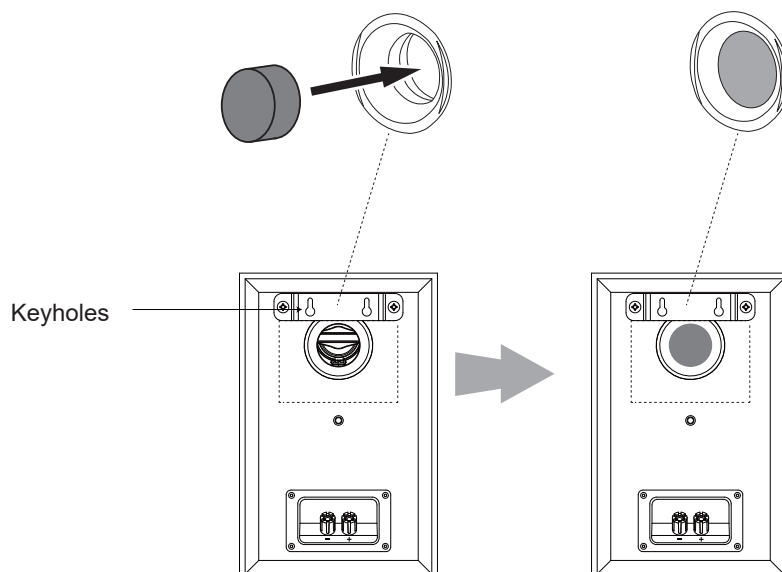


Wall Mounting 240B

The 240B is designed with multiple mounting options. It can be used on a bookshelf, with the optional FL Floorstands, mounted to the wall using the include wall brackets and hardware or utilizing the 1/2-20 threaded insert to use aftermarket mounting brackets.

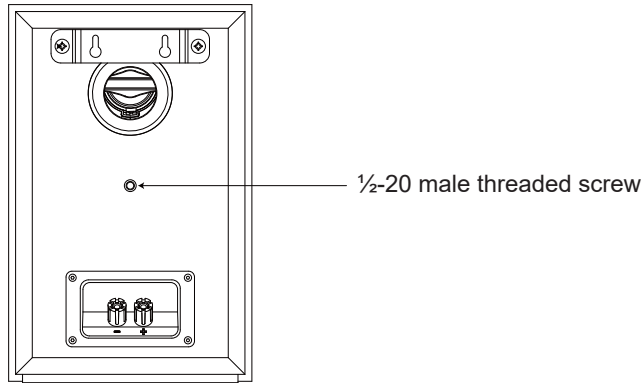
When using the included wall bracket:

- Use the included wall brackets to mark the positions on the wall where you would like to place the mounting screws.
- Mount the include bracket to the rear of each speaker using the included hardware (2 screws).
- Each bracket has two keyholes on the back and will require 2 4.0 x 38mm wood screws or equivalent fastened to a wall stud. If a wall stud is not available install a wall anchor capable of supporting the weight of the speaker and can use 4.0 x 38mm screws.
- Insert the Foam Plug.



When using the aftermarket mounting bracket:

- The 240B can be attached to any surface using an aftermarket bracket with a 1/2-20 male threaded screw.
- Insert the Foam Plug.

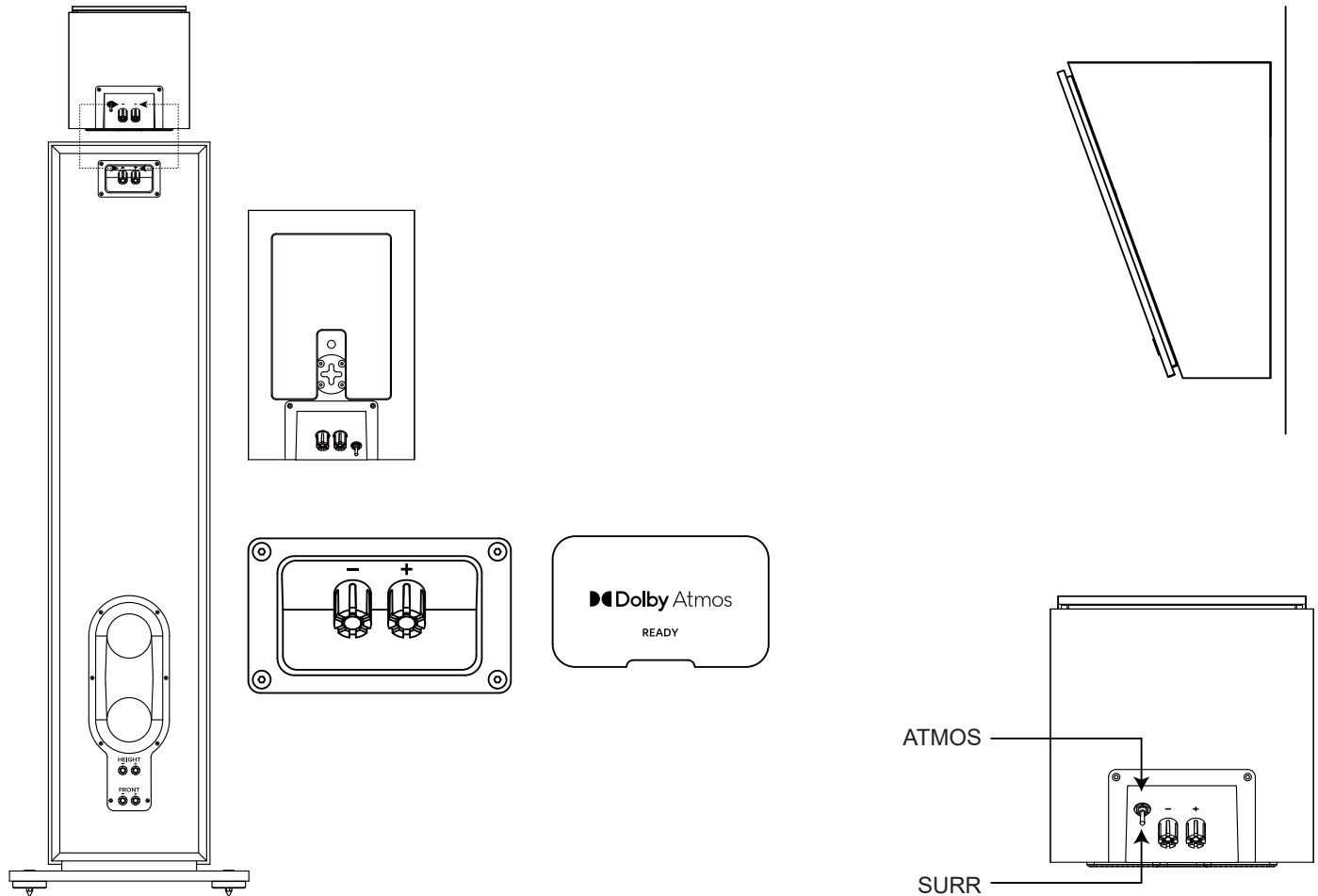


240H Setup and Placement

The 240H is designed with multiple mounting and usage options. It can be used as an Atmos® add on module by placing it on top of the 280F or 260F and using the connection terminals. Set the switch on the terminals to ATMOS. Remove the protective film on the anti-slip pad and attach the bottom of the 240H with the pattern facing out to securely hold it in place.

The 240H can also be used as a surround or elevation speaker by setting the switch by the terminals to SUR. The 240H can be mounted to any surface using the key-hole slots or the 1/2-20 threaded insert to use aftermarket mounting brackets.

Please refer to the Dolby Atmos® speaker setup guides for detailed information. <https://www.dolby.com/about/support/guide/speaker-setup-guides/>

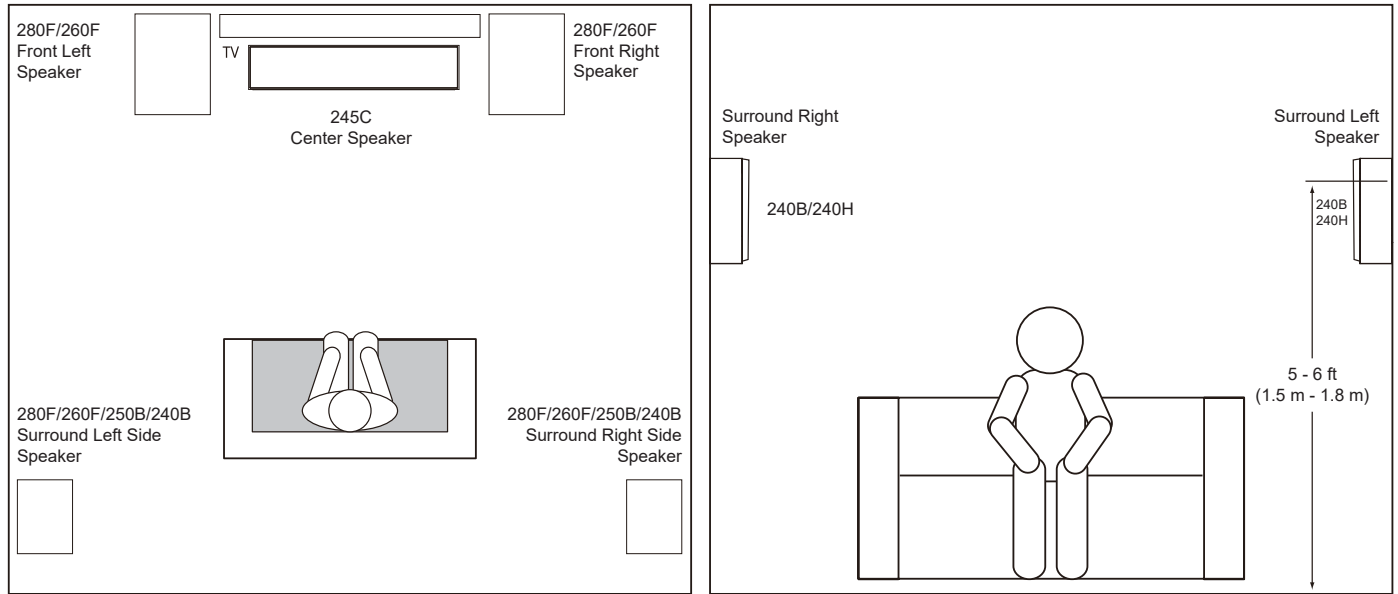


Surround Channel Setup

When you use the 240B, 250B or 240H speakers as surround-channel speakers in a multi-channel system, use the examples below for proper locations or visit <https://www.dolby.com/about/support/guide/speaker-setup-guides/>

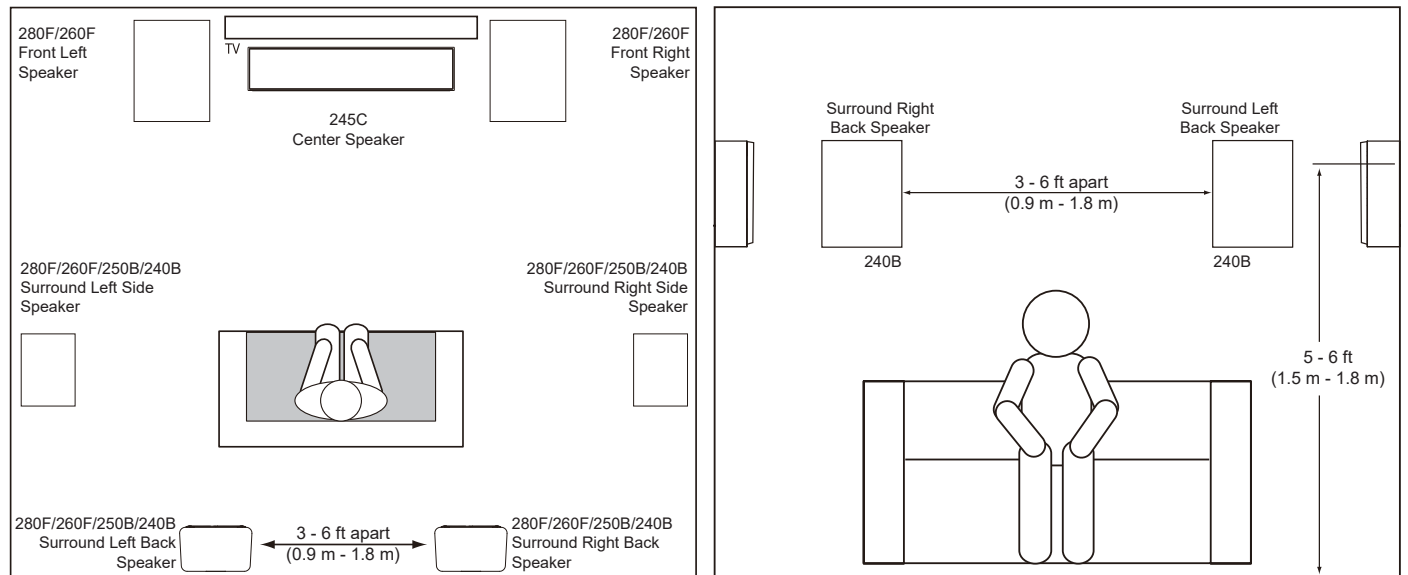
STAGE 240B-SURROUND CHANNELS (5.1-CHANNEL SYSTEM)

When you use these speakers as surround-channel speakers in a 5.1-channel system, place them slightly behind the listening position, facing each other. Ideally, they should be 5-6 feet (1.5m-1.8m) above the floor. An alternate location would be on a wall behind the listening position, facing forward. The surround speakers should not call attention to themselves while they're playing. Experiment with their placement until you hear a diffuse, ambient sound accompanying the sounds that you hear from the front left, front right and center speakers.



STAGE 240B-SURROUND CHANNELS (7.1-CHANNEL SYSTEM)

When you use these speakers as surround-channel speakers in a 7.1-channel system, place the surround side speakers directly to the sides of the listening position, at least 5-6 feet (1.5m -1.8m) above the floor.



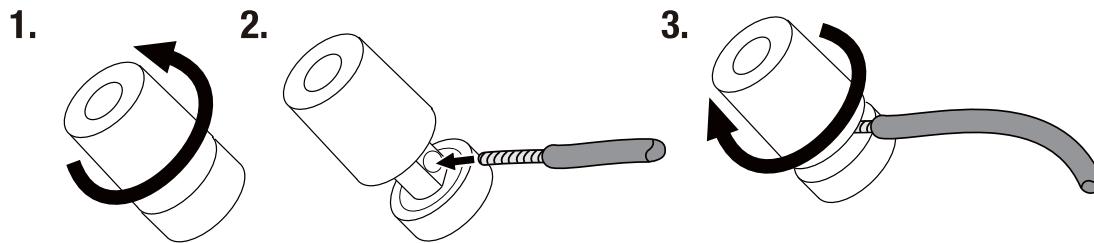
Connections

CAUTION: Make sure that all the system's electrical components are turned OFF (and preferably unplugged from their AC outlets) before making any connections.

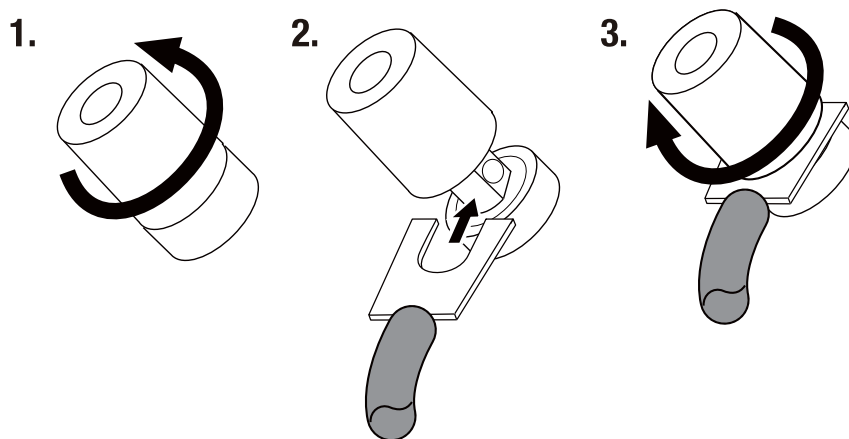
Speakers and amplifiers have corresponding positive and negative ("+" and "-") connection terminals. All Stage series speakers have connection terminals that are marked "+" and "-" on the terminal-cup assembly. Additionally, the "+" terminals have red markings, while the "-" terminals have black markings.

To ensure proper polarity, connect each "+" terminal on the back of the amplifier or receiver to the respective "+" (red) terminal on each speaker. Connect the "-" terminals in a similar way. Do not reverse polarities (i.e., "+" to "-" or "-" to "+") when making connections. Doing so will cause poor stereo imaging and diminished bass performance.

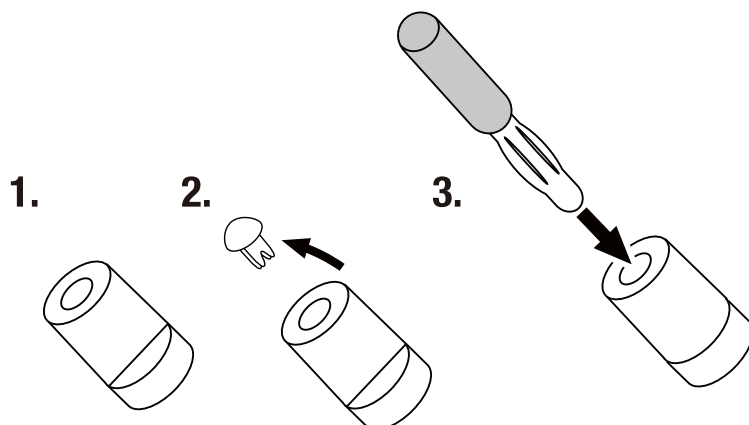
Connections, Bare Wire Connectors:



USING SPADE CONNECTORS:



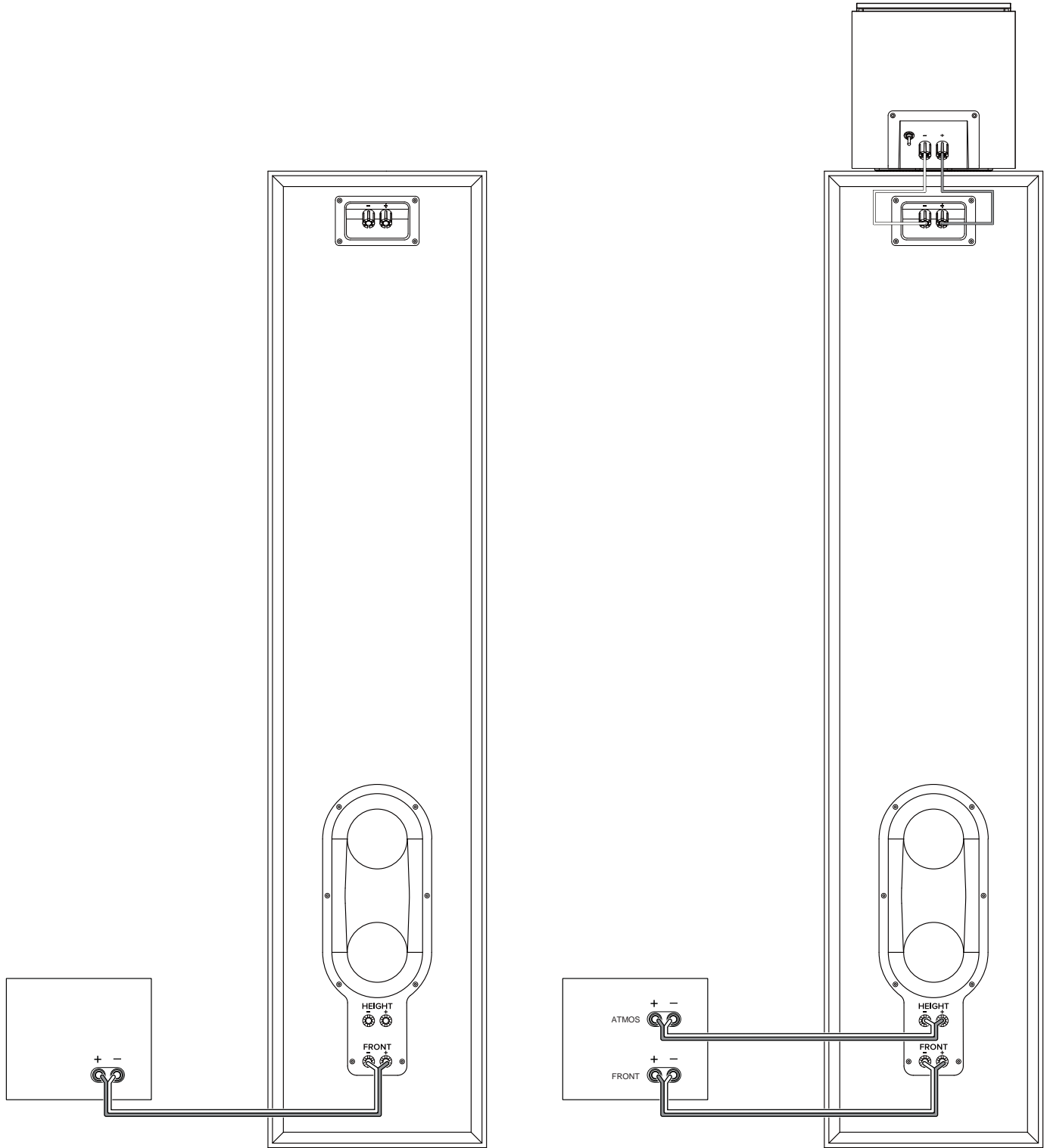
USING BANANA CONNECTORS:



Using The Pass Through ATMOS Connectors

Use the Pass Through ATMOS connectors on the bottom of the 280F and 260F and connect the 240H to the top terminals.

NOTE: If you are not using an ATMOS module these connectors will not be used.



Specifications

STAGE 280F

Type:	Floorstanding Loudspeaker System
Low Frequency Driver:	Dual 8-inch (200 mm) Polycellulose Ribbed Cone
High Frequency Driver:	1-inch (25 mm) Anodized Aluminum
Waveguide:	Next Generation HDI™
Recommended Amplifier Power:	20-225 W
RMS power:	125 W
Frequency Response -6 dB:	33 Hz-25 kHz
Frequency Response -3 dB:	39 Hz-25 kHz
Sensitivity @ 1 M, 2.83 V:	91 dB
Nominal Impedance:	6 Ohms
Crossover Frequencies:	1.1 kHz/2.2 kHz
Enclosure Tuning:	Bass Reflex via Dual Flared Racetrack Rear-Firing Tuned Ports
Finish:	Espresso or Latte
Dimensions (H x W x D):	43.8 in x 14.1 in x 16.5 in (1113 mm x 357 mm x 420 mm)
Dimensions (H x W x D) without Base:	43.8 in x 9.5 in x 16.1 in (1113 mm x 241 mm x 409 mm)
Product Weight:	55.2 lbs. (25.1 kg)
Shipping Weight:	67.5 lbs. (30.6 kg)
Shipping Units of Measure:	Each

STAGE 260F

Type:	Floorstanding Loudspeaker System
Low Frequency Driver:	Dual 6.5-inch (165 mm) Polycellulose Ribbed Cone
High Frequency Driver:	1-inch (25 mm) Anodized Aluminum
Waveguide:	Next Generation HDI™
Recommended Amplifier Power:	20-225 W
RMS power:	125 W
Frequency Response -6 dB:	40 Hz-25 kHz
Frequency Response -3 dB:	45 Hz-25 kHz
Sensitivity @ 1 M, 2.83 V:	90 dB
Nominal Impedance:	6 Ohms
Crossover Frequencies:	1.3 kHz/1.7 kHz
Enclosure Tuning:	Bass Reflex via Dual Flared Racetrack Rear-Firing Tuned Ports
Finish:	Espresso or Latte
Dimensions (H x W x D):	40.8 in x 12.2 in x 14.3 in (1036 mm x 310 mm x 362 mm)
Dimensions (H x W x D) without Base:	40.8 in x 7.9 in x 13.9 in (1036 mm x 200 mm x 354 mm)
Product Weight:	43.0 lbs. (19.5 kg)
Shipping Weight:	67.5 lbs. (30.6 kg)
Shipping Units of Measure:	Each

STAGE 250B

Type:	Bookshelf Loudspeaker System
Low Frequency Driver:	5.25-inch (130 mm) Polycellulose Ribbed Cone
High Frequency Driver:	1-inch (25 mm) Anodized Aluminum
Waveguide:	Next Generation HDI™
Recommended Amplifier Power:	20-150 W
RMS power:	75 W
Frequency Response -6 dB:	50 Hz-25 kHz
Frequency Response -3 dB:	55 Hz-25 kHz
Sensitivity @ 1 M, 2.83 V:	86 dB
Nominal Impedance:	6 Ohms
Crossover Frequencies:	1.7 kHz
Enclosure Tuning:	Bass Reflex via Dual Rear-Firing Tuned Ports
Finish:	Espresso or Latte
Dimensions (H x W x D):	12.6 in x 7.9 in x 9.5 in (321 mm x 200 mm x 241 mm)
Product Weight:	12.4 lbs.(5.6 kg)
Shipping Weight:	30 lbs. (13.6 kg)
Shipping Units of Measure:	Pair

STAGE 240B

Type:	Bookshelf Loudspeaker System
Low Frequency Driver:	4.5-inch (114 mm) Polycellulose Ribbed Cone
High Frequency Driver:	1-inch (25 mm) Anodized Aluminum
Waveguide:	Next Generation HDI™
Recommended Amplifier Power:	20-150 W
RMS power:	75 W
Frequency Response -6 dB:	53 Hz-25 kHz
Frequency Response -3 dB:	65 Hz-25 kHz
Sensitivity @ 1 M, 2.83 V:	85 dB
Nominal Impedance:	6 Ohms
Crossover Frequencies:	1.4 kHz
Enclosure Tuning:	Bass Reflex via Rear-Firing Tuned Port
Finish:	Espresso or Latte
Dimensions (H x W x D):	10.7 in x 6.9 in x 8.5 in (272 mm x 175 mm x 217 mm)
Product Weight:	10.1 lbs. (4.6 kg)
Shipping Weight:	22.9 lbs. (10.4kg)
Shipping Units of Measure:	Pair

STAGE 245C

Type:	Floorstanding Loudspeaker System
Low Frequency Driver:	Quad 4.5-inch (114 mm) Polycellulose Ribbed Cone
High Frequency Driver:	1-inch (25 mm) Anodized Aluminum
Waveguide:	Next Generation HDI™
Recommended Amplifier Power:	20-150 W
RMS power:	75 W
Frequency Response -6 dB:	55 Hz-25 kHz
Frequency Response -3 dB:	82 Hz-25 kHz
Sensitivity @ 1 M, 2.83 V:	91 dB
Nominal Impedance:	6 Ohms
Crossover Frequencies:	1.3 Khz/2.0 kHz
Enclosure Tuning:	Bass Reflex via Dual Rear-Firing Tuned Ports
Finish:	Espresso or Latte
Dimensions (H x W x D):	6.1 in x 29.1 in x 8.5 in (156 mm x 740 mm x 217 mm)
Product Weight:	26.4 lbs. (12.0 kg)
Shipping Weight:	32.2 lbs. (14.7 kg)
Shipping Units of Measure:	Each

STAGE 240H

Type:	Dolby Atmos® Surround Sound Loudspeaker System
Low Frequency Driver:	4.5-inch (114 mm) Polycellulose Ribbed Cone
High Frequency Driver:	1-inch (25 mm) Anodized Aluminum
Waveguide:	Next Generation HDI™
Recommended Amplifier Power:	20-150 W
RMS power:	75 W
Frequency Response -6 dB:	85 Hz-25 kHz
Frequency Response -3 dB:	100 Hz-25 kHz
Sensitivity @ 1 M, 2.83 V:	85 dB
Nominal Impedance:	6 Ohms
Crossover Frequencies:	1.6 kHz
Enclosure Tuning:	Sealed
Finish:	Espresso or Latte
Dimensions (H x W x D):	6.9 in x 7.1 in x 10.6 in (176 mm x 180 mm x 270 mm)
Product Weight:	7.6 lbs. (3.5 kg)
Shipping Weight:	18.8 lbs. (8.5 kg)
Shipping Units of Measure:	Pair

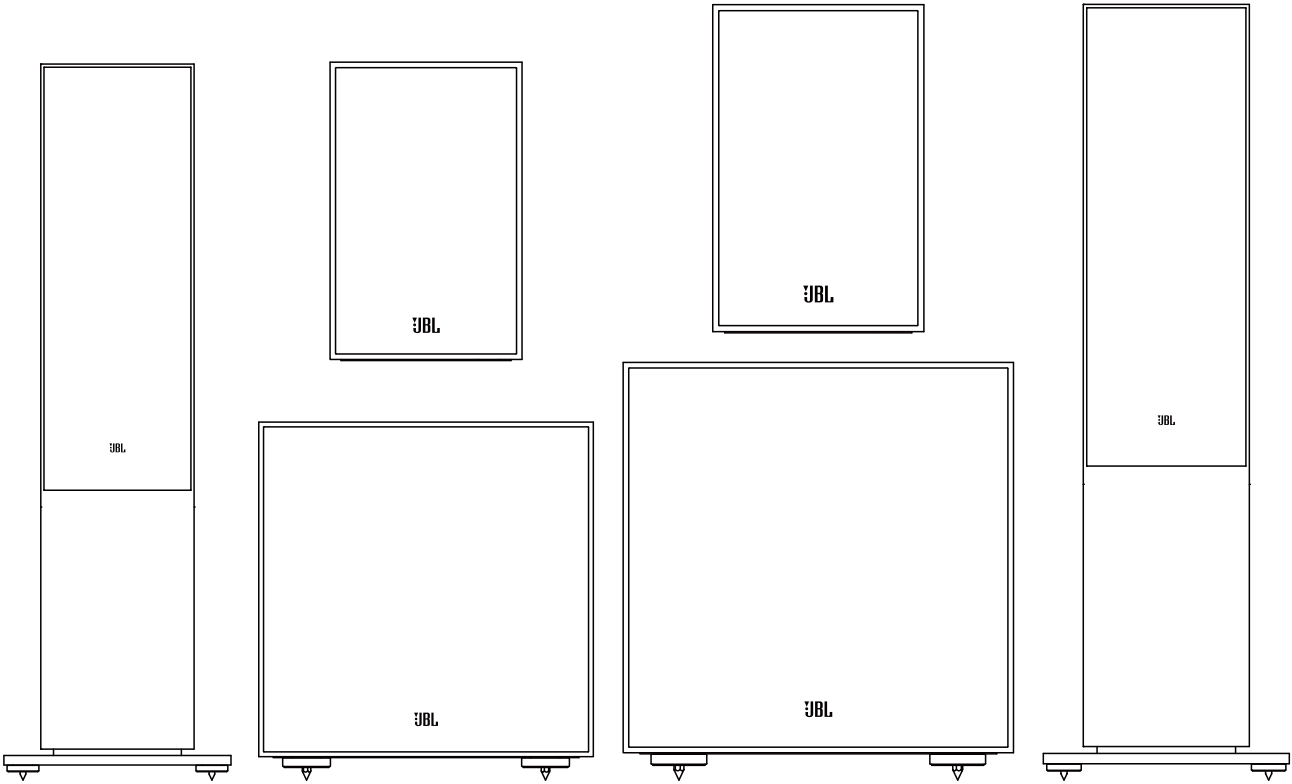
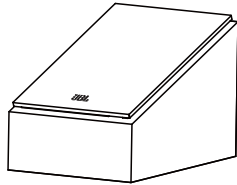
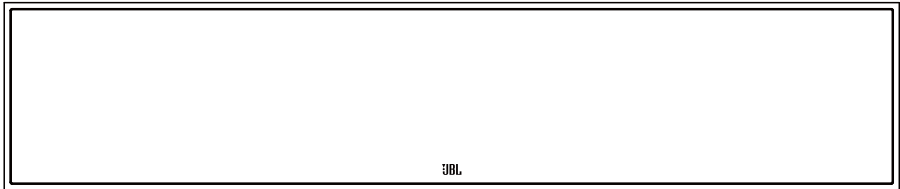
Dolby, Dolby Atmos, and the double-D symbol are registered trademarks of Dolby Laboratories Licensing Corporation. Manufactured under license from Dolby Laboratories. Confidential unpublished works. Copyright © 2012-2021 Dolby Laboratories. All rights reserved.





JBL[®] STAGE 2 SERIES

ENCEINTES



Merci d'avoir choisi JBL

Depuis plus de 75 ans, JBL fournit des équipements audio aux salles de concert, aux studios d'enregistrement et aux cinémas du monde entier, la marque est devenue le choix de confiance des artistes de studio et des ingénieurs du son les plus renommés. Les enceintes de la série Stage 2 offrent des performances audio exceptionnelles aux amateurs de musique et de cinéma d'aujourd'hui. Ce guide de démarrage rapide vous permettra d'être opérationnel rapidement. Pour plus d'informations sur le fonctionnement de ces produits, veuillez consulter la page produit de JBL pour accéder au mode d'emploi à l'adresse jbl.com/specialty-audio/.

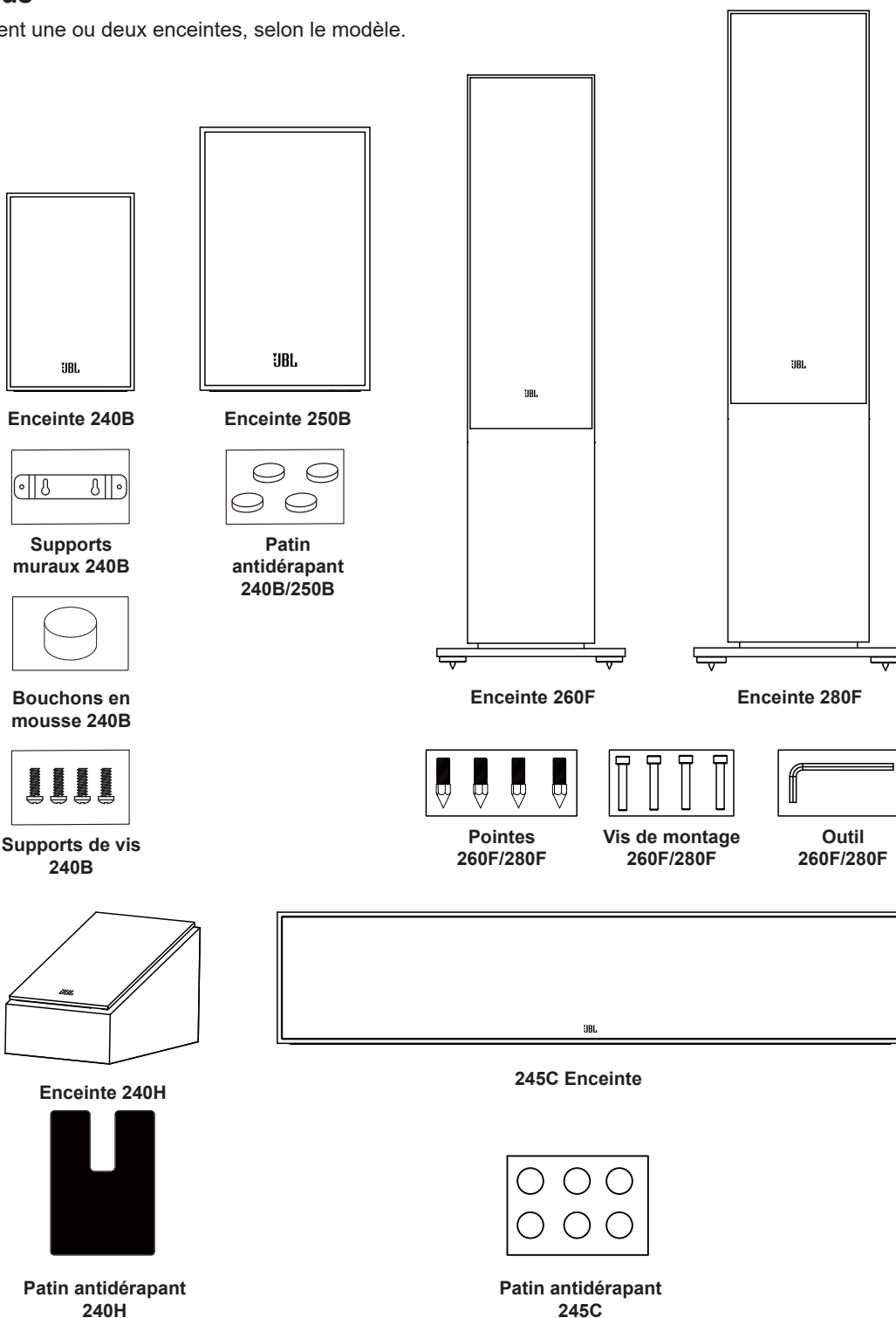
Si vous avez besoin d'une assistance supplémentaire, n'hésitez pas à contacter le service clientèle aux numéros ci-dessous :

Aux États-Unis et au Canada : +1 888.691.4171

Hors des États-Unis et du Canada : +44 1707 668 012

Éléments inclus

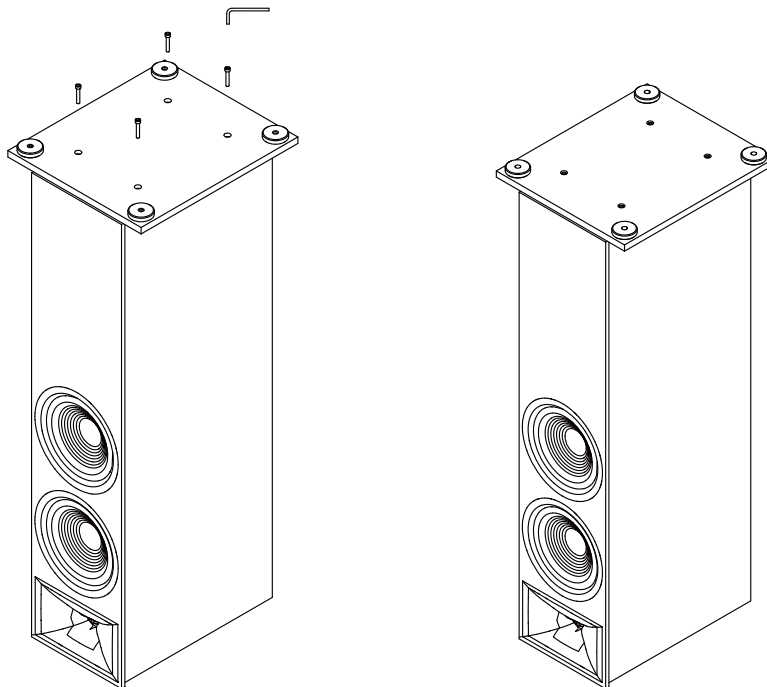
Chaque boîte contient une ou deux enceintes, selon le modèle.



Si vous suspectez des dommages dus au transport ou s'il manque l'un des éléments référencés ci-dessus, signalez-le immédiatement à votre revendeur ou contactez notre service clientèle au numéro de téléphone mentionné dans l'introduction.

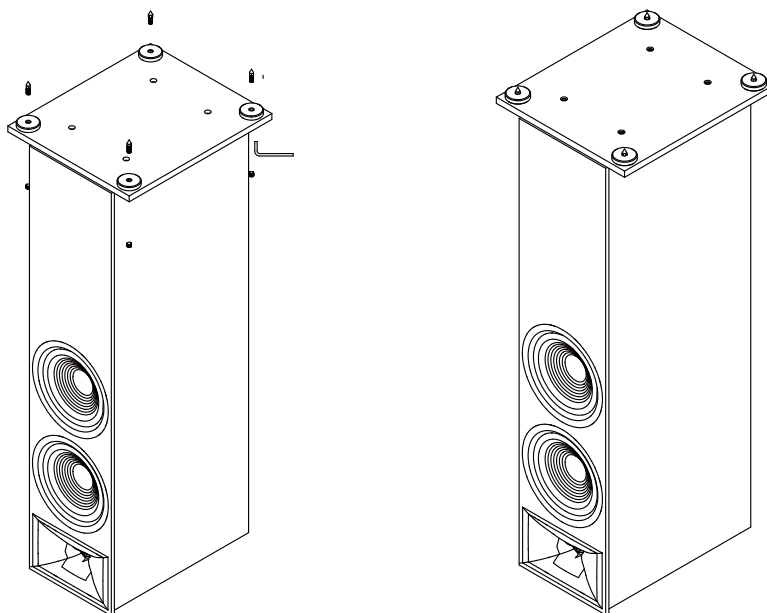
Assemblage des 280F/260F

1. Retirez la boîte contenant le socle (base), les pièces et les accessoires.
2. Sur une surface propre et sèche, retournez l'enceinte (avec le tweeter en bas).
3. Alignez le socle (base) avec les trous de vis sous l'enceinte.
4. Utilisez les 4 vis de montage et l'outil fourni pour attacher le socle à l'enceinte. Ne pas serrer trop fort.



Installation des pointes en option

1. Mettez l'enceinte sur son flanc, sur une surface douce.
2. Vissez les pointes dans les fixations du dessous de l'enceinte avec les pointes vers le bas.
3. Les pointes peuvent être ajustées et l'enceinte mise à niveau par le haut avec l'outil fourni.
4. Insérez les cache en caoutchouc décoratifs dans le haut des trous.

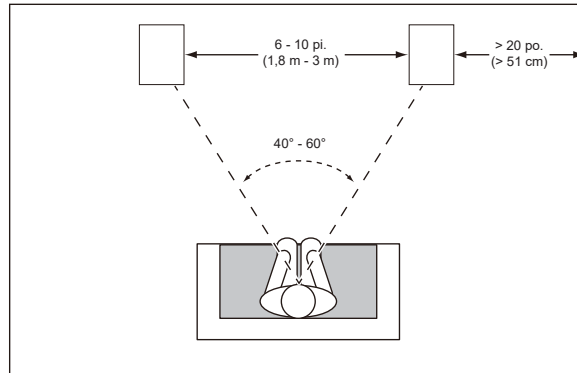


ATTENTION : Les enceintes colonnes (tour) ont un centre de gravité haut, elles peuvent devenir instables et basculer en cas de tremblements de terre ou si elles sont balancées, inclinées ou positionnées incorrectement. Envisagez d'ancrer ces enceintes au mur qui se trouve derrière elles, en utilisant les procédures et le matériel servant habituellement à maintenir les bibliothèques ou les meubles muraux. Vous êtes responsables de l'installation convenable et de la bonne sélection du matériel.

Détermination de l'emplacement de l'enceinte

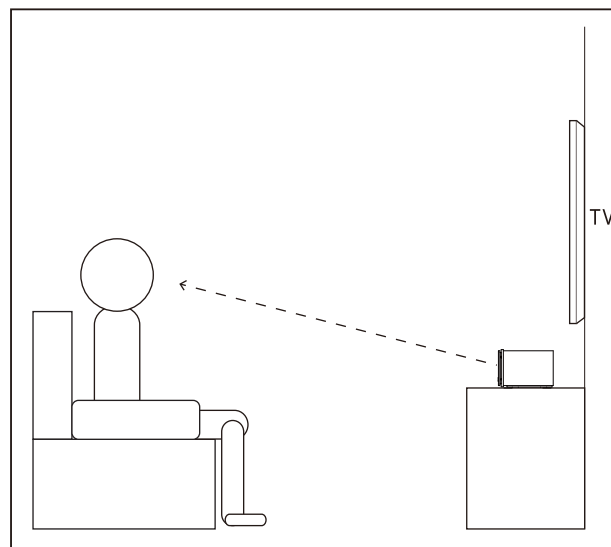
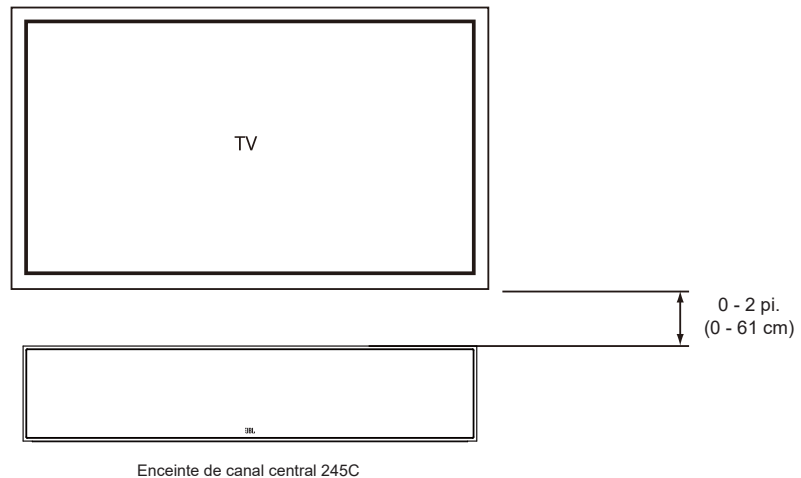
Colonnes gauche et droite 280F/260F

Pour obtenir les meilleurs résultats, espacez les enceintes de 6 - 10 pi (1,8 m - 3 m). L'orientation des enceintes vers la position d'écoute améliore l'image sonore. Les enceintes produisent la scène sonore la plus précise quand l'angle formé par l'auditeur et les enceintes est de 40 à 60 degrés.



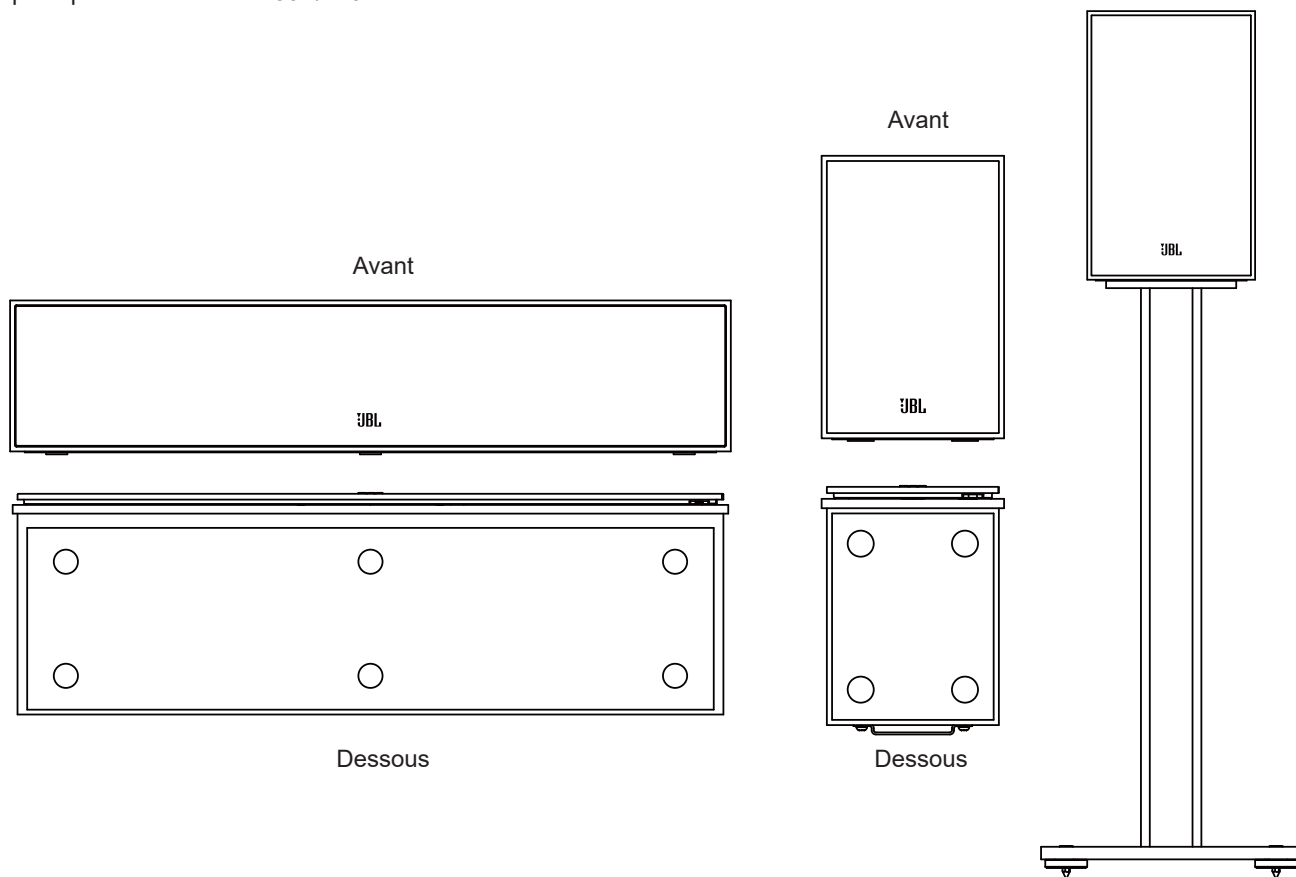
Enceinte de canal central 245C

Vous devez placer l'enceinte du canal central directement sous le milieu de votre téléviseur.



Patins antidérapants

Utilisez les patins antidérapants inclus sur les modèles 250B/240B et 245C pour les empêcher de bouger. Des pieds sont disponibles en option pour les modèles 250B/240B.

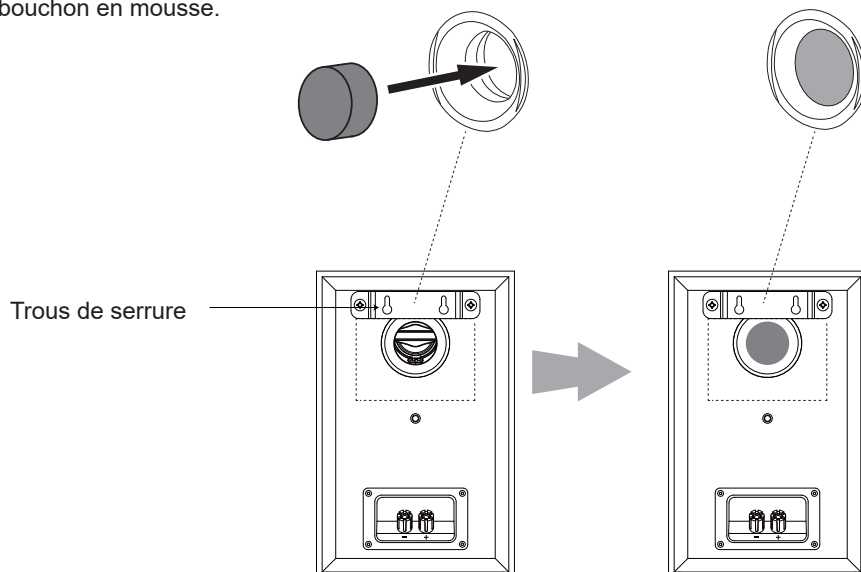


Montage mural 240B

La 240B est conçue avec plusieurs options de montage. Elle peut être utilisée sur une étagère, avec les pieds FL en option, être montée au mur avec les supports muraux et la quincaillerie inclus ou en utilisant l'insert fileté 1/2-20 pour utiliser des supports de montage du commerce.

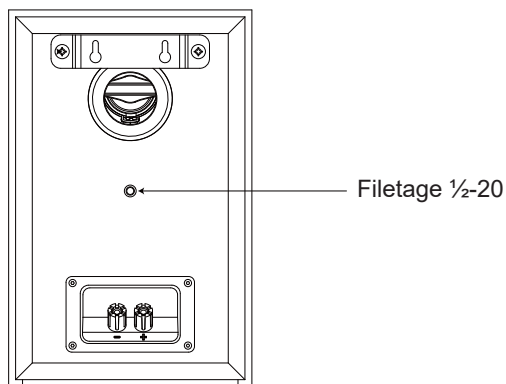
Lorsque le support mural inclus est utilisé :

- Utilisez les supports muraux inclus pour marquer les positions sur le mur où vous souhaitez placer les vis de montage.
- Montez le support inclus à l'arrière de chaque enceinte avec le matériel inclus (2 vis).
- Chaque support a deux trous de serrure au dos et nécessitera 2 vis à bois de 4,0 x 38 mm ou des équivalents fixés à un montant mural. Si un montant mural n'est pas disponible, installez un ancrage mural capable de supporter le poids de l'enceinte et qui peut accepter des vis de 4,0 x 38 mm.
- Insérez le bouchon en mousse.



Si vous utilisez un support de montage du commerce :

- La 240B peut être fixée à n'importe quelle surface avec un support du commerce et une vis filetée 1/2-20.
- Insérez le bouchon en mousse.



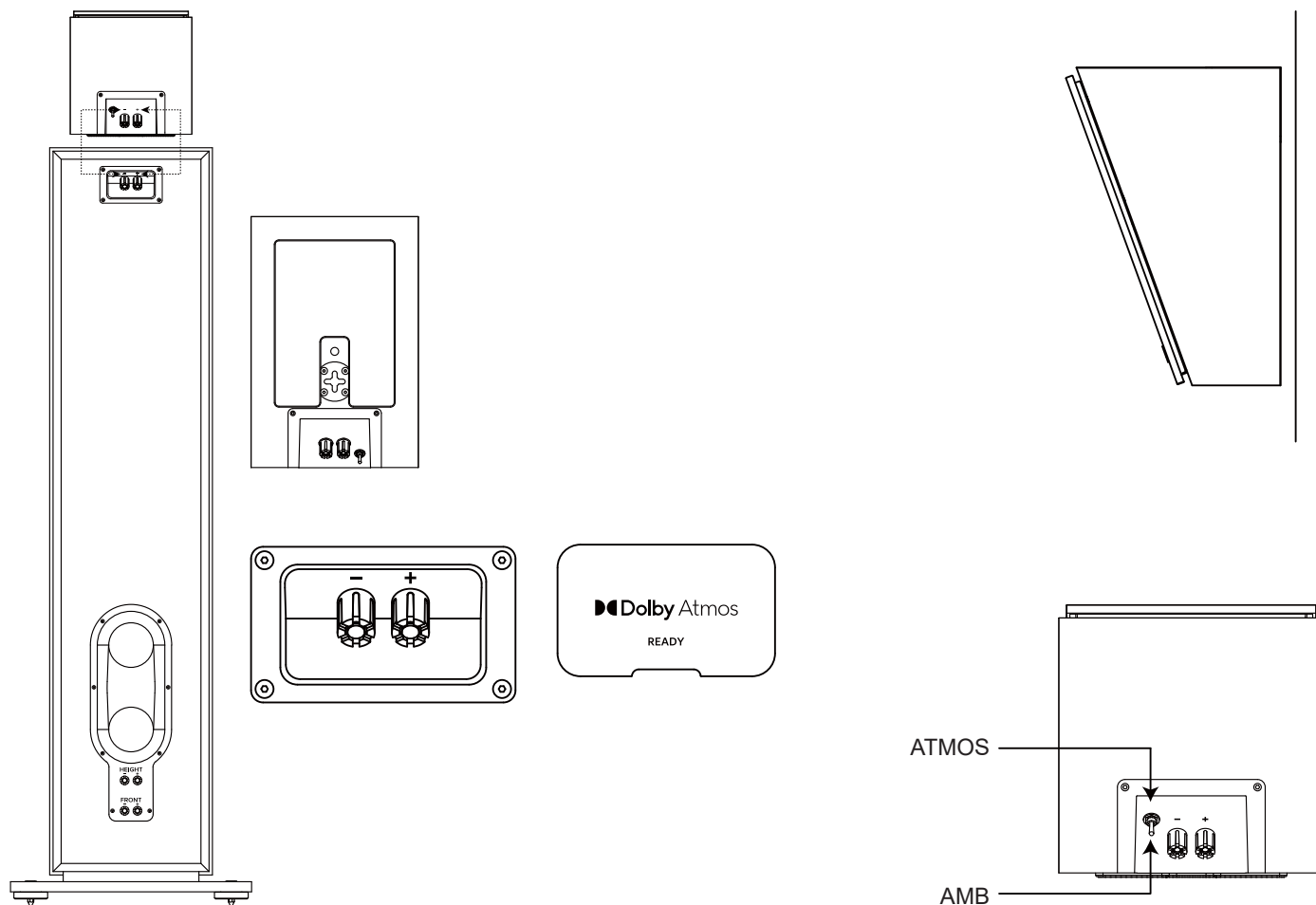
Installation et placement des 240H

La 240H est conçue avec plusieurs options d'utilisation et de montage. Elle peut être utilisée comme module complémentaire Atmos® en la plaçant sur une 280F ou 260F et en utilisant les bornes de connexion. Réglez l'interrupteur des bornes sur ATMOS. Retirez le film protecteur du patin antidérapant et fixez-le au dessous de la 240H avec le motif vers l'extérieur afin de la maintenir solidement en place.

Veuillez vous référer aux guides de configuration des enceintes Dolby Atmos® pour obtenir des informations détaillées. <https://www.dolby.com/>

[about/support/guide/speaker-setup-guides/](https://www.dolby.com/about/support/guide/speaker-setup-guides/)

La 240H peut également être utilisée comme enceinte surround ou d'élévation en réglant le commutateur des bornes sur SUR. La 240H peut être montée sur n'importe quelle surface avec ses trous de serrures ou l'insert fileté 1/2-20 pour utiliser des supports de montage du commerce.

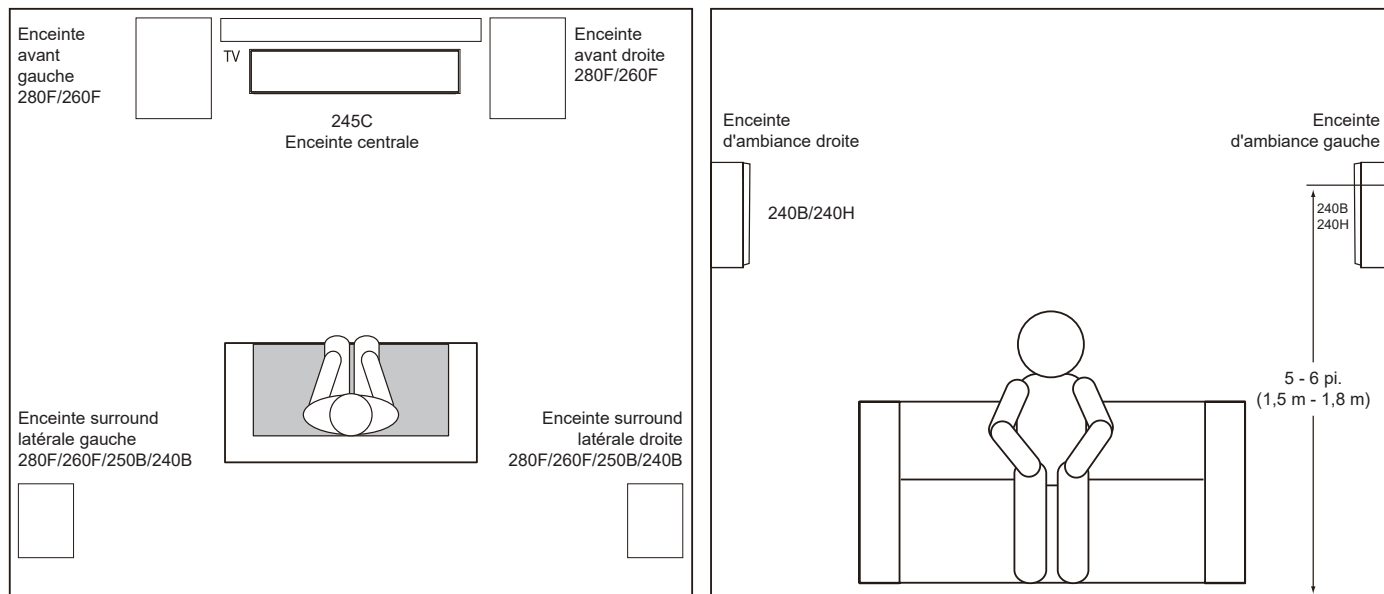


Configuration des canaux surround

Lorsque vous utilisez les enceintes 240B, 250B ou 240H en tant qu'enceintes surround dans un système multicanal, utilisez les exemples ci-dessous pour déterminer les emplacements appropriés ou rendez-vous sur <https://www.dolby.com/about/support/guide/speaker-setup-guides/>.

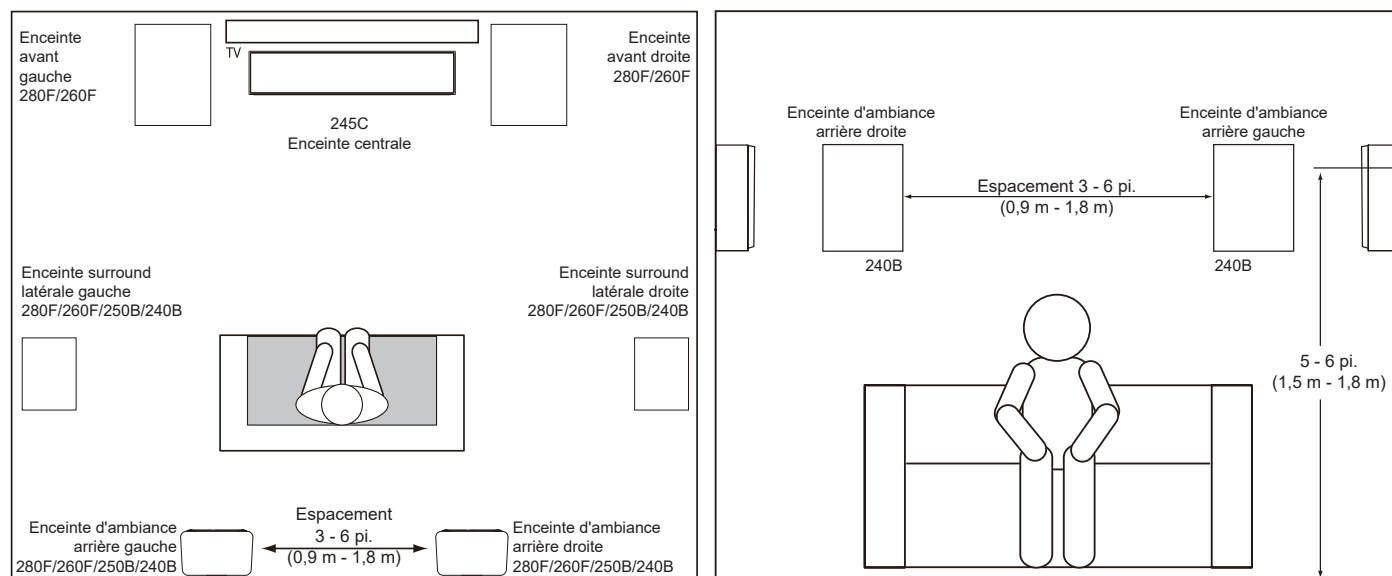
STAGE 240B - CANAUX SURROUND (SYSTÈMES À 5.1 CANAUX)

Si ces enceintes sont utilisées en tant qu'enceintes d'ambiance d'un système 5.1 canaux, placez-les légèrement derrière la position d'écoute, face à face. Dans l'idéal, elles doivent être 5 - 6 pi (1,5 m - 1,8 m) au-dessus du sol. Elles peuvent aussi être sur un mur derrière la position d'écoute, orientées vers l'avant. Les enceintes d'ambiance ne doivent pas se distinguer spécifiquement pendant l'écoute. Essayez plusieurs positions jusqu'à ce que vous entendiez un son diffus et ambiant accompagnant les sons que vous entendez des enceintes avant gauche, avant droite et centrale.



STAGE 240B - CANAUX SURROUND (SYSTÈMES À 7.1 CANAUX)

Si vous utilisez ces enceintes comme enceintes d'ambiance d'un système 7.1 canaux, placez les enceintes surround latérales directement sur les côtés de la position d'écoute, au moins 5 - 6 pi (1,5 m - 1,8 m) au-dessus du sol.



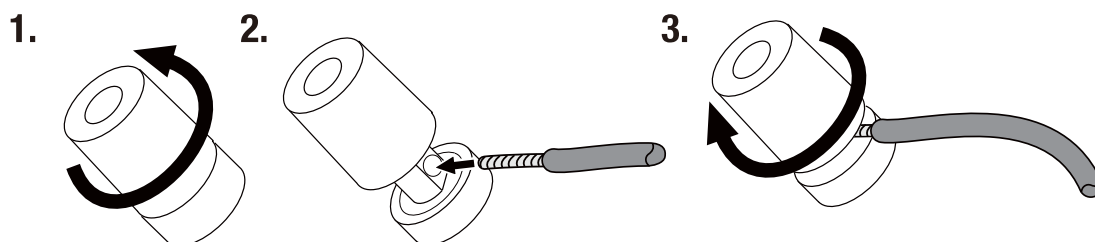
Connexions

ATTENTION : veillez à ce que tous les appareils électriques du système soient éteints (et de préférence débranchés de leurs prises secteurs) avant de faire des branchements.

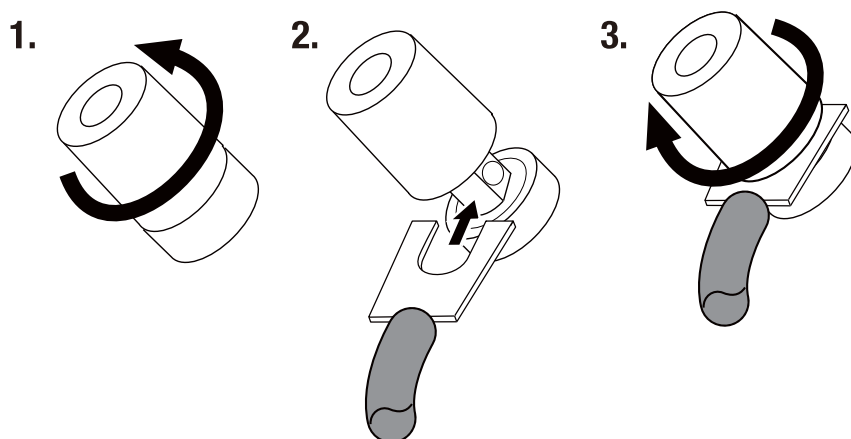
Les enceintes et les amplificateurs ont des bornes de liaison positives et négatives (+ et -) correspondantes. Toutes les enceintes de la série Stage ont des bornes de liaison marquées + et - dans la cavité des branchements. En outre, les bornes + ont des repères rouges et les bornes - ont des repères noirs.

Pour que la polarité soit correcte, connectez chaque borne + au dos de l'amplificateur ou du récepteur à la borne + (rouge) respective de chaque enceinte. Connectez les bornes - de la même façon. N'inversez pas les polarités (c.-à-d. + sur - ou - sur +) pendant le branchement. Ceci produirait une image stéréo dégradée et réduirait les performances des basses fréquences.

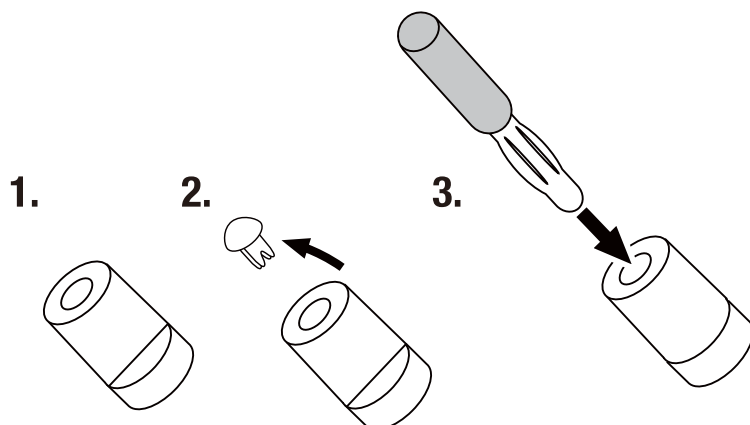
Connexions, connecteurs pour fil dénudé :



UTILISATION DES CONNECTEURS À COSSES :



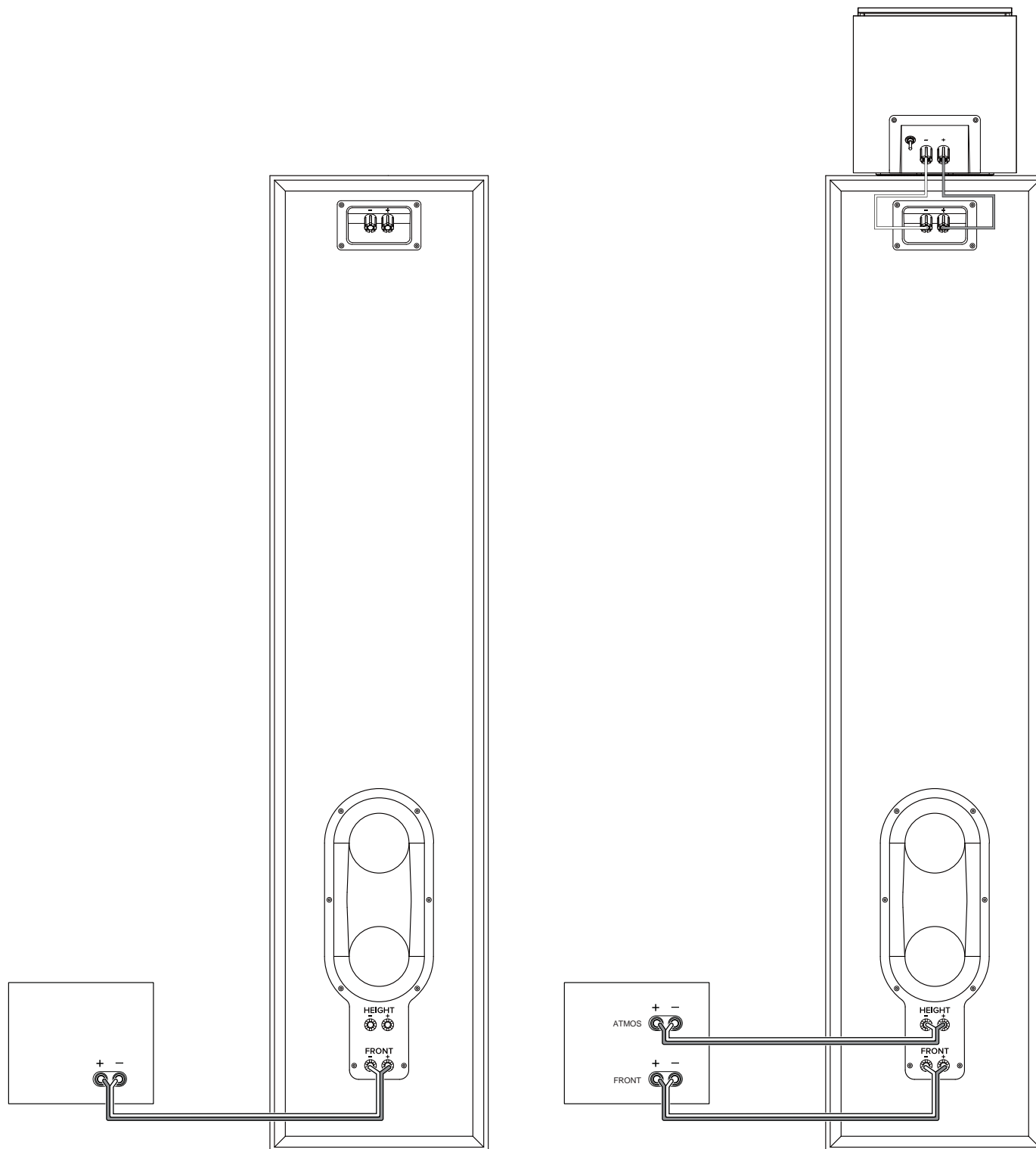
UTILISATION DES FICHES BANANES :



Utilisation des connecteurs de transfert ATMOS

Utilisez les connecteurs de transfert ATMOS Pass Through situés au bas des modèles 280F et 260F et connectez la 240H aux bornes supérieures.

REMARQUE : Si vous n'utilisez pas de module ATMOS, ces connecteurs ne sont pas utilisés.



Spécifications

STAGE 280F

Type :	Système d'enceintes colonnes
Haut-parleur basses fréquences :	Double cône nervuré en polycellulose de 8 po (200 mm)
Haut-parleur hautes fréquences :	Aluminium anodisé de 1 pouce (25 mm)
Guide d'ondes :	Next Generation HDI™
Puissance d'amplification recommandée :	20 - 225 W
Puissance RMS :	125 W
Réponse en fréquence -6 dB :	33 Hz - 25 kHz
Réponse en fréquence -3 dB :	39 Hz - 25 kHz
Sensibilité à 1 m, 2,83 V :	91 dB
Impédance nominale :	6 ohms
Fréquence de croisement :	1,1 kHz / 2,2 kHz
Adaptation du caisson :	Bass Reflex via deux événements évasés oblongs ajustés orientés vers l'arrière
Finition :	Espresso ou Latte
Dimensions (H x L x P) :	43,8 po. x 14,1 po. x 16,5 po. (1113 mm x 357 mm x 420 mm)
Dimensions (H x L x P) sans socle :	43,8 po. x 9,5 po. x 16,1 po. (1113 mm x 241 mm x 409 mm)
Poids du produit :	55,2 lbs. (25,1 kg)
Poids de transport :	67,5 lbs. (30,6 kg)
Unité d'expédition :	Pièce

STAGE 260F

Type :	Système d'enceintes colonnes
Haut-parleur basses fréquences :	Double cône nervuré en polycellulose de 6,5 po (165 mm)
Haut-parleur hautes fréquences :	Aluminium anodisé de 1 pouce (25 mm)
Guide d'ondes :	Next Generation HDI™
Puissance d'amplification recommandée :	20 - 225 W
Puissance RMS :	125 W
Réponse en fréquence -6 dB :	40 Hz - 25 kHz
Réponse en fréquence -3 dB :	45 Hz - 25 kHz
Sensibilité à 1 m, 2,83 V :	90 dB
Impédance nominale :	6 ohms
Fréquence de croisement :	1,3 kHz / 1,7 kHz
Adaptation du caisson :	Bass Reflex via deux événements évasés oblongs ajustés orientés vers l'arrière
Finition :	Espresso ou Latte
Dimensions (H x L x P) :	40,8 po. x 12,2 po. x 14,3 po. (1036 mm x 310 mm x 362 mm)
Dimensions (H x L x P) sans socle :	40,8 po. x 7,9 po. x 13,9 po. (1036 mm x 200 mm x 354 mm)
Poids du produit :	43,0 lbs. (19,5 kg)
Poids de transport :	67,5 lbs. (30,6 kg)
Unité d'expédition :	Pièce

STAGE 250B

Type :	Système d'enceintes bibliothèque
Haut-parleur basses fréquences :	Cône nervuré en polycellulose de 5,25 po (130 mm)
Haut-parleur hautes fréquences :	Aluminium anodisé de 1 pouce (25 mm)
Guide d'ondes :	Next Generation HDI™
Puissance d'amplification recommandée :	20 - 150 W
Puissance RMS :	75 W
Réponse en fréquence -6 dB :	50 Hz - 25 kHz
Réponse en fréquence -3 dB :	55 Hz - 25 kHz
Sensibilité à 1 m, 2,83 V :	86 dB
Impédance nominale :	6 ohms
Fréquence de croisement :	1,7 kHz
Adaptation du caisson :	Bass Reflex via deux événements accordés orientés vers l'arrière
Finition :	Espresso ou Latte
Dimensions (H x L x P) :	12,6 po. x 7,9 po. x 9,5 po. (321 mm x 200 mm x 241 mm)
Poids du produit :	12,4 lbs. (5,6 kg)
Poids de transport :	30 lbs. (13,6 kg)
Unité d'expédition :	Paire

STAGE 240B

Type :	Système d'enceintes bibliothèque
Haut-parleur basses fréquences :	Cône nervuré en polycellulose de 4,5 po (114 mm)
Haut-parleur hautes fréquences :	Aluminium anodisé de 1 pouce (25 mm)
Guide d'ondes :	Next Generation HDI™
Puissance d'amplification recommandée :	20 - 150 W
Puissance RMS :	75 W
Réponse en fréquence -6 dB :	53 Hz - 25 kHz
Réponse en fréquence -3 dB :	65 Hz - 25 kHz
Sensibilité à 1 m, 2,83 V :	85 dB
Impédance nominale :	6 ohms
Fréquence de croisement :	1,4 kHz
Adaptation du caisson :	Bass Reflex via événement accordé orienté vers l'arrière
Finition :	Espresso ou Latte
Dimensions (H x L x P) :	10,7 po. x 6,9 po. x 8,5 po. (272 mm x 175 mm x 217 mm)
Poids du produit :	10,1 lbs. (4,6 kg)
Poids de transport :	22,9 lbs. (10,4 kg)
Unité d'expédition :	Paire

STAGE 245C

Type :	Système d'enceintes colonnes
Haut-parleur basses fréquences :	Quadruple cône nervuré en polycellulose de 4,5 po (114 mm)
Haut-parleur hautes fréquences :	Aluminium anodisé de 1 pouce (25 mm)
Guide d'ondes :	Next Generation HDI™
Puissance d'amplification recommandée :	20 - 150 W
Puissance RMS :	75 W
Réponse en fréquence -6 dB :	55 Hz - 25 kHz
Réponse en fréquence -3 dB :	82 Hz - 25 kHz
Sensibilité à 1 m, 2,83 V :	91 dB
Impédance nominale :	6 ohms
Fréquence de croisement :	1,3 kHz / 2,0 kHz
Adaptation du caisson :	Bass Reflex via deux événements accordés orientés vers l'arrière
Finition :	Espresso ou Latte
Dimensions (H x L x P) :	6,1 po. x 29,1 po. x 8,5 po. (156 mm x 740 mm x 217 mm)
Poids du produit :	26,4 lbs. (12,0 kg)
Poids de transport :	32,2 lbs. (14,7 kg)
Unité d'expédition :	Pièce

STAGE 240H

Type :	Système d'enceintes à son Surround Dolby Atmos®
Haut-parleur basses fréquences :	Cône nervuré en polycellulose de 4,5 po (114 mm)
Haut-parleur hautes fréquences :	Aluminium anodisé de 1 pouce (25 mm)
Guide d'ondes :	Next Generation HDI™
Puissance d'amplification recommandée :	20 - 150 W
Puissance RMS :	75 W
Réponse en fréquence -6 dB :	85 Hz - 25 kHz
Réponse en fréquence -3 dB :	100 Hz - 25 kHz
Sensibilité à 1 m, 2,83 V :	85 dB
Impédance nominale :	6 ohms
Fréquence de croisement :	1,6 kHz
Adaptation du caisson :	Scellé
Finition :	Espresso ou Latte
Dimensions (H x L x P) :	6,9 po. x 7,1 po. x 10,6 po. (176 mm x 180 mm x 270 mm)
Poids du produit :	7,6 lbs. (3,5 kg)
Poids de transport :	18,8 lbs. (8,5 kg)
Unité d'expédition :	Paire

Dolby, Dolby Atmos, and the double-D symbol are registered trademarks of Dolby Laboratories Licensing Corporation. Manufactured under license from Dolby Laboratories. Confidential unpublished works. Copyright © 2012-2021 Dolby Laboratories. All rights reserved.

STAGE240B,250B,240H,245C,200P,220P



FR
Cet appareil, ses accessoires et cordons se recyclent

À DÉPOSER EN MAGASIN  OU À DÉPOSER EN DÉCHÈTERIE 

Points de collecte sur www.quefairedemesdechets.fr

STAGE260F,280F



FR
Cet appareil, ses accessoires et cordons se recyclent

REPRISE À LA LIVRAISON  OU À DÉPOSER EN MAGASIN  OU À DÉPOSER EN DÉCHÈTERIE 

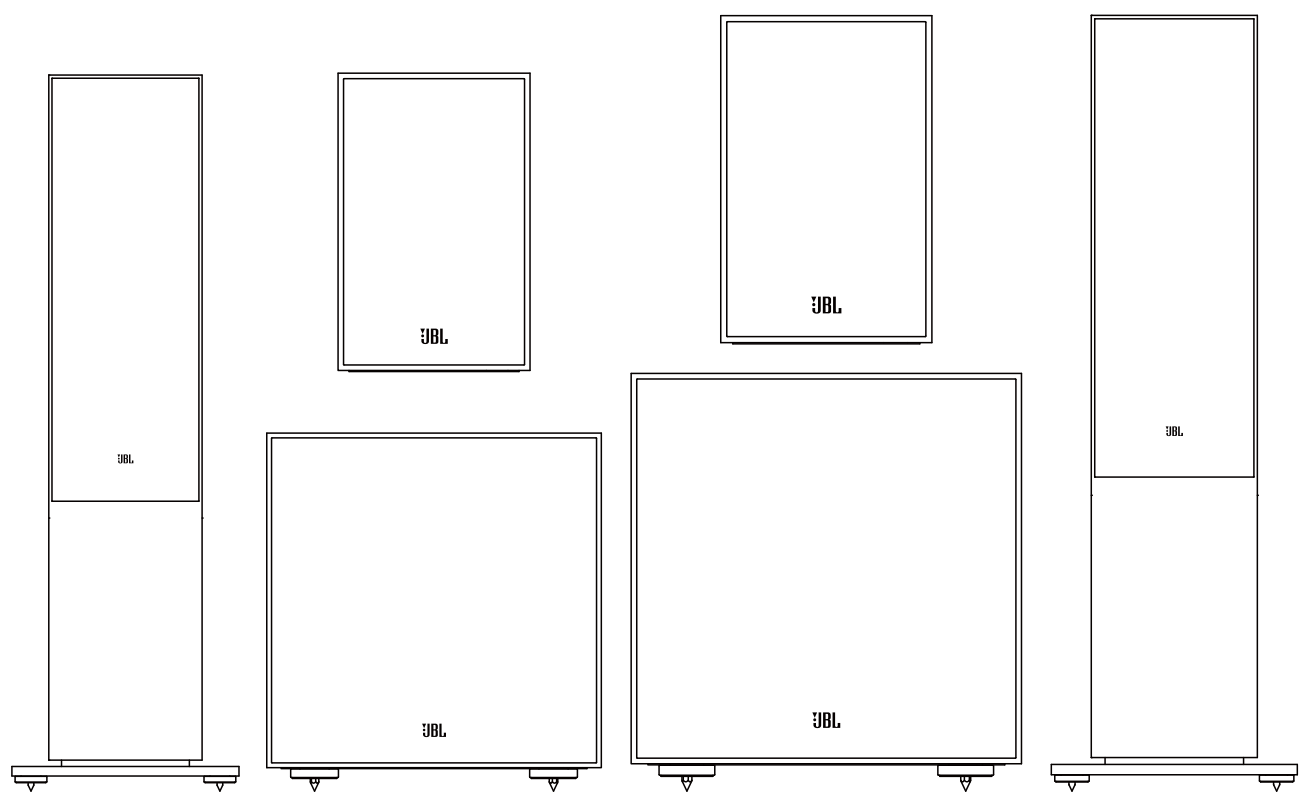
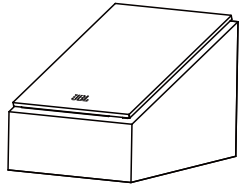
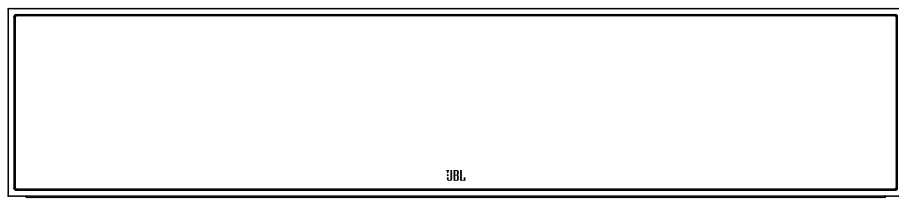
Points de collecte sur www.quefairedemesdechets.fr





JBL® STAGE 2 SERIES

DIFFUSORI



Grazie per aver scelto JBL

Da oltre 75 anni, JBL fornisce le apparecchiature audio per le sale da concerto, gli studi di registrazione ed i cinema in tutto il mondo, ed è diventata la scelta di fiducia dei più famosi artisti e degli ingegneri del suono. Gli speaker Stage 2 Series offrono prestazioni audio eccezionali agli appassionati di musica e film del giorno d'oggi. Questa guida rapida ti consentirà di iniziare ad utilizzare rapidamente questi prodotti. Per ulteriori informazioni sul funzionamento di questi prodotti, visita la pagina del prodotto JBL per accedere al manuale dell'utente all'indirizzo jbl.com/specialty-audio/

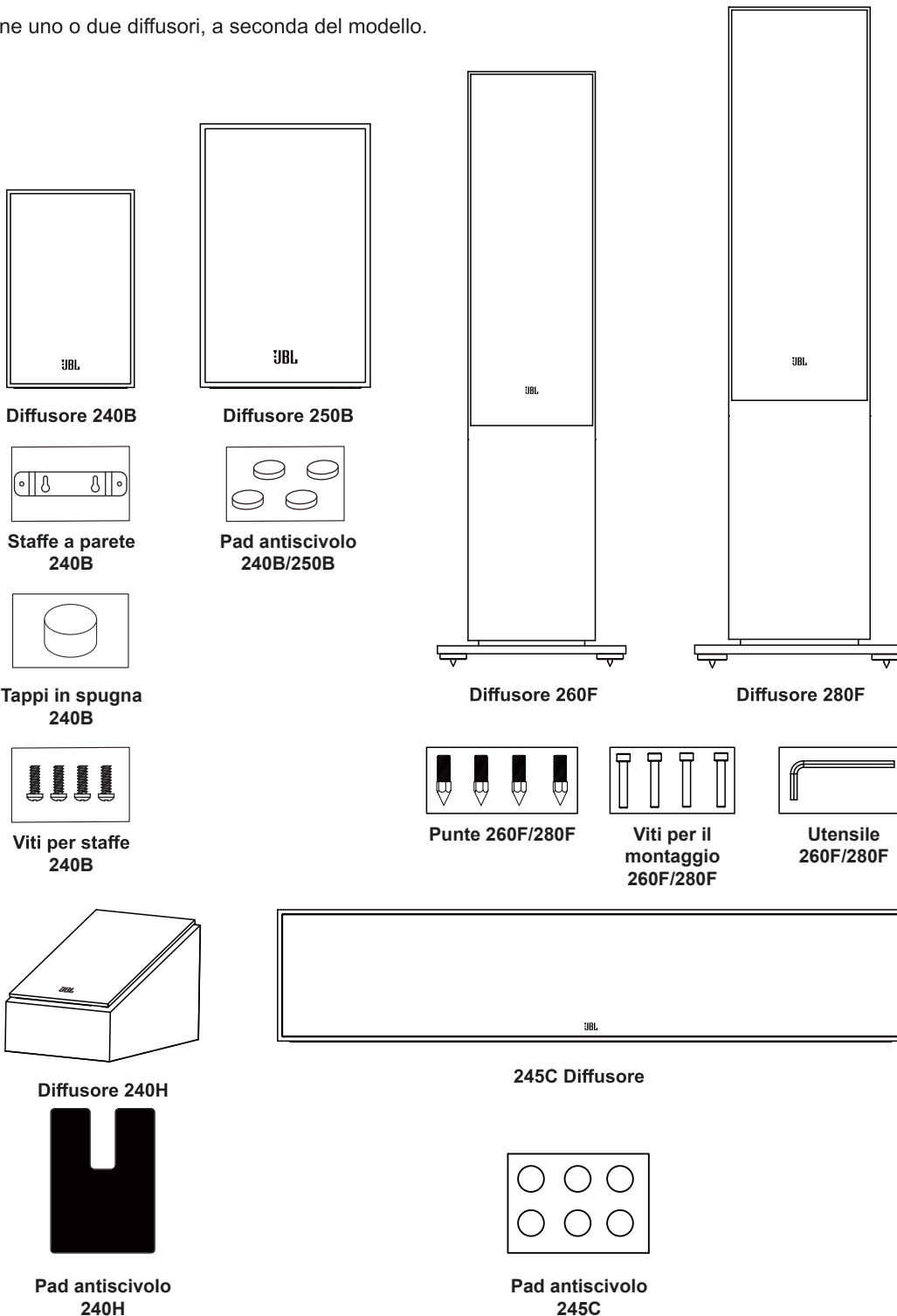
In caso di necessità di ulteriore assistenza, contattare il nostro servizio clienti ai numeri riportati di seguito:

Negli Stati Uniti e in Canada: +1 888.691.4171

Al di fuori degli Stati Uniti e del Canada: +44 1707 668 012

Articoli inclusi

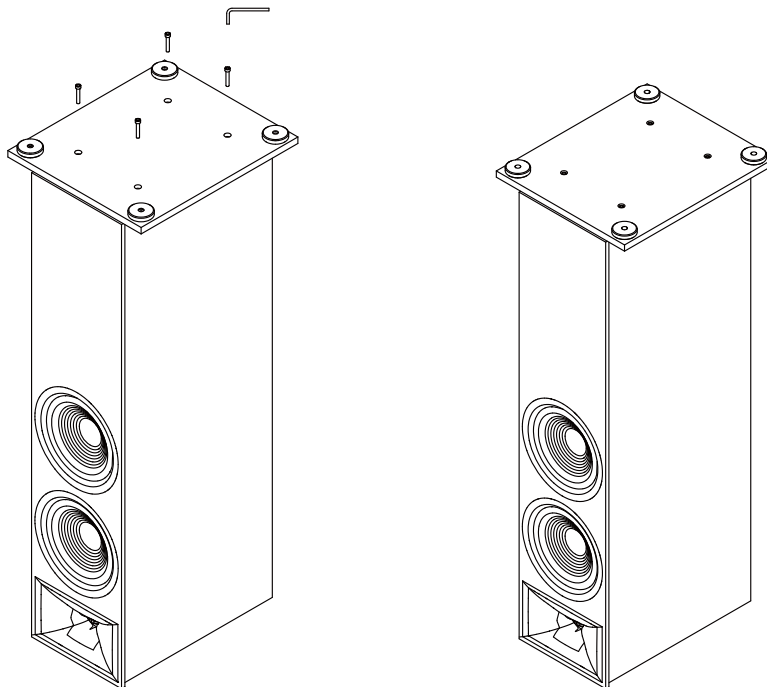
Ogni imballo contiene uno o due diffusori, a seconda del modello.



Se si sospetta che si siano verificati dei danni durante la spedizione o che non sia presente una delle parti di cui sopra, segnalarlo immediatamente al rivenditore o contattare il servizio di assistenza clienti al numero di telefono indicato nell'introduzione.

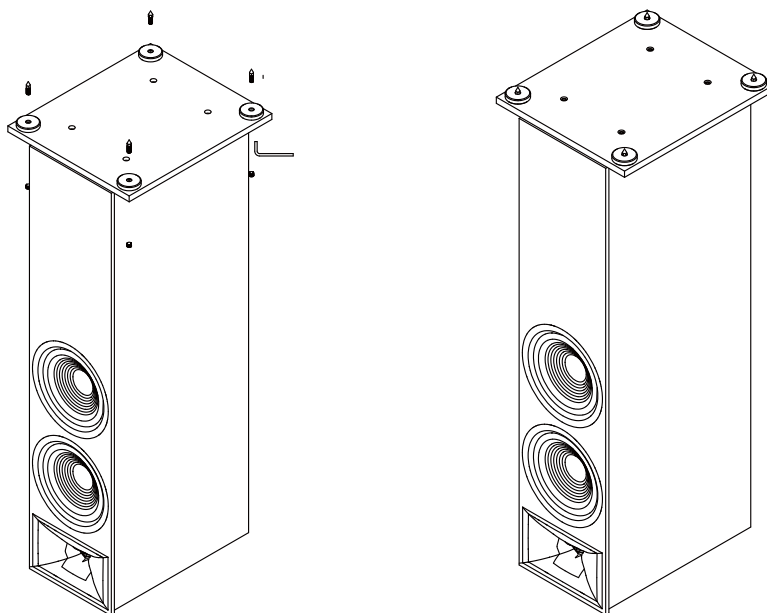
Assemblaggio dei 280F/260F

1. Rimuovere l'imballo contenente lo zoccolo (base), le parti e gli accessori.
2. Su una superficie pulita e asciutta, capovolgere il diffusore (con il tweeter in basso)
3. Allineare lo zoccolo (base) con i fori per le viti situati sulla parte inferiore del diffusore.
4. Utilizzando le 4 viti di fissaggio e l'utensile in dotazione, fissare la base al diffusore. Non serrare eccessivamente.



Installazione delle punte opzionali

1. Posizionare il diffusore su di un fianco su una superficie morbida.
2. Avvitare le punte nei raccordi sul fondo del diffusore con le punte rivolte verso il basso.
3. Le punte possono essere regolate, ed il diffusore può essere livellato dall'alto utilizzando l'utensile in dotazione.
4. Inserire le coperture decorative in gomma nella parte superiore dei fori.

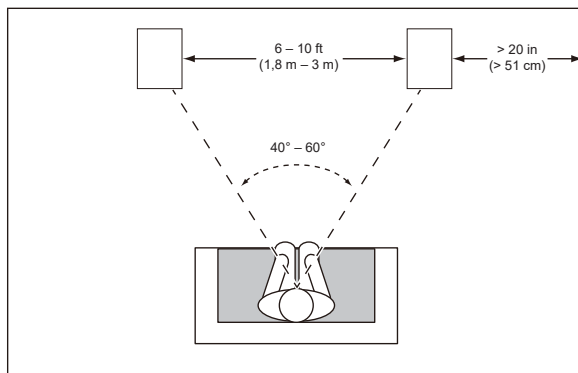


ATTENZIONE: I diffusori da pavimento (torri) hanno un centro di gravità posto in alto e possono diventare instabili e rovesciarsi durante i terremoti o se vengono scossi, ribaltati o posizionati in modo improprio. Prendere in considerazione l'ancoraggio di questi diffusori alla parete dietro di essi, utilizzando le procedure ed i materiali abituali per l'ancoraggio delle librerie e dei pensili. L'utente è responsabile della corretta installazione e selezione dei materiali.

Determinare la posizione dello speaker

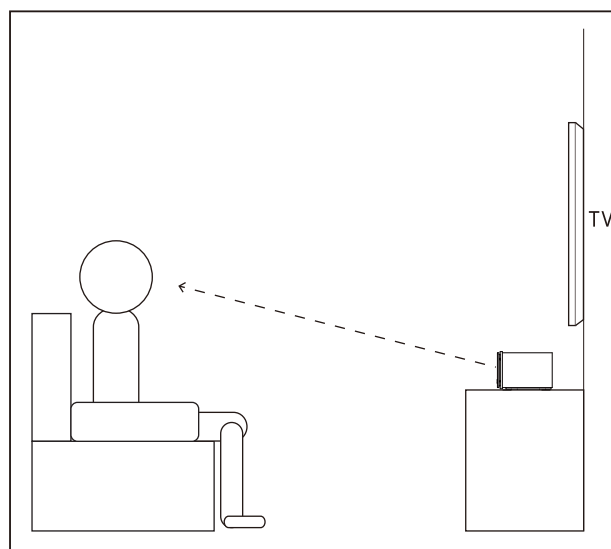
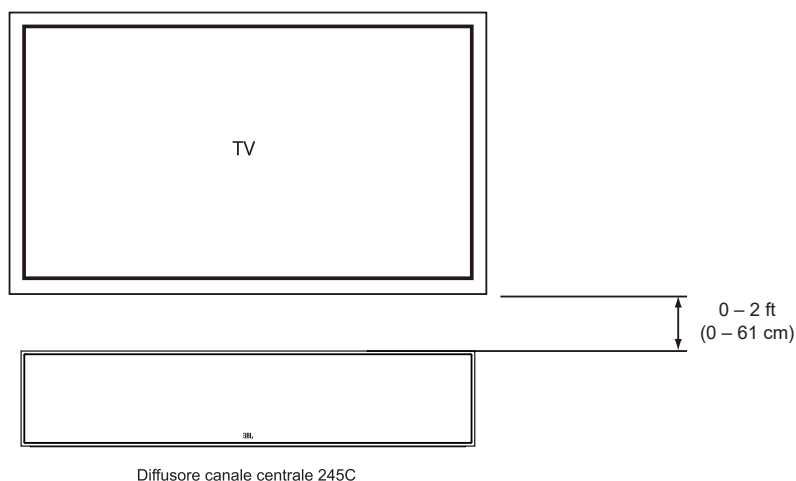
280F/260F Canali sinistro e destro da pavimento

Per un risultato migliore, distanziare i diffusori di circa 6 – 10 piedi (1,8 m – 3 m). Inclinare i diffusori verso la posizione di ascolto migliora l'immagine sonora. I diffusori produrranno la scena sonora più accurata quando l'angolo tra l'ascoltatore ed i diffusori sarà compreso tra 40 e 60 gradi.



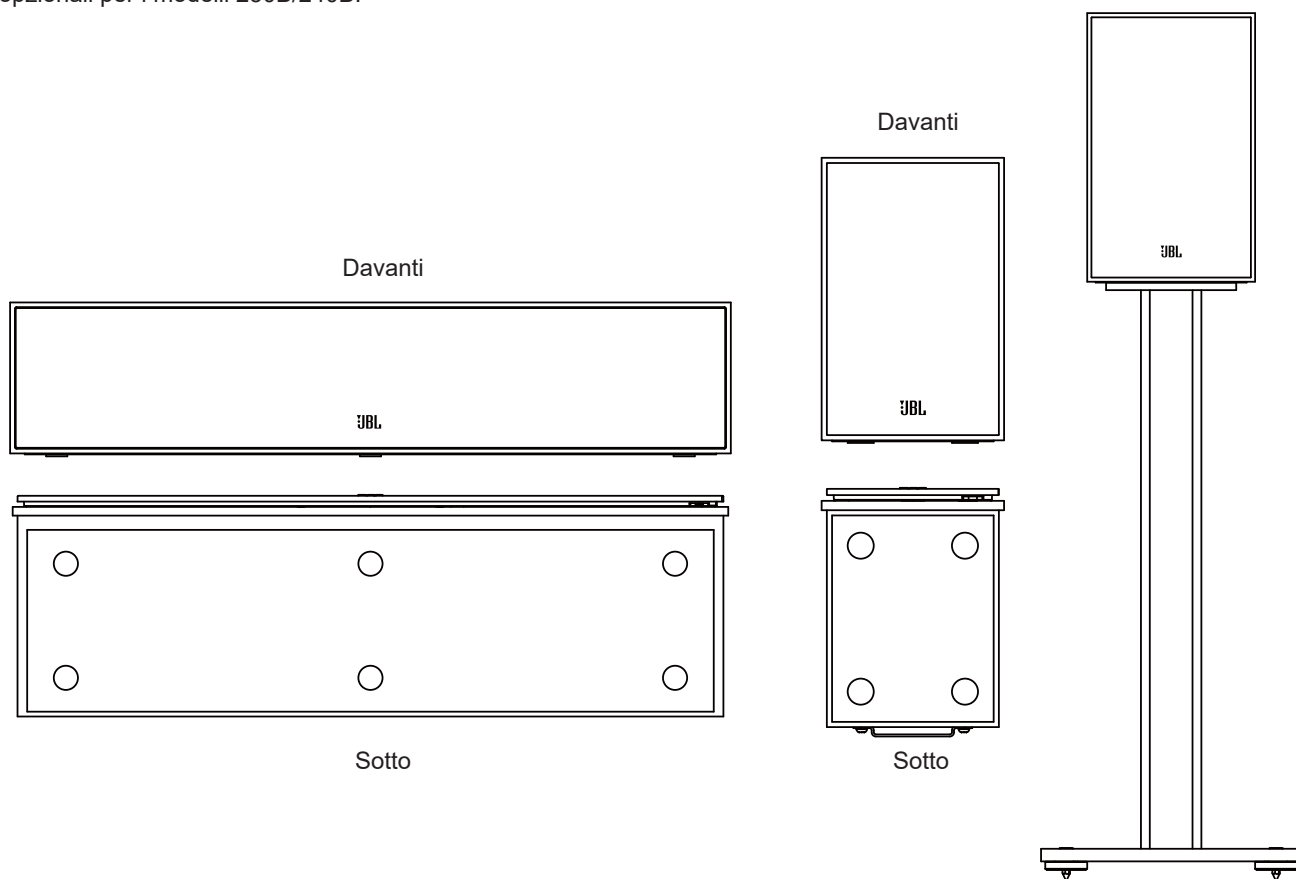
Diffusore canale centrale 245C

È necessario posizionare il diffusore del canale centrale direttamente sotto il centro del display.



Pad antiscivolo

Utilizzare i pad antiscivolo inclusi sui modelli 250B/240B e 245C per evitare che si muovano. Sono disponibili supporti da pavimento opzionali per i modelli 250B/240B.

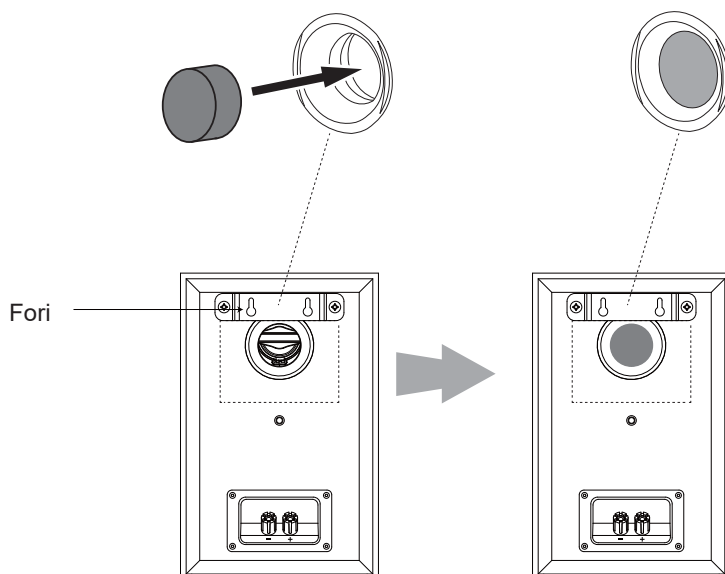


Montaggio a parete del 240B

Il 240B è progettato per diverse opzioni di montaggio. Può essere utilizzato su una libreria, con i supporti da pavimento FL opzionali, montati a parete utilizzando le staffe da parete e la bulloneria inclusi o utilizzando l'insero filettato 1/2-20 per l'uso di staffe aftermarket.

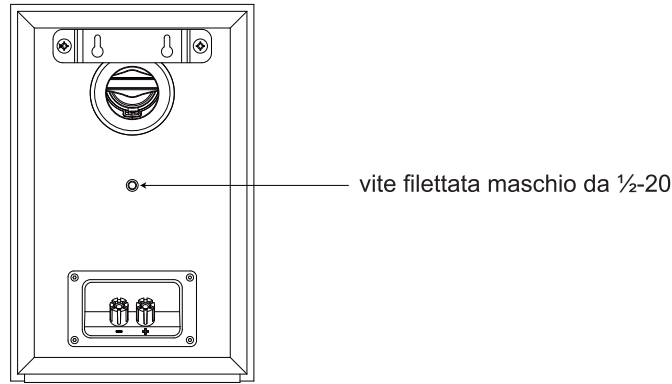
Quando si utilizza la staffa da parete inclusa:

- Usando le staffe da parete in dotazione, contrassegnare le posizioni sulla parete dove si desidera posizionare le viti di montaggio.
- Montare la staffa inclusa sul retro di ciascun diffusore utilizzando la bulloneria inclusa (2 viti).
- Ogni staffa è dotata di due fori sul retro e richiede 2 viti per legno da 4,0 x 38 mm o similari fissate su un travetto della parete. Se non è disponibile un travetto della parete, installare un tassello da muro in grado di sostenere il peso del diffusore ed utilizzare viti da 4,0 x 38 mm.
- Inserire il tappo di spugna.



Quando si utilizza la staffa per il montaggio aftermarket:

- Il modello 240B può essere fissato a qualsiasi superficie utilizzando una staffa aftermarket con una vite filettata maschio da ½-20.
- Inserire il tappo di spugna.

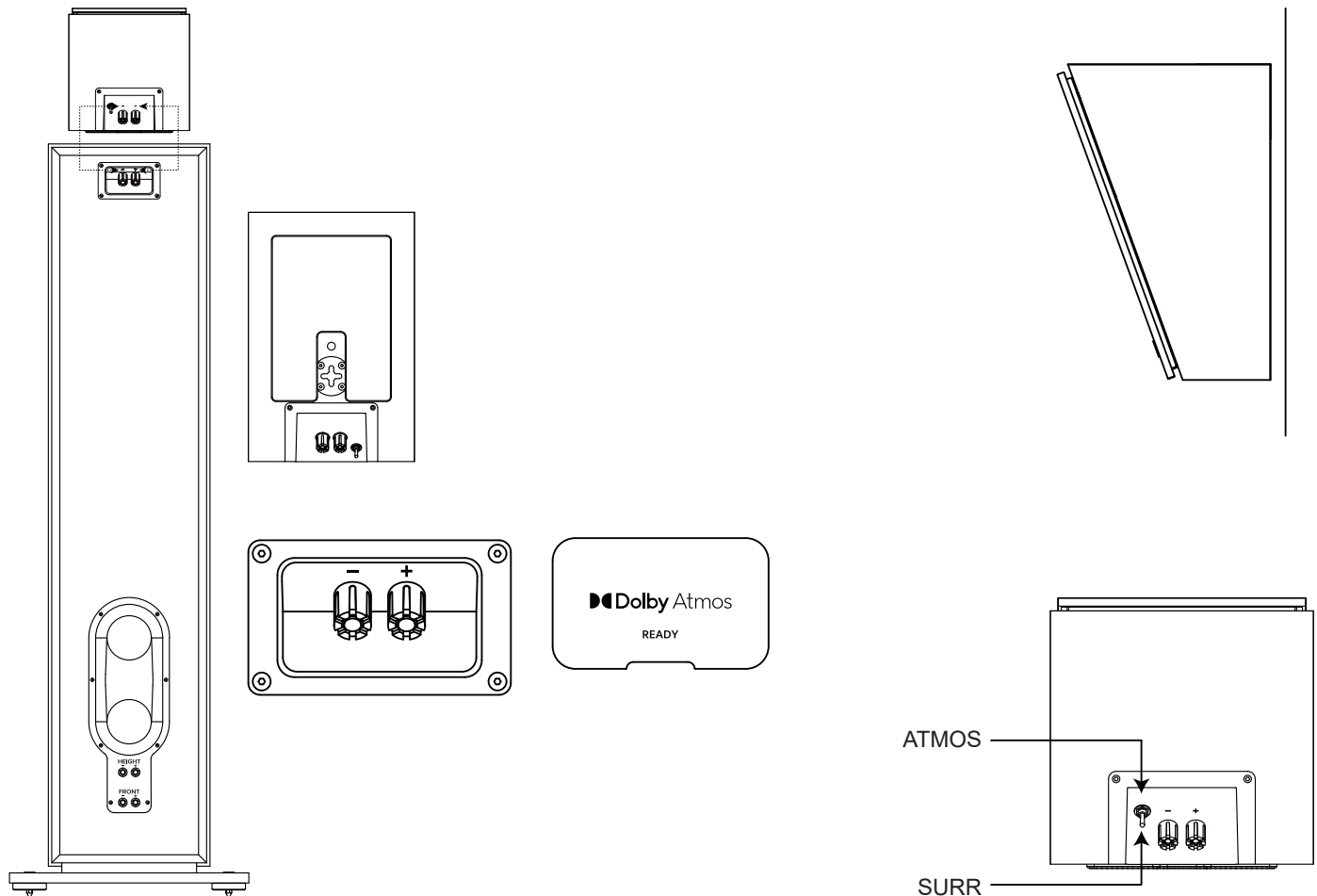


Installazione e posizionamento del 240H

Il 240H è progettato per diverse opzioni di montaggio ed utilizzo. Può essere utilizzato come modulo aggiuntivo Atmos® posizionandolo sopra il modello 280F o 260F ed utilizzando i terminali di connessione. Impostare l'interruttore sui terminali sulla posizione ATMOS. Rimuovere la pellicola protettiva dal pad antiscivolo ed attaccarlo sul fondo del 240H con il motivo rivolto verso l'esterno per tenerlo saldamente in posizione.

Per informazioni dettagliate, fare riferimento alle guide alla configurazione dei diffusori Dolby Atmos®. <https://www.dolby.com/about/support/guide/speaker-setup-guides/>

Il 240H può essere utilizzato anche come diffusore surround o in elevazione impostando l'interruttore sui terminali sulla posizione SUR. Il 240H può essere montato su qualsiasi superficie utilizzando le scanalature a T o l'inserto filettato da ½-20 per l'uso di staffe aftermarket.

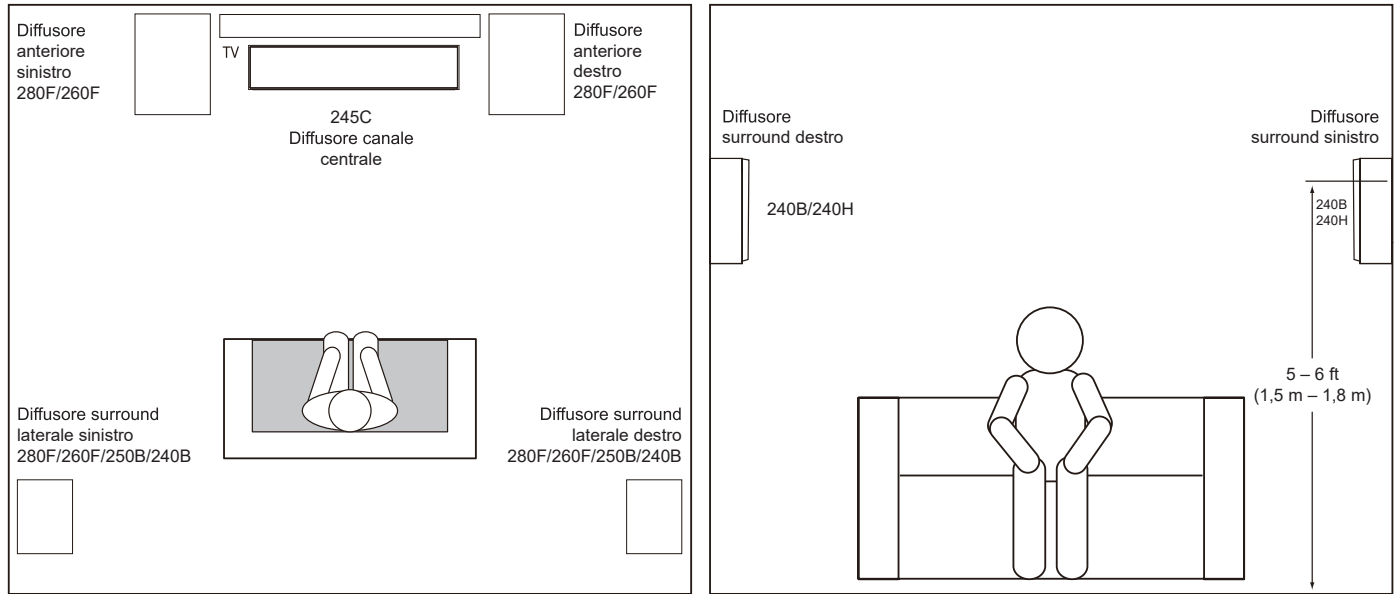


Configurazione canale surround

Quando si utilizzano i diffusori 240B, 250B o 240H come diffusori per canale surround in un sistema multicanale, utilizzare gli esempi riportati di seguito per una posizione corretta o visitare il sito <https://www.dolby.com/about/support/guide/speaker-setup-guides/>

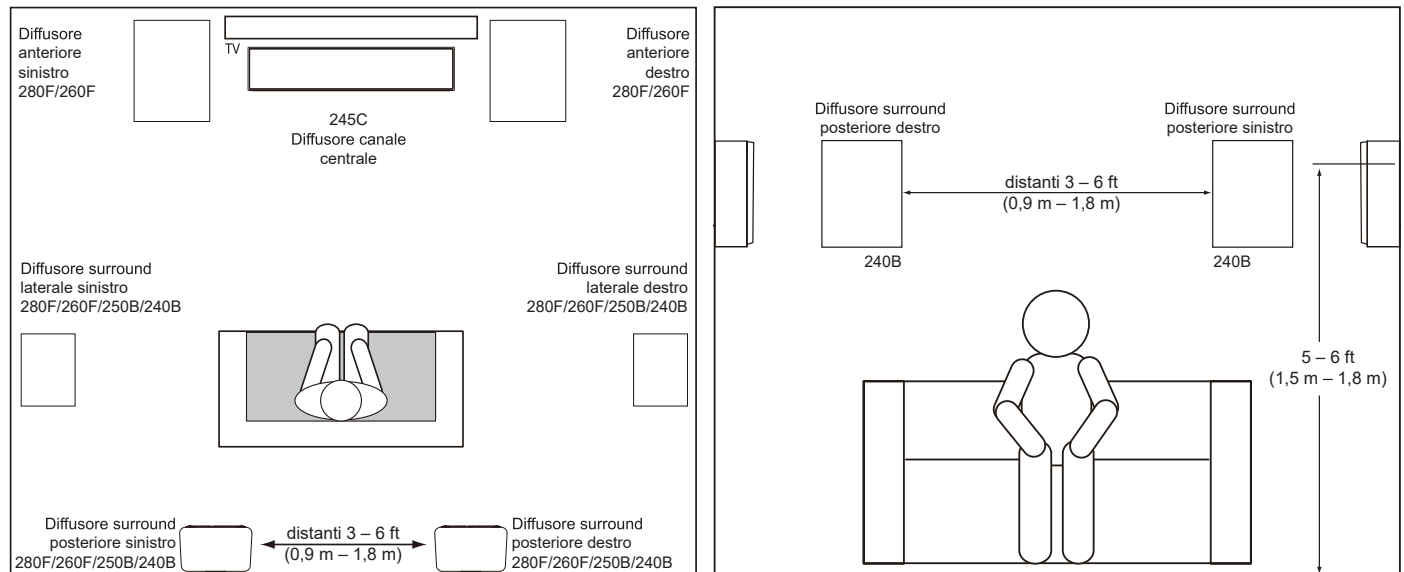
STAGE 240B – CANALI SURROUND (SISTEMA 5.1 CANALI)

Quando si usano questi diffusori come diffusori per canale surround in un sistema a 5.1 canali, posizionarli leggermente dietro la posizione di ascolto, rivolti uno di fronte all'altro. Idealmente dovrebbero essere posti a 5 – 6 piedi (1,5 m – 1,8 m) dal pavimento. Una posizione alternativa sarebbe su una parete dietro la posizione di ascolto, rivolti in avanti. I diffusori surround non devono attrarre l'attenzione su se stessi durante la riproduzione. Provare varie posizioni finché non si sente un suono diffuso nell'ambiente accompagnato da suoni provenienti dai diffusori sinistro anteriore, destro anteriore e centrale.



STAGE 240B – CANALI SURROUND (SISTEMA 7.1 CANALI)

Quando si utilizzano questi diffusori come diffusori per canale surround in un sistema a 7.1 canali, posizionare i diffusori surround laterali direttamente sui lati della posizione di ascolto, almeno ad una distanza di 5 – 6 piedi (1,5 m – 1,8 m) dal pavimento.



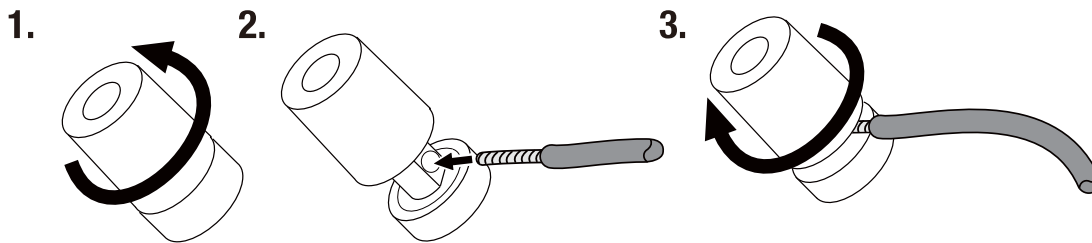
Collegamenti

ATTENZIONE: Assicurarsi che tutti i componenti elettrici del sistema siano SPENTI (e preferibilmente scollegati dalle prese CA) prima di effettuare qualsiasi collegamento.

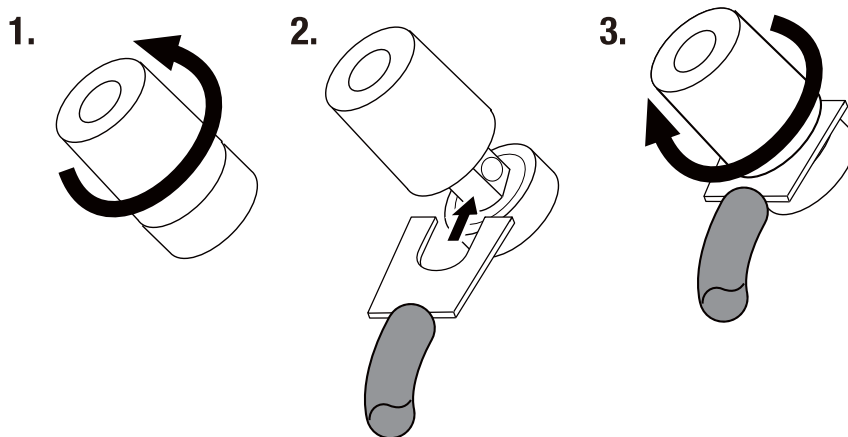
I diffusori e gli amplificatori hanno i corrispondenti terminali di connessione positivo e negativo ("+" e "-"). Tutti i diffusori della serie Stage dispongono di terminali di connessione contrassegnati da "+" e "-" nella vaschetta dei terminali. Inoltre i terminali "+" presentano dei contrassegni rossi, mentre i terminali "-" hanno dei contrassegni neri.

Per garantire la corretta polarità, collegare ogni terminale "+" sul retro dell'amplificatore o ricevitore al rispettivo terminale "+" (rosso) su ogni diffusore. Collegare i terminali "-" in modo simile. Non invertire le polarità (ovvero "+" in "-" o "-" in "+") quando si effettuano le connessioni. Ciò causerà una povera immagine stereo ed inferiori prestazioni sui bassi.

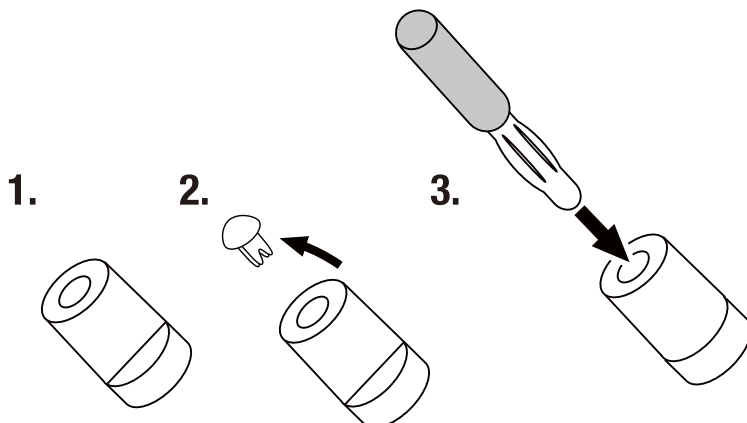
Collegamenti, con cavo spelato:



UTILIZZO DI CONNETTORI A FORCELLA:



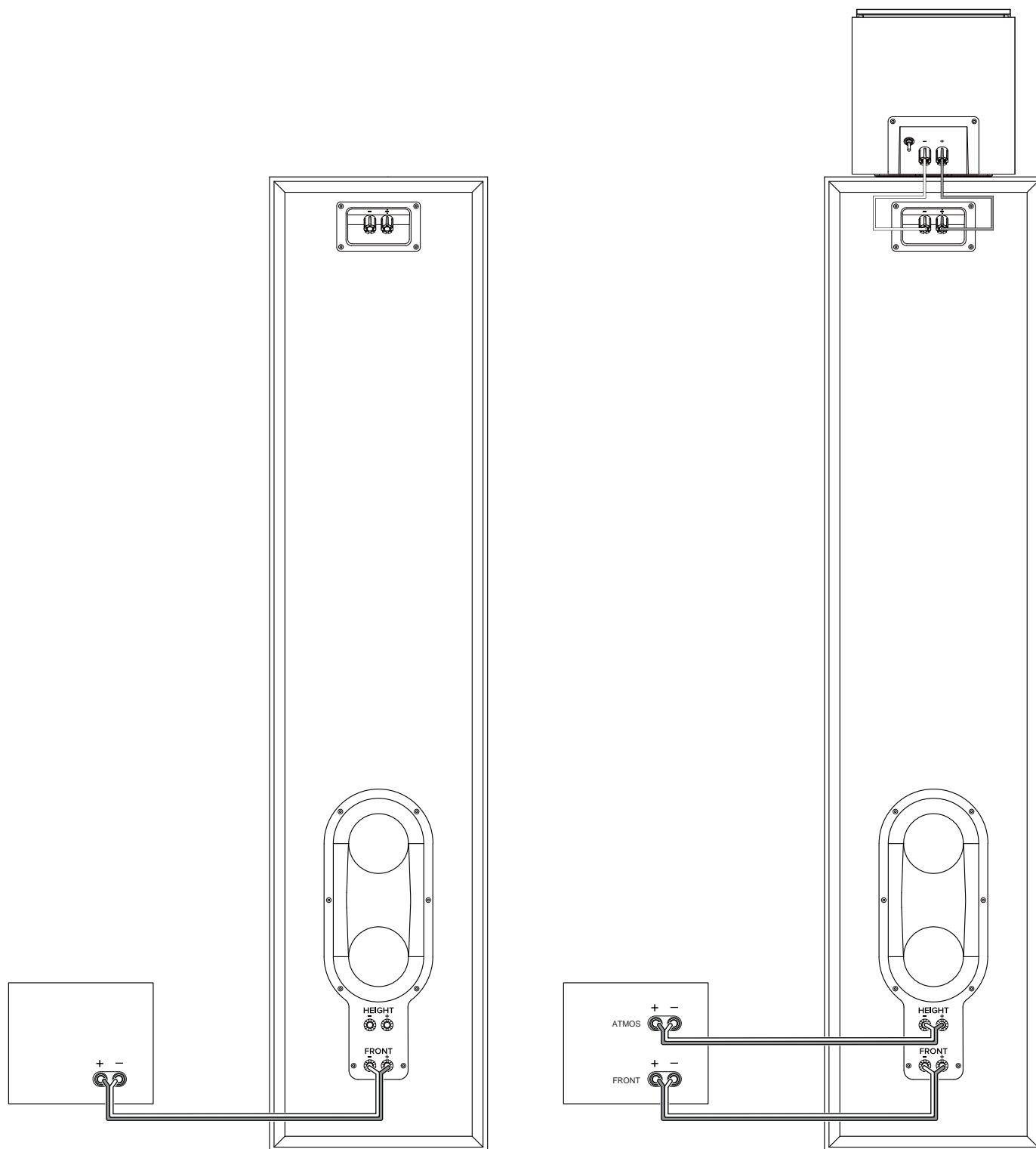
UTILIZZO DI CONNETTORI A BANANA:



Utilizzo dei connettori Pass Through ATMOS

Utilizzare i connettori Pass Through ATMOS sulla parte inferiore dei modelli 280F e 260F e collegare il 240H ai terminali superiori.

NOTA: Se non si utilizza un modulo ATMOS, questi connettori non verranno utilizzati.



Specifiche

STAGE 280F

Tipo:	Sistema di diffusori da pavimento
Driver a bassa frequenza:	Doppio cono scanalato in policellulosa da 8 pollici (200 mm)
Driver ad alta frequenza:	Alluminio anodizzato da 1 pollice (25 mm)
Guida d'onda:	Next Generation HDI™
Potenza consigliata dell'amplificatore:	20 – 225 W
Potenza RMS:	125 W
Risposta in frequenza -6 dB:	33 Hz – 25 kHz
Risposta in frequenza -3 dB:	39 Hz – 25 kHz
Sensibilità @ 1 M, 2,83 V:	91 dB
Impedenza nominale:	6 Ohm
Frequenze di Crossover:	1.1 kHz/2.2 kHz
Tuning dell'enclosure:	Bass Reflex tramite doppia porta d'accordo racetrack posteriore con svasatura
Finitura:	Espresso o latte
Dimensioni (A x L x P):	43,8 in x 14,1 in x 16,5 in (1113 mm x 357 mm x 420 mm)
Dimensioni (A x L x P) senza base:	43,8 in x 9,5 in x 16,1 in (1113 mm x 241 mm x 409 mm)
Peso del prodotto:	55,2 lbs. (25,1 kg)
Peso imballato:	67,5 lbs. (30,6 kg)
Numero unità per collo:	Singolo

STAGE 260F

Tipo:	Sistema di diffusori da pavimento
Driver a bassa frequenza:	Doppio cono scanalato in policellulosa da 6,5 pollici (165 mm)
Driver ad alta frequenza:	Alluminio anodizzato da 1 pollice (25 mm)
Guida d'onda:	Next Generation HDI™
Potenza consigliata dell'amplificatore:	20 – 225 W
Potenza RMS:	125 W
Risposta in frequenza -6 dB:	40 Hz – 25 kHz
Risposta in frequenza -3 dB:	45 Hz – 25 kHz
Sensibilità @ 1 M, 2,83 V:	90 dB
Impedenza nominale:	6 Ohm
Frequenze di Crossover:	1.3 kHz/1.7 kHz
Tuning dell'enclosure:	Bass Reflex tramite doppia porta d'accordo racetrack posteriore con svasatura
Finitura:	Espresso o latte
Dimensioni (A x L x P):	40,8 in x 12,2 in x 14,3 in (1036 mm x 310 mm x 362 mm)
Dimensioni (A x L x P) senza base:	40,8 in x 7,9 in x 13,9 in (1036 mm x 200 mm x 354 mm)
Peso del prodotto:	43,0 lbs. (19,5 kg)
Peso imballato:	67,5 lbs. (30,6 kg)
Numero unità per collo:	Singolo

STAGE 250B

Tipo:	Sistema di diffusori da scaffale
Driver a bassa frequenza:	Cono scanalato in policellulosa da 5,25 pollici (130 mm)
Driver ad alta frequenza:	Alluminio anodizzato da 1 pollice (25 mm)
Guida d'onda:	Next Generation HDI™
Potenza consigliata dell'amplificatore:	20 – 150 W
Potenza RMS:	75 W
Risposta in frequenza -6 dB:	50 Hz – 25 kHz
Risposta in frequenza -3 dB:	55 Hz – 25 kHz
Sensibilità @ 1 M, 2,83 V:	86 dB
Impedenza nominale:	6 Ohm
Frequenze di Crossover:	1.7 kHz
Tuning dell'enclosure:	Bass Reflex tramite doppia porta d'accordo posteriore
Finitura:	Espresso o latte
Dimensioni (A x L x P):	12,6 in x 7,9 in x 9,5 in (321 mm x 200 mm x 241 mm)
Peso del prodotto:	12,4 lbs. (5,6 kg)
Peso imballato:	30 lbs. (13,6 kg)
Numero unità per collo:	Coppia

STAGE 240B

Tipo:	Sistema di diffusori da scaffale
Driver a bassa frequenza:	Cono scanalato in policellulosa da 4,5 pollici (114 mm)
Driver ad alta frequenza:	Alluminio anodizzato da 1 pollice (25 mm)
Guida d'onda:	Next Generation HDI™
Potenza consigliata dell'amplificatore:	20 – 150 W
Potenza RMS:	75 W
Risposta in frequenza -6 dB:	53 Hz – 25 kHz
Risposta in frequenza -3 dB:	65 Hz – 25 kHz
Sensibilità @ 1 M, 2,83 V:	85 dB
Impedenza nominale:	6 Ohm
Frequenze di Crossover:	1.4 kHz
Tuning dell'enclosure:	Bass-Reflex con porta d'accordo posteriore
Finitura:	Espresso o latte
Dimensioni (A x L x P):	10,7 in x 6,9 in x 8,5 in (272 mm x 175 mm x 217 mm)
Peso del prodotto:	10,1 lbs. (4,6 kg)
Peso imballato:	22,9 lbs. (10,4 kg)
Numero unità per collo:	Coppia

STAGE 245C

Tipo:	Sistema di diffusori da pavimento
Driver a bassa frequenza:	Quadruplo cono scanalato in policellulosa da 4,5 pollici (114 mm)
Driver ad alta frequenza:	Alluminio anodizzato da 1 pollice (25 mm)
Guida d'onda:	Next Generation HDI™
Potenza consigliata dell'amplificatore:	20 – 150 W
Potenza RMS:	75 W
Risposta in frequenza -6 dB:	55 Hz – 25 kHz
Risposta in frequenza -3 dB:	82 Hz – 25 kHz
Sensibilità @ 1 M, 2,83 V:	91 dB
Impedenza nominale:	6 Ohm
Frequenze di Crossover:	1.3 kHz/2.0 kHz
Tuning dell'enclosure:	Bass Reflex tramite doppia porta d'accordo posteriore
Finitura:	Espresso o latte
Dimensioni (A x L x P):	6,1 in x 29,1 in x 8,5 in (156 mm x 740 mm x 217 mm)
Peso del prodotto:	26,4 lbs. (12,0 kg)
Peso imballato:	32,2 lbs. (14,7 kg)
Numero unità per collo:	Singolo

STAGE 240H

Tipo:	Sistema di diffusori suono surround Dolby Atmos®
Driver a bassa frequenza:	Cono scanalato in policellulosa da 4,5 pollici (114 mm)
Driver ad alta frequenza:	Alluminio anodizzato da 1 pollice (25 mm)
Guida d'onda:	Next Generation HDI™
Potenza consigliata dell'amplificatore:	20 – 150 W
Potenza RMS:	75 W
Risposta in frequenza -6 dB:	85 Hz – 25 kHz
Risposta in frequenza -3 dB:	100 Hz – 25 kHz
Sensibilità @ 1 M, 2,83 V:	85 dB
Impedenza nominale:	6 Ohm
Frequenze di Crossover:	1.6 kHz
Tuning dell'enclosure:	Sigillata
Finitura:	Espresso o latte
Dimensioni (A x L x P):	6,9 in x 7,1 in x 10,6 in (176 mm x 180 mm x 270 mm)
Peso del prodotto:	7,6 lbs. (3,5 kg)
Peso imballato:	18,8 lbs. (8,5 kg)
Numero unità per collo:	Coppia

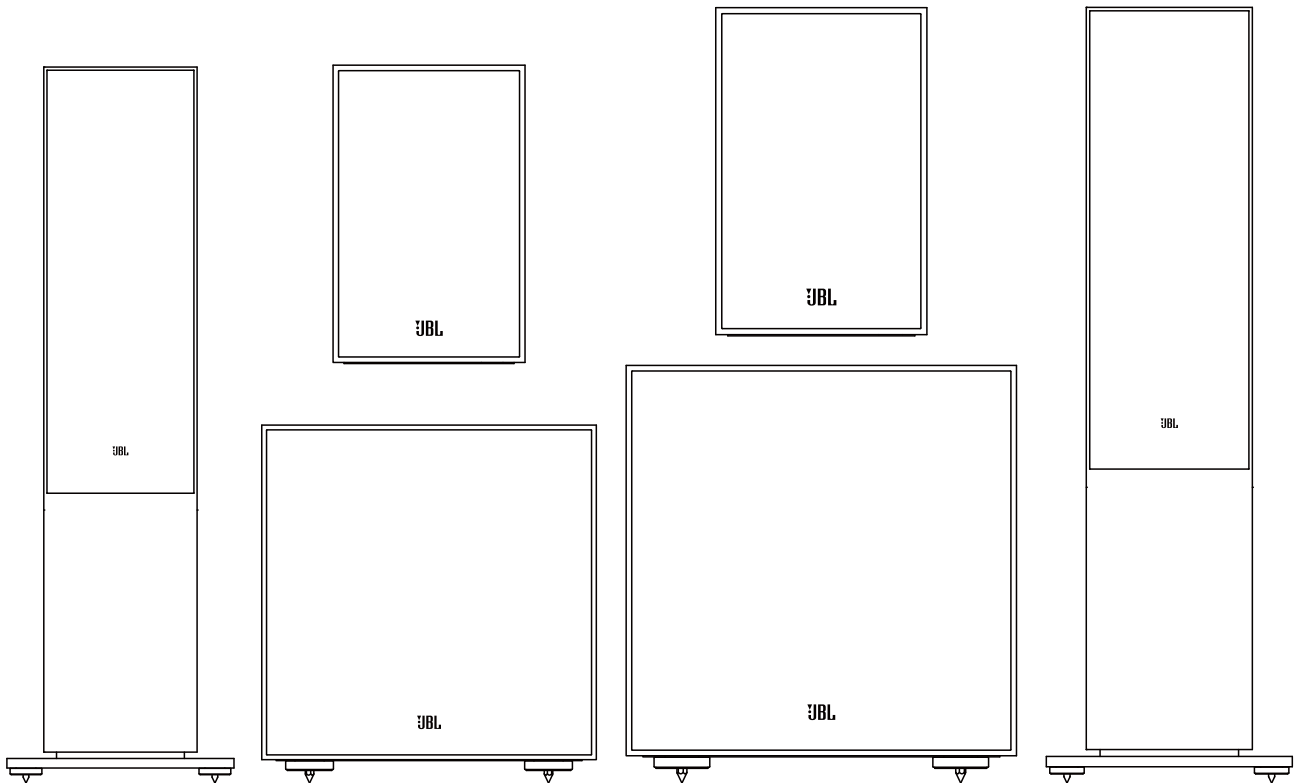
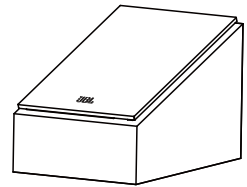
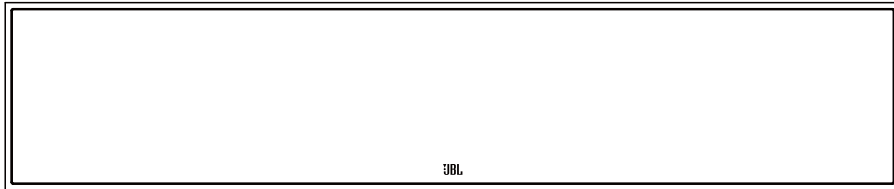
Dolby, Dolby Atmos, and the double-D symbol are registered trademarks of Dolby Laboratories Licensing Corporation. Manufactured under license from Dolby Laboratories. Confidential unpublished works. Copyright © 2012-2021 Dolby Laboratories. All rights reserved.





JBL[®] STAGE 2 系列

扬声器



感谢你选择 JBL

在过去的 75 年里，JBL 一直为全球各地的音乐厅、录音棚和电影院提供音频设备，深获众多顶尖录音艺术家及音响工程师的信赖与青睐。Stage 2 系列扬声器带给现代音乐及电影爱好者非凡的听觉体验。本《快速入门指南》可以帮助你快速启动并运行设备。如需了解更多操作信息，请访问 JBL 官网产品页面 (jbl.com/specialty-audio/) 获取用户手册。

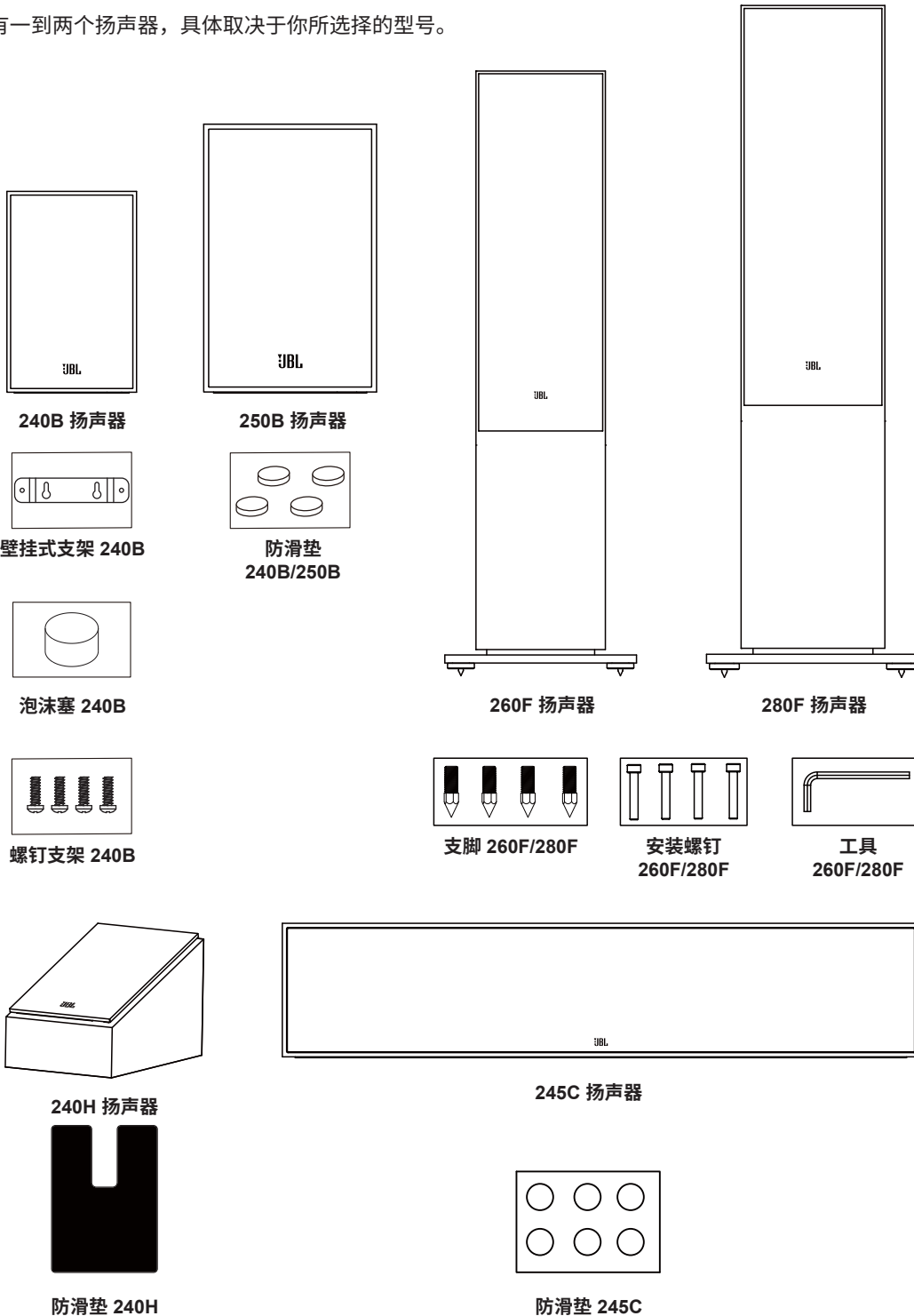
如需进一步的帮助，请通过以下联系方式，随时联系我们的客户支持团队：

美国及加拿大境内：+1 888.691.4171

美国及加拿大境外：+44 1707 668 012

随附物品

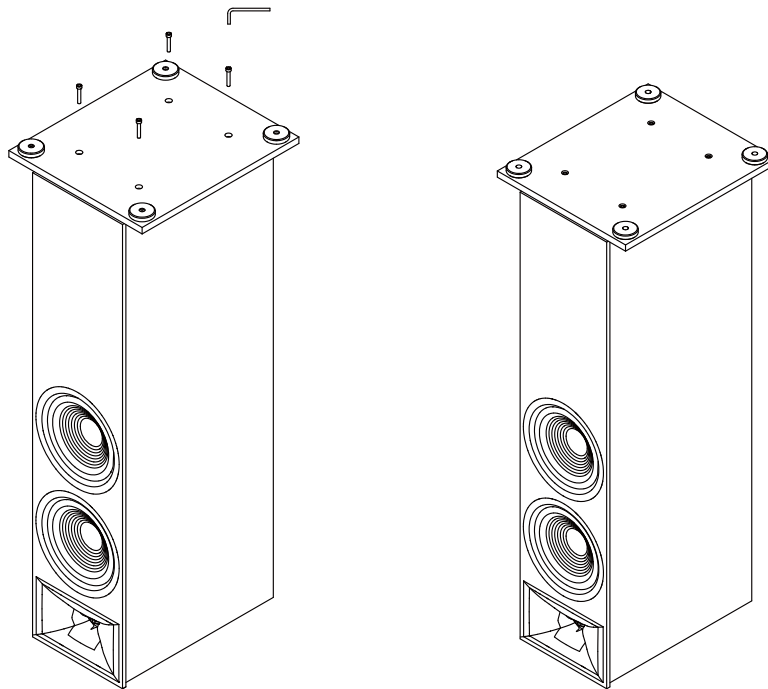
每个包装盒内都装有一到两个扬声器，具体取决于你所选择的型号。



如果你怀疑货物在运输过程中受损或发现任何上述内容缺失，请立即向你的经销商报告，或通过本手册开头部分提到的电话号码联系我们的客户支持团队。

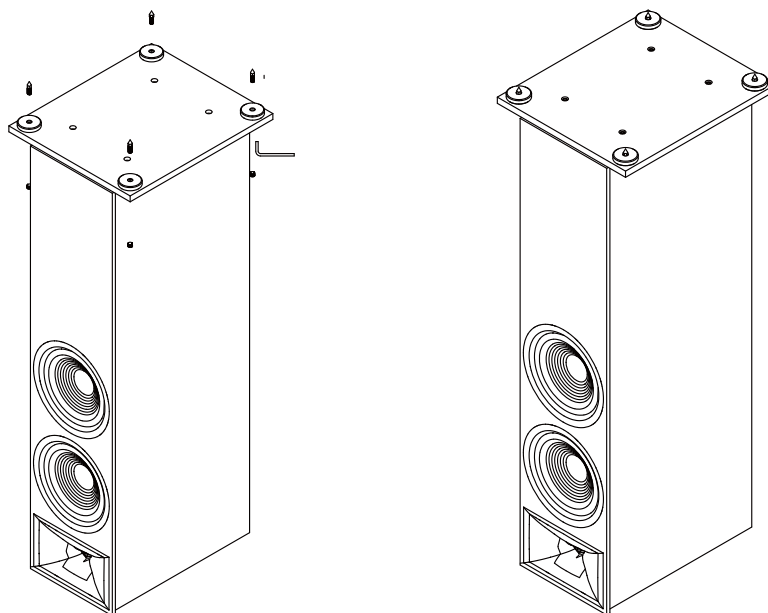
组装 280F/260F

1. 取出盒子中的底座（基座）、零件和配件。
2. 在干净、干燥的表面上，将扬声器倒置（将高音喇叭单元放在底部）
3. 将底座（基座）与扬声器底部的螺孔对齐。
4. 使用 4 个安装螺钉和提供的工具将底座连接到扬声器上。请勿拧得过紧。



安装可选支脚

1. 将扬声器侧放在柔软的表面上。
2. 将支脚拧入扬声器底部的相应配件中，确保支脚的尖端朝下。
3. 可以使用随附工具调整脚钉的高度，并确保扬声器从顶部保持水平。
4. 将装饰橡胶盖插入脚钉孔的顶部。

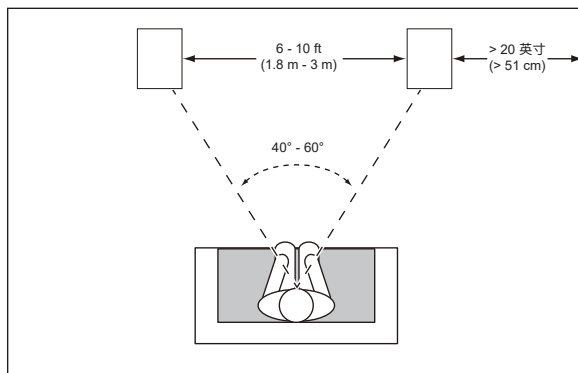


注意：落地式（塔式）扬声器由于重心较高，在地震或被晃动、倾斜或放置不当时，可能会变得不稳定并倒塌。如果可能会发生类似情况，请使用类似于锚固架和吊柜的方式和硬件，将扬声器锚固到其背后的墙壁上。你有责任确保采用正确的安装方法和硬件。

确定扬声器位置

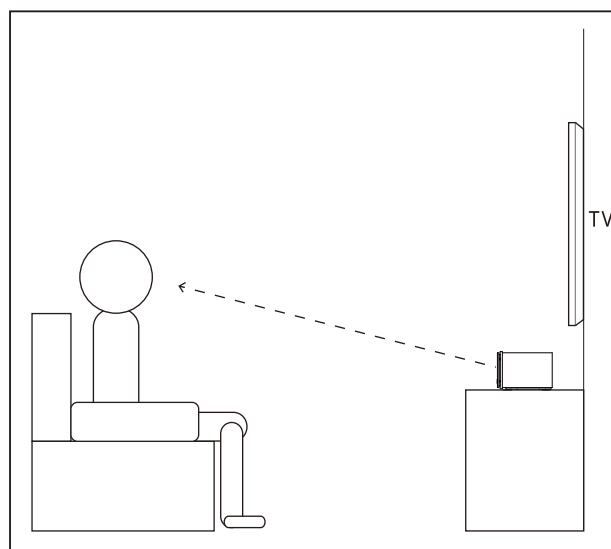
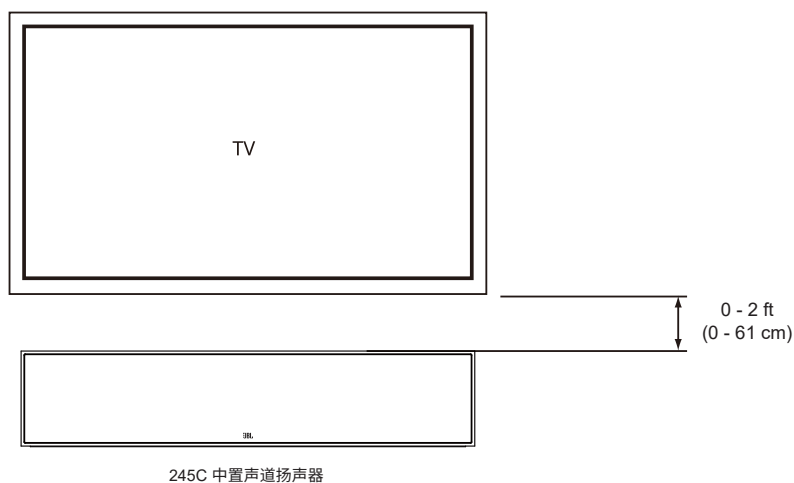
280F/260F 落地式左右声道

为了获得最佳音效，请确保扬声器之间保持 6 - 10 ft (1.8m - 3m) 的距离。调整扬声器角度以朝向收听位置，可提升立体声声场成像。听众和扬声器之间的角度保持在 40 至 60 度之间时，扬声器才能够产生出最准确的声场。



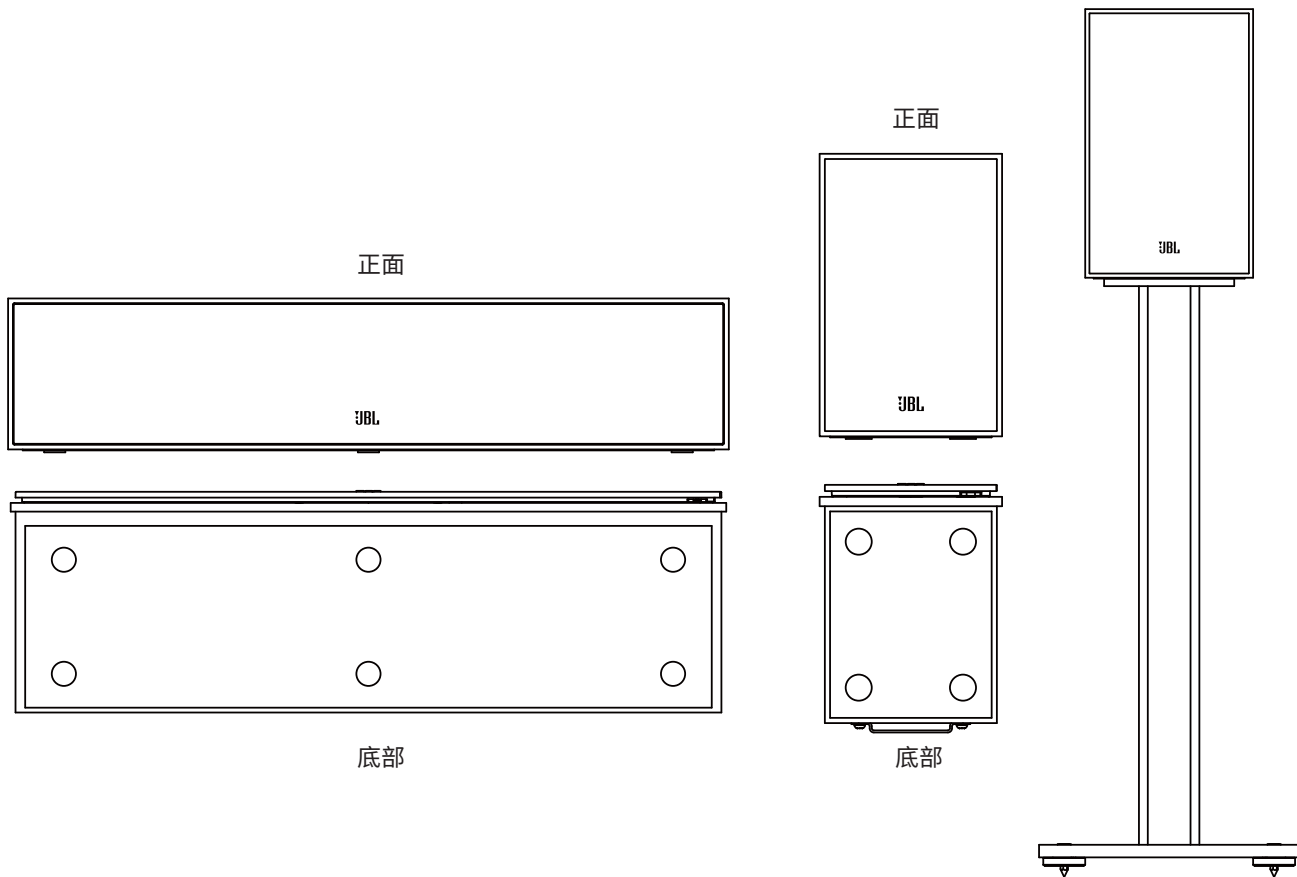
245C 中置声道扬声器

请将中置声道扬声器摆放在显示器的正下方。



防滑垫

使用 250B/240B 和 245C 上附带的防滑垫，防止它们移动。250B/240B 型号可选配落地式支架。

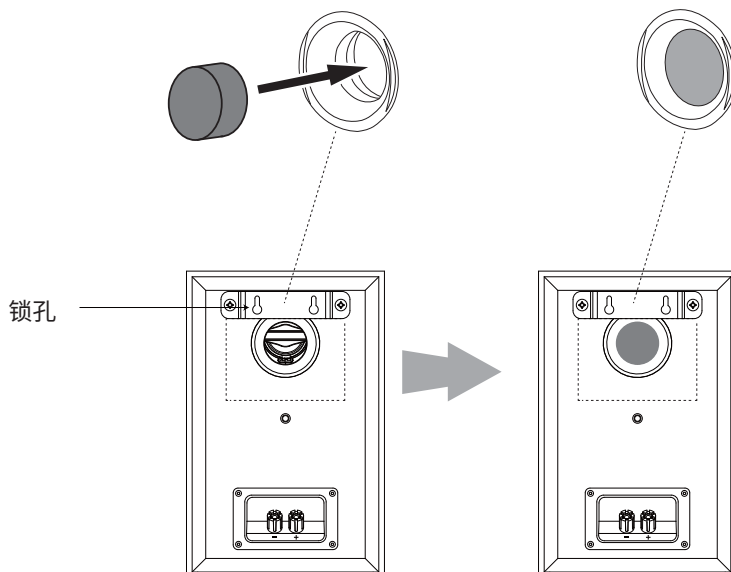


壁挂式安装 240B

240B 型号支持多种安装方式。它可放置在书架上，使用可选的 FL 落地支架，或使用附带的墙壁支架和硬件安装到墙上，亦可通过 1/2-20 螺纹插头使用市售安装支架。

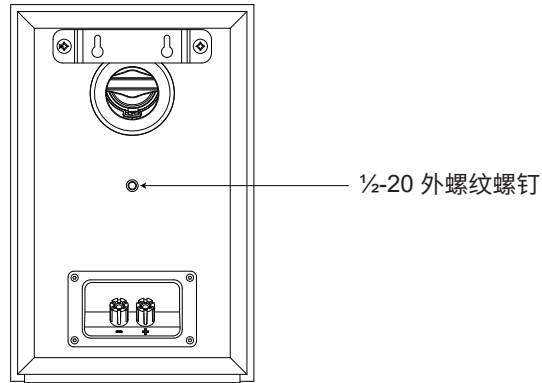
使用随附的墙壁支架时：

- 使用随附的墙装支架，在墙上标记出你想要放置固定螺丝的位置。
- 使用附带的硬件（2 个螺钉）将支架安装到每个扬声器的后部。
- 每个支架背面都有两个锁孔，需要使用 2 个 4.0 x 38mm 的木螺丝或类似的东西，以便将其固定到墙壁螺栓。如果墙上没有螺栓，需安装一个能够支撑扬声器重量且适用 4.0 x 38mm 螺钉的墙锚。
- 插入泡沫塞。



使用市售安装支架时：

- 240B 可以使用带有 1/2-20 外螺纹螺钉的市售支架连接到任何表面。
- 插入泡沫塞。



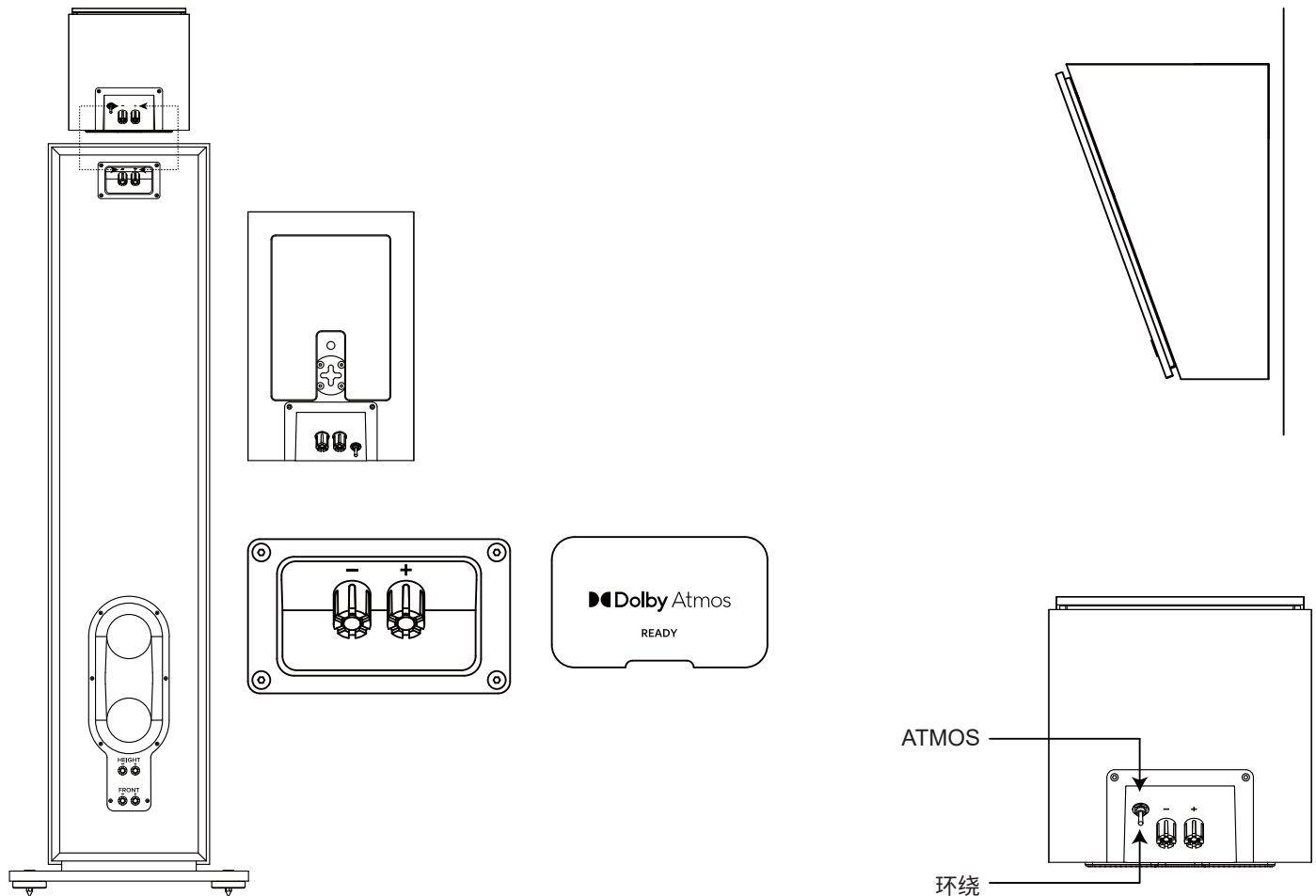
240H 扬声器的设置与放置

240H 支持多种安装和使用方式。将其放置于 280F 或 260F 扬声器之上，并通过连接端子，可将 240H 扬声器作为 Atmos® 扩展模块使用。将终端上的开关设置为 ATMOS。取下防滑垫上的保护膜，将其贴在 240H 的底部，确保图案朝外，使其牢固固定到位。

将端子旁的开关设为 SUR，240H 也可作为环绕音效或高位扬声器使用。240H 可利用钥匙孔槽或 1/2-20 螺纹接口，安装于任何表面，适用于市售安装支架。

有关详细信息，请参阅 Dolby Atmos® 扬声器设置指南。

<https://www.dolby.com/about/support/guide/speaker-setup-guides/>

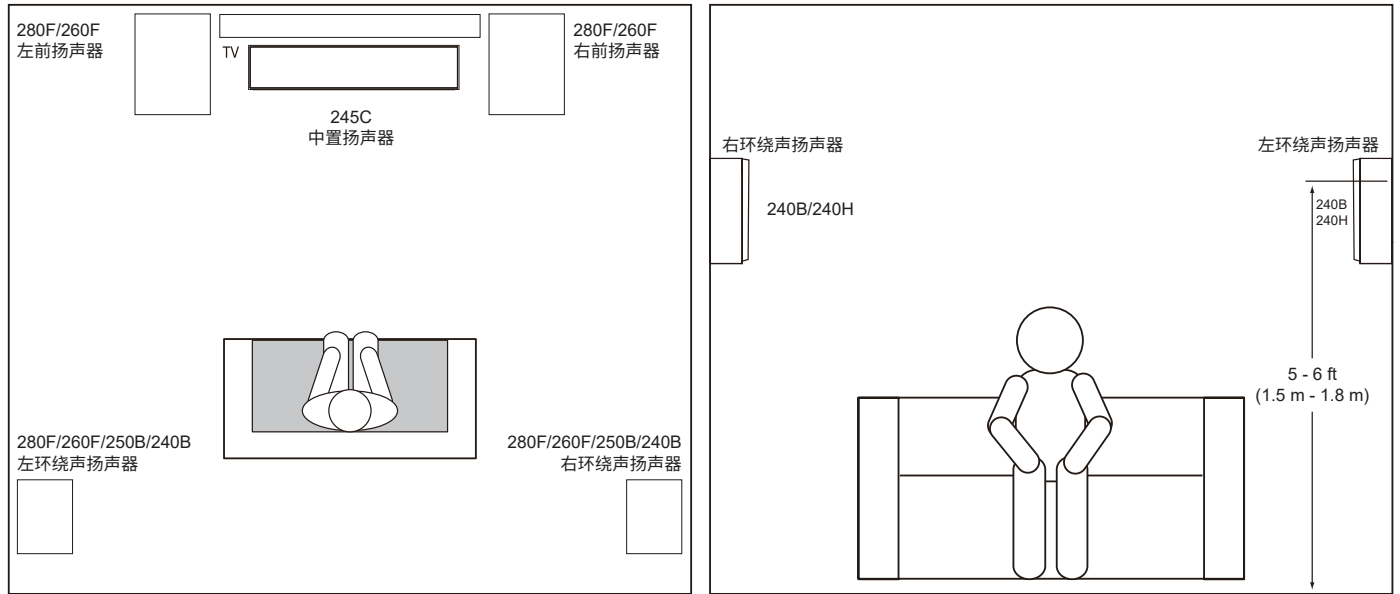


环绕声声道设置

当你在多声道系统中使用 240B、250B 或 240H 扬声器作为环绕声道扬声器时，请使用以下示例查找正确的位置或访问 <https://www.dolby.com/about/support/guide/speaker-setup-guides/>

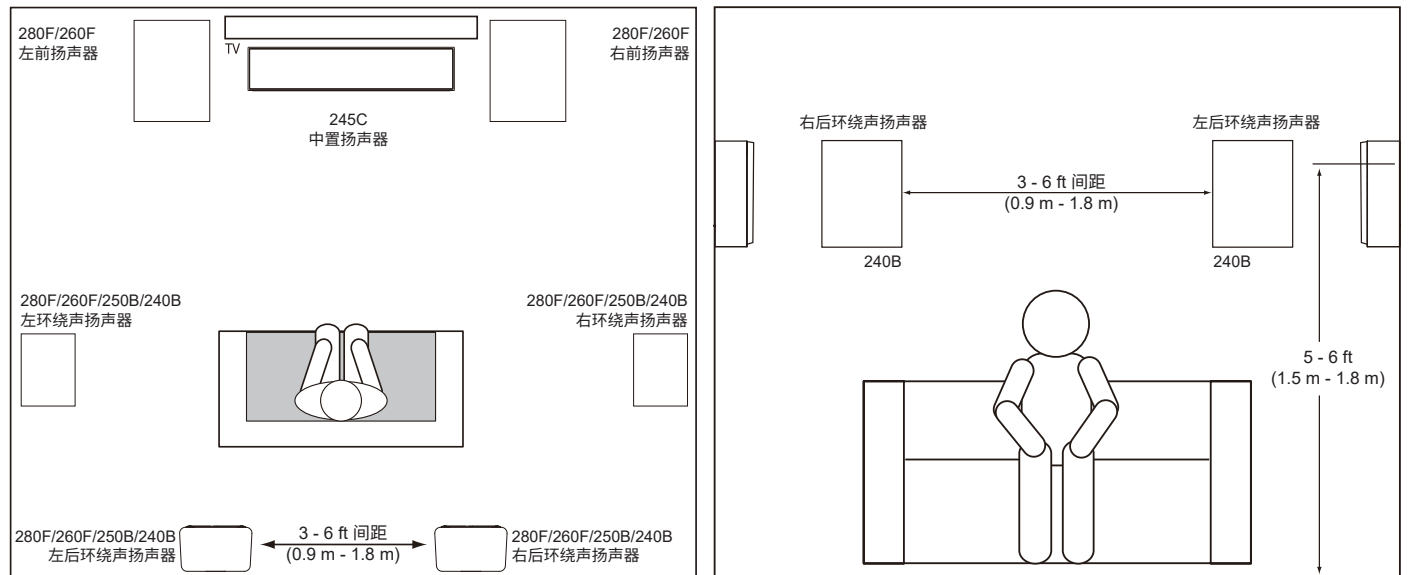
STAGE 240B- 环绕声声道 (5.1 声道系统)

如果将这些扬声器用作 5.1 声道系统中的环绕声扬声器，请将它们放在收听位置后方不远处，互相朝向。最理想的情况是将它们摆放在距离地面 5-6 英尺 (1.5m-1.8m) 处。此外，也可以选择摆放在收听位置后面的墙壁上，朝向前面。播放时，应确保各环绕声扬声器之间不会互相干扰。请试验扬声器的各种摆放位置，直到除你从左前、右前和中置扬声器听到的声音外，还能够听到一股弥漫的环境声为止。



STAGE 240B- 环绕声声道 (7.1 声道系统)

如果将这些扬声器用作 7.1 声道系统中的环绕声扬声器，请将环绕声扬声器放在收听位置各侧，距离地面至少 5-6 英尺 (1.5m -1.8m)。



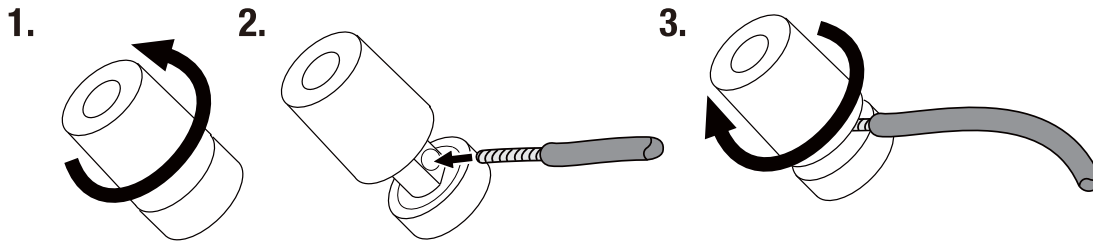
连接

注意：连接前，请确保已关闭系统的所有电气部件（最好断开与交流电插座的连接）。

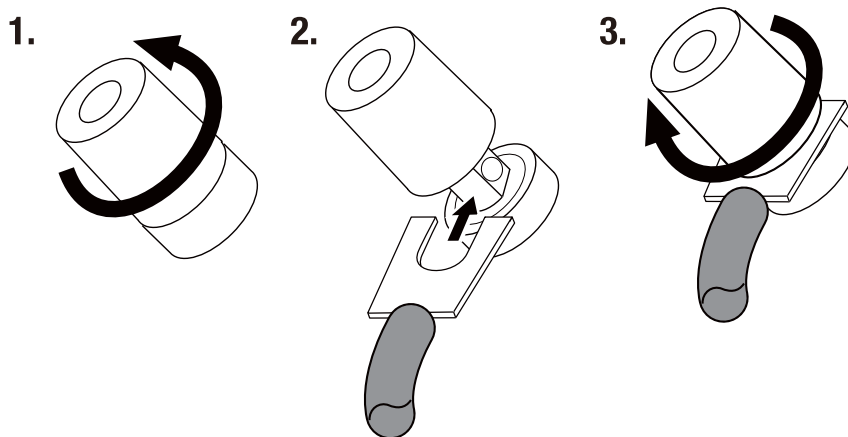
扬声器和功放都有对应的正极和负极（"+" 和 "-"）连接端子。所有 Stage 系列扬声器都有连接端子，其端子护盖组装上都标记了 "+" 和 "-"。另外，"+" 端子以红色标记， "-" 端子则以黑色标记。

为确保极性正确，请将功放或接收器背面的每个 "+" 端子连接至每个扬声器上相应的 "+"（红色）端子。用类似的方法连接 "-"（黑色）端子。连接时，请勿错接极性（将 "+" 连接至 "-"，反之亦然）。否则，会导致立体声声场成像质量下降和低音减弱。

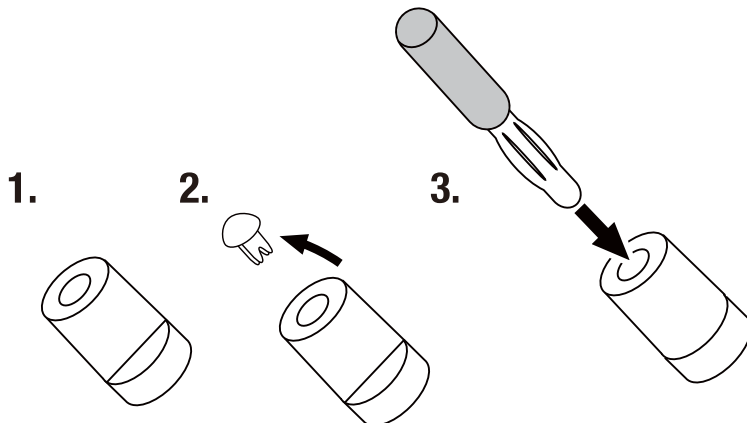
连接，裸线连接器：



使用平接线片：



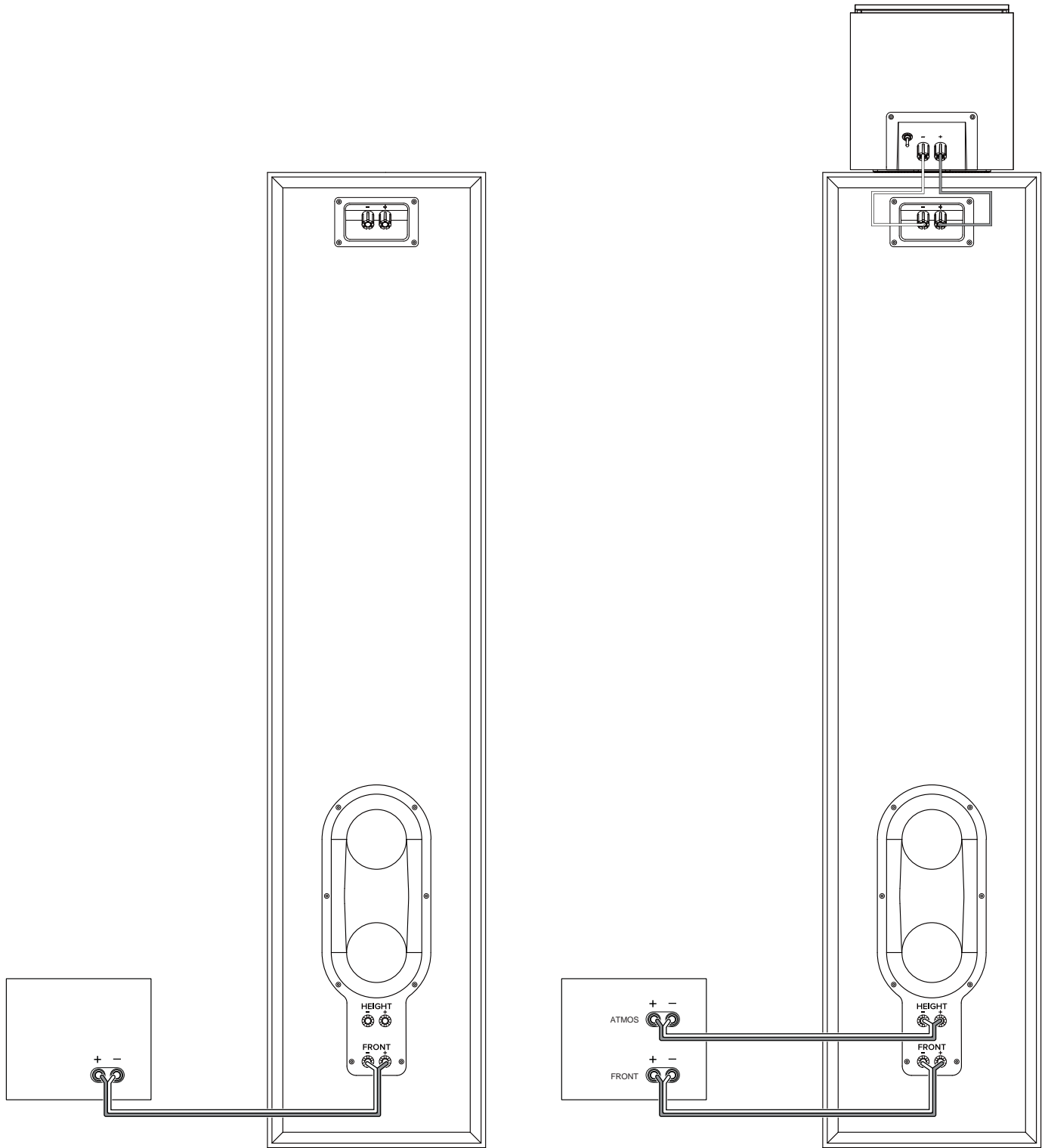
使用香蕉式插头：



使用直通式 ATMOS 连接器

在 280F 和 260F 的底部使用直通式 ATMOS 连接器，并将 240H 连接至上部端子。

注：如果你不使用 ATMOS 模块，这些连接器将不会被使用。



参数规格

STAGE 280F

类型:	落地式扬声器系统
低频驱动单元:	双 8" (200 mm) 带有加强筋的聚脂纤维锥盆
高频驱动单元:	1" (25 mm) 阳极氧化铝
波导:	Next Generation HDI™
推荐功放功率:	20-225 W
RMS 功率:	125 W
频率响应 -6 dB:	33 Hz-25 kHz
频率响应 -3 dB:	39 Hz-25 kHz
灵敏度 @ 1 M, 2.83 V:	91 dB
标称阻抗:	6 Ω
分频频率:	1.1 kHz/2.2 kHz
音箱调音:	利用经过调音的后出式喇叭形双倒相孔实现的低音反射方案
饰面:	深咖啡或拿铁
尺寸 (高 x 宽 x 厚):	43.8 英寸 x 14.1 英寸 x 16.5 英寸 (1113 mm x 357 mm x 420 mm)
不带底座的尺寸 (高 x 宽 x 厚):	43.8 英寸 x 9.5 英寸 x 16.1 英寸 (1113 mm x 241 mm x 409 mm)
产品重量:	55.2 lbs (25.1 kg)
装运重量:	67.5 lbs (30.6 kg)
装运计量单位:	按件

STAGE 260F

类型:	落地式扬声器系统
低频驱动单元:	双 6.5" (165 mm) 带有加强筋的聚脂纤维锥盆
高频驱动单元:	1" (25 mm) 阳极氧化铝
波导:	Next Generation HDI™
推荐功放功率:	20-225 W
RMS 功率:	125 W
频率响应 -6 dB:	40 Hz-25 kHz
频率响应 -3 dB:	45 Hz-25 kHz
灵敏度 @ 1 M, 2.83 V:	90 dB
标称阻抗:	6 Ω
分频频率:	1.3 kHz/1.7 kHz
音箱调音:	利用经过调音的后出式喇叭形双倒相孔实现的低音反射方案
饰面:	深咖啡或拿铁
尺寸 (高 x 宽 x 厚):	40.8 英寸 x 12.2 英寸 x 14.3 英寸 (1036 mm x 310 mm x 362 mm)
不带底座的尺寸 (高 x 宽 x 厚):	40.8 英寸 x 7.9 英寸 x 13.9 英寸 (1036 mm x 200 mm x 354 mm)
产品重量:	43.0 lbs (19.5 kg)
装运重量:	67.5 lbs (30.6 kg)
装运计量单位:	按件

STAGE 250B

类型:	书架式扬声器系统
低频驱动单元:	5.25" (130 mm) 带有加强筋的聚酯纤维锥盆
高频驱动单元:	1" (25 mm) 阳极氧化铝
波导:	Next Generation HDI™
推荐功放功率:	20-150 W
RMS 功率:	75 W
频率响应 -6 dB:	50 Hz-25 kHz
频率响应 -3 dB:	55 Hz-25 kHz
灵敏度 @ 1 M, 2.83 V:	86 dB
标称阻抗:	6 Ω
分频频率:	1.7 kHz
音箱调音:	利用经过调音的后出式喇叭形双倒相孔实现的低音反射方案
饰面:	深咖啡或拿铁
尺寸 (高 x 宽 x 厚) :	12.6 英寸 x 7.9 英寸 x 9.5 英寸 (321 mm x 200 mm x 241 mm)
产品重量:	12.4 lbs (5.6 kg)
装运重量:	30 lbs (13.6 kg)
装运计量单位:	对

STAGE 240B

类型:	书架式扬声器系统
低频驱动单元:	4.5" (114 mm) 带有加强筋的聚脂纤维锥盆
高频驱动单元:	1" (25 mm) 阳极氧化铝
波导:	Next Generation HDI™
推荐功放功率:	20-150 W
RMS 功率:	75 W
频率响应 -6 dB:	53 Hz-25 kHz
频率响应 -3 dB:	65 Hz-25 kHz
灵敏度 @ 1 M, 2.83 V:	85 dB
标称阻抗:	6 Ω
分频频率:	1.4 kHz
音箱调音:	利用经过调音的后出式喇叭形倒相孔实现的低音反射方案
饰面:	深咖啡或拿铁
尺寸 (高 x 宽 x 厚) :	10.7 英寸 x 6.9 英寸 x 8.5 英寸 (272 mm x 175 mm x 217 mm)
产品重量:	10.1 lbs (4.6 kg)
装运重量:	22.9 lbs (10.4 kg)
装运计量单位:	对

STAGE 245C

类型:	落地式扬声器系统
低频驱动单元:	四分频 4.5" (114 mm) 带有加强筋的聚脂钎维锥盆
高频驱动单元:	1" (25 mm) 阳极氧化铝
波导:	Next Generation HDI™
推荐功放功率:	20-150 W
RMS 功率:	75 W
频率响应 -6 dB:	55 Hz-25 kHz
频率响应 -3 dB:	82 Hz-25 kHz
灵敏度 @ 1 M, 2.83 V:	91 dB
标称阻抗:	6 Ω
分频频率:	1.3 kHz/2.0 kHz
音箱调音:	利用经过调音的后出式喇叭形双倒相孔实现的低音反射方案
饰面:	深咖啡或拿铁
尺寸 (高 x 宽 x 厚) :	6.1 英寸 x 29.1 英寸 x 8.5 英寸 (156 mm x 740 mm x 217 mm)
产品重量:	26.4 lbs (12.0 kg)
装运重量:	32.2 lbs (14.7 kg)
装运计量单位:	按件

STAGE 240H

类型:	Dolby Atmos® 环绕声扬声器系统
低频驱动单元:	4.5" (114 mm) 带有加强筋的聚脂钎维锥盆
高频驱动单元:	1" (25 mm) 阳极氧化铝
波导:	Next Generation HDI™
推荐功放功率:	20-150 W
RMS 功率:	75 W
频率响应 -6 dB:	85 Hz-25 kHz
频率响应 -3 dB:	100 Hz-25 kHz
灵敏度 @ 1 M, 2.83 V:	85 dB
标称阻抗:	6 Ω
分频频率:	1.6 kHz
音箱调音:	密闭式
饰面:	深咖啡或拿铁
尺寸 (高 x 宽 x 厚) :	6.9 英寸 x 7.1 英寸 x 10.6 英寸 (176 mm x 180 mm x 270 mm)
产品重量:	7.6 lbs (3.5 kg)
装运重量:	18.8 lbs (8.5 kg)
装运计量单位:	对

产品中有害物质的名称及含量

部件名称	目标部件	有害物质或元素					
		铅 (Pb)	汞 (Hg)	镉 (Cd)	六价铬 (Cr(VI))	多溴联苯 (PBB)	多溴二苯醚 (PBDE)
框体	外壳, 面板, 背板等	○	○	○	○	○	○
零部件	喇叭, 电容, 连接器	X	○	○	○	○	○
附件	脚垫, 说明书, 包装等	○	○	○	○	○	○

本表格依据 SJ/T 11364 的规定编制

O:表示该有害物质在该部件所有均质材料中的含量均在GB/T 26572规定的限量要求以下。

X: 表示该有害物质至少在该部件的某一均质材料中的含量超出 GB/T 26572 规定的限量要求。



在中华人民共和国境内销售的电子电气产品上将印有“环保使用期”(EPU)符号。

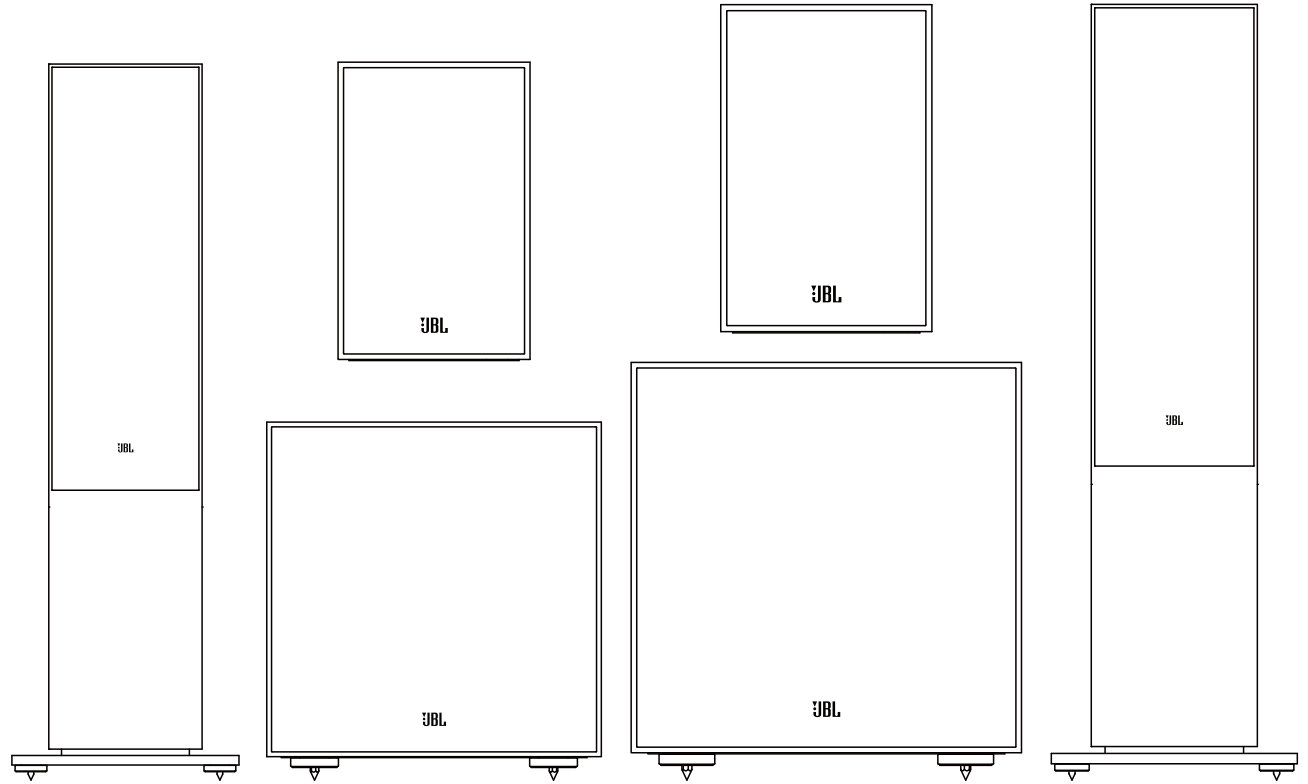
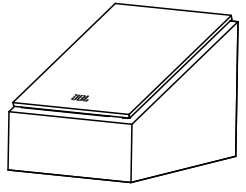
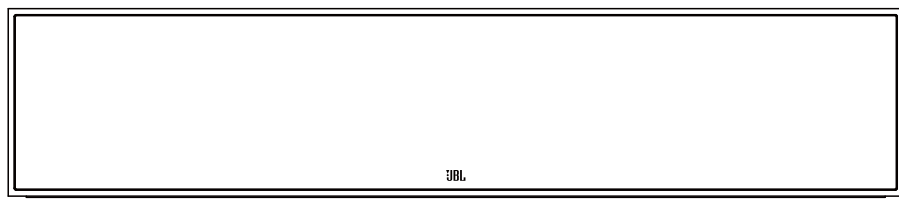
圆圈中的数字代表产品的正常环保使用年限。

Dolby, Dolby Atmos, and the double-D symbol are registered trademarks of Dolby Laboratories Licensing Corporation. Manufactured under license from Dolby Laboratories. Confidential unpublished works. Copyright © 2012-2021 Dolby Laboratories. All rights reserved.



JBL® STAGE 2 系列

音箱



感謝您選擇JBL

逾 75 年以來，JBL 一直為世界各地的音樂廳、錄音室和電影院提供音響設備，已成為領先唱片藝術家及音響工程師值得信賴的選擇。Stage 2 系列音箱為當今的音樂和電影發燒友提供卓越的音效。本快速入門指南可以讓您盡快上手。如需有關操作這些產品的更多資訊，請造訪 JBL 產品頁 (jbl.com/specialty-audio/) 以存取使用者手冊。

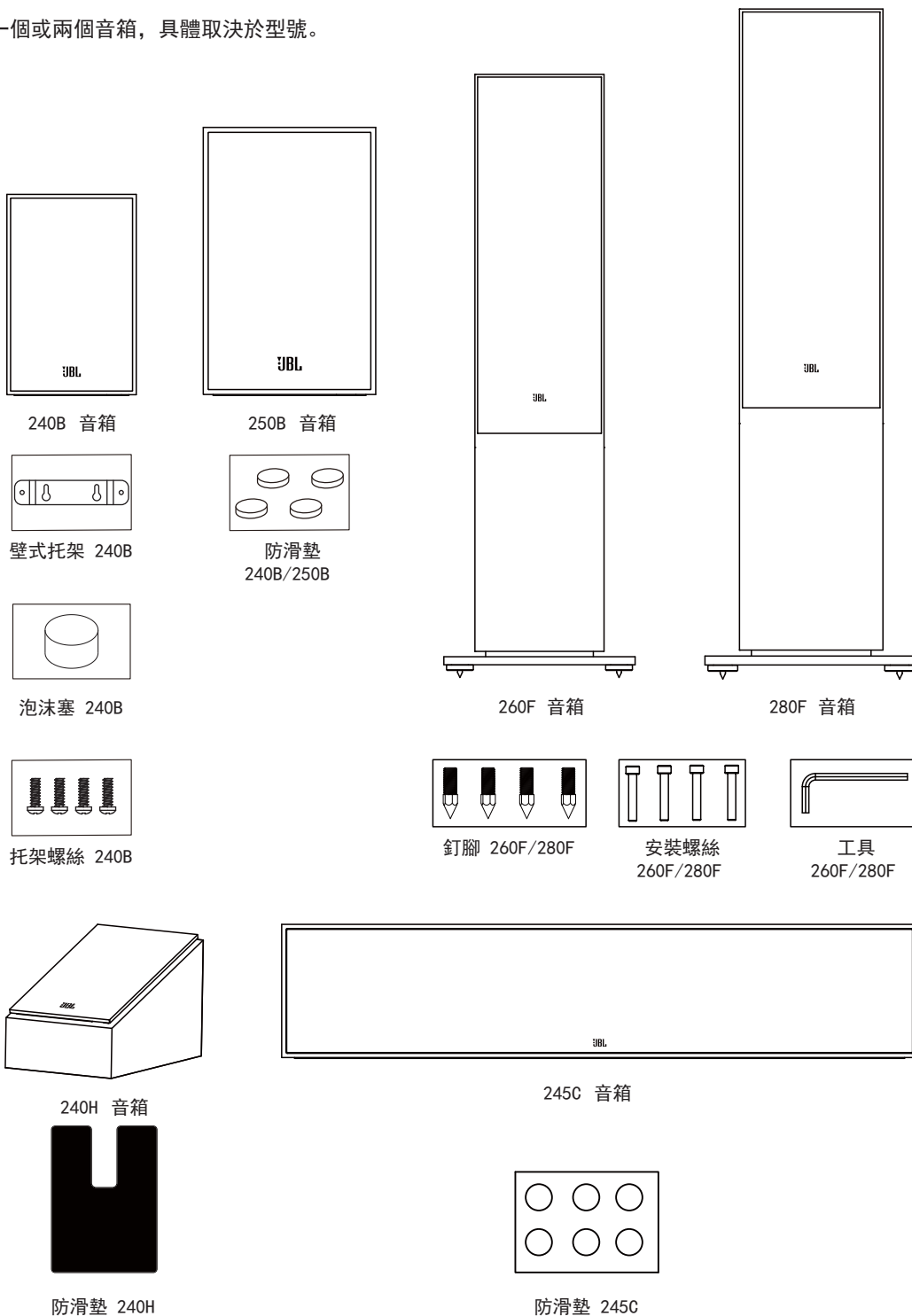
如需進一步協助，請隨時使用以下電話號碼聯絡客戶支援：

美國和加拿大境內：+1 888. 691. 4171

美國和加拿大境外：+44 1707 668 012

包含的物品

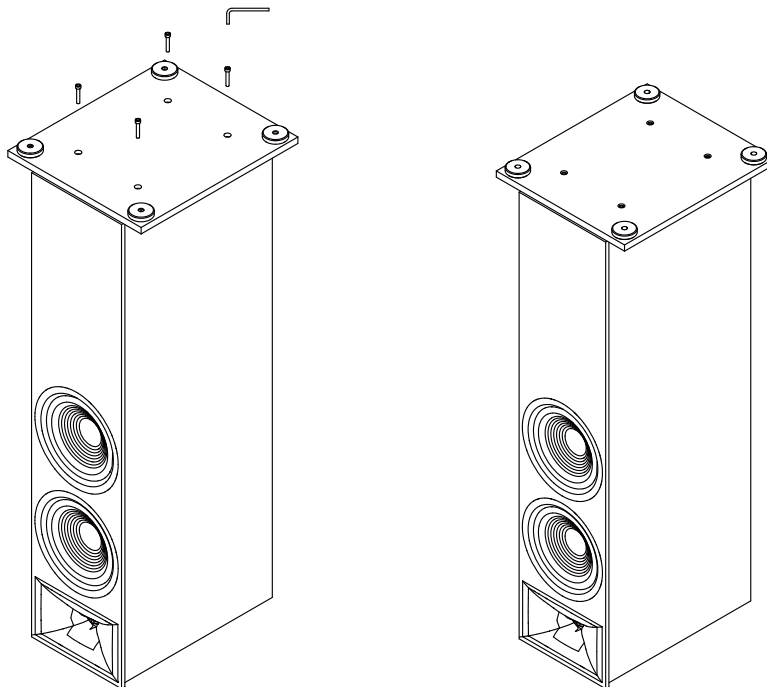
每個包裝盒都包含一個或兩個音箱，具體取決於型號。



若您懷疑存在裝運損壞或缺失以上任何參考內容，請立即向經銷商報告，或使用開篇簡介中的電話號碼聯絡我們的客戶支援。

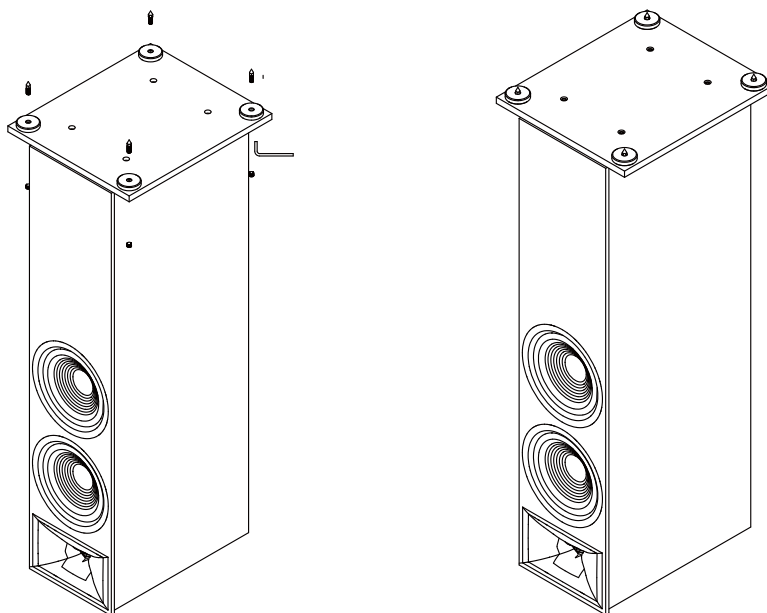
組裝 280F/260F

1. 移除包含底座（基座）、零件和附件的包裝盒。
2. 在乾淨、乾燥的表面上，上下倒置音箱（高音喇叭在底部）
3. 將底座（基座）與音箱底部的螺絲孔對齊。
4. 使用 4 顆安裝螺絲及隨附的工具，將底座安裝到音箱上。不要擰得過緊。



安裝可選的釘腳

1. 將音箱側面朝下，放在柔軟的表面上。
2. 釘腳朝下，將釘腳旋入音箱底部的連接件中。
3. 釘腳是可以調節的，並使用隨附的工具從頂部將音箱調平。
4. 將裝飾性橡膠蓋插入孔的頂部。

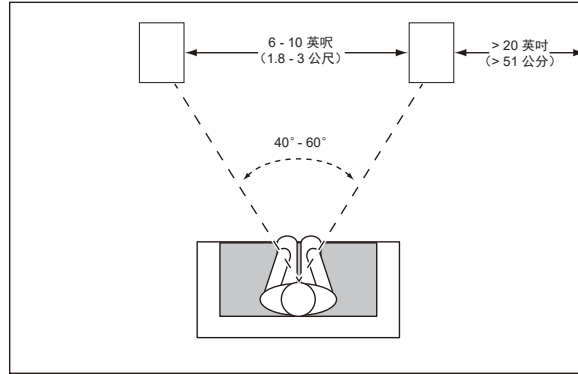


注意：落地式（立式）音箱具有較高的重心，如果出現搖擺、傾斜或定位不當，可能在地震過程中變得不穩定或傾翻。考慮書架和組合壁櫥慣用的程序和硬體，將這些音箱固定在它們後面的牆上。您負責正確安裝和選擇硬體。

確定音箱位置

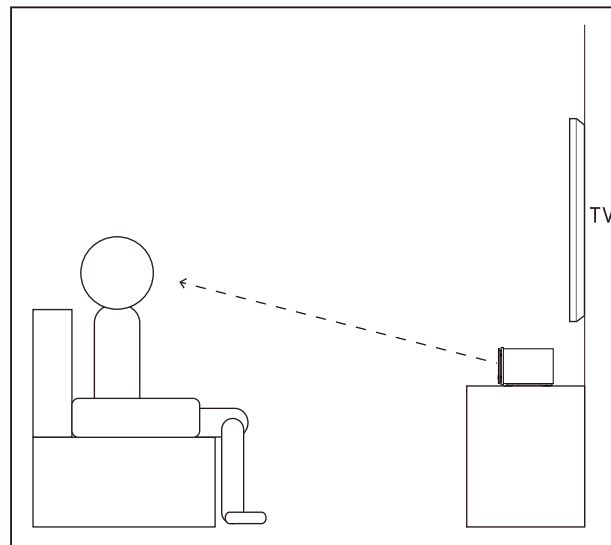
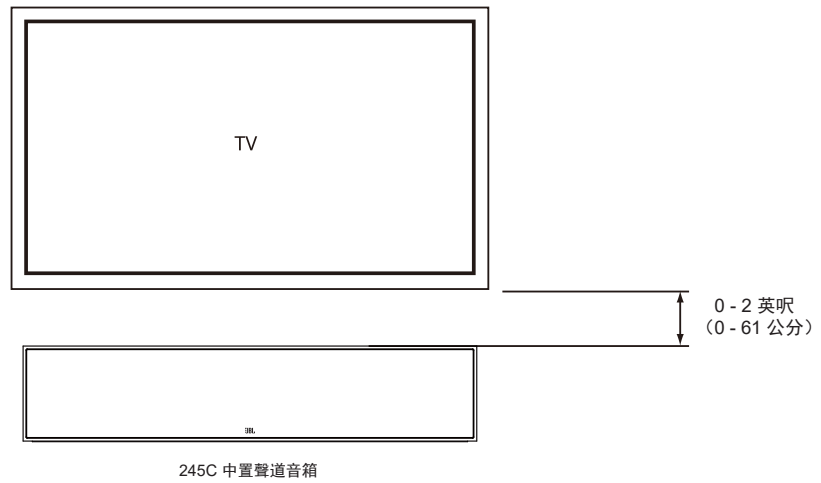
280F/260F 落地式音箱左聲道和右聲道

為獲得最佳效果，請將音箱間隔 6 - 10 英尺（1.8 - 3 公尺）放置。將音箱斜向聆聽位置，可以改善成像。當聆聽者與音箱之間的角度介於 40 至 60 度時，音箱將產生最準確的聲場。



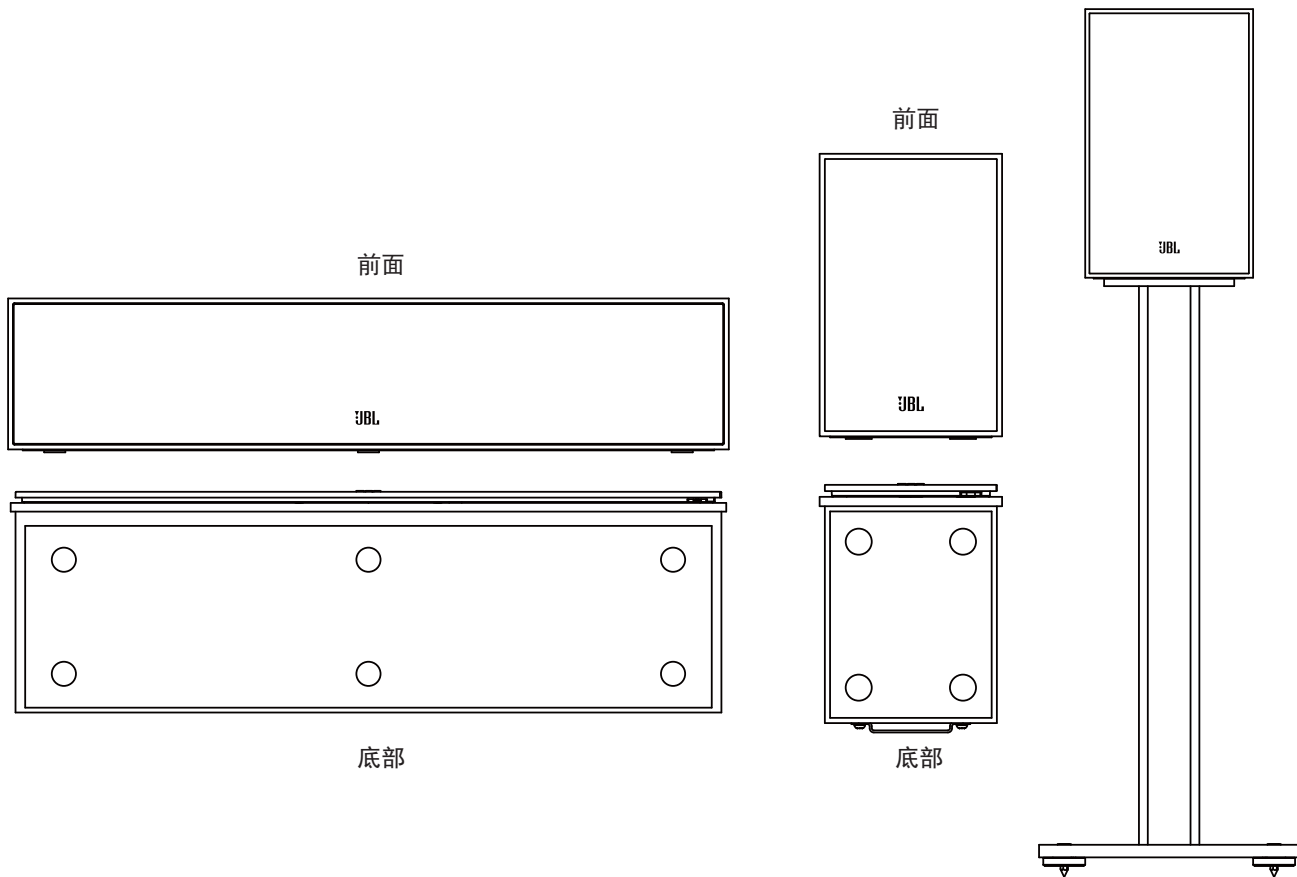
245C 中置聲道音箱

您應將中置聲道音箱置於螢幕中央的正下方。



防滑墊

使用 250B/240B 和 245C 上隨附的防滑墊，以防止其移動。提供 250B/240B 適用的可選地面支架。

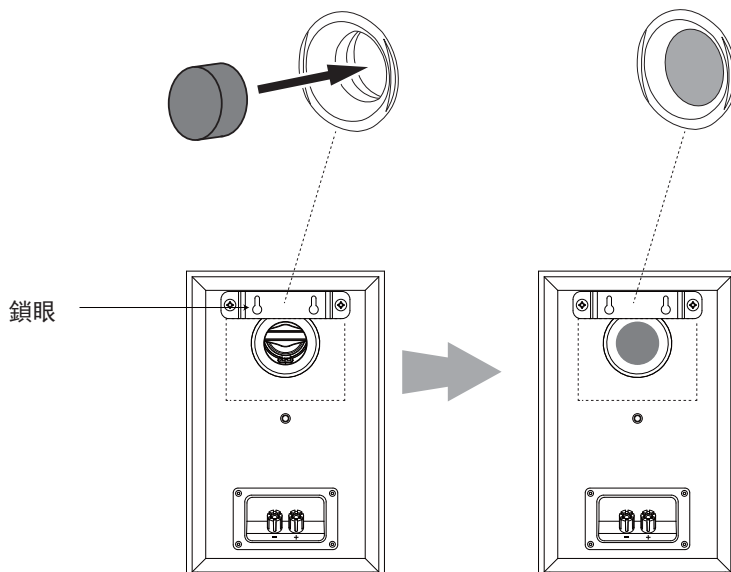


掛牆安裝 240B

240B 適合多種安裝選項，可以透過可選的 FL 地面支架在書架上使用，使用隨附的壁式托架和硬體安裝到牆上，或者利用 1/2-20 螺紋式插孔來使用售後市場安裝托架。

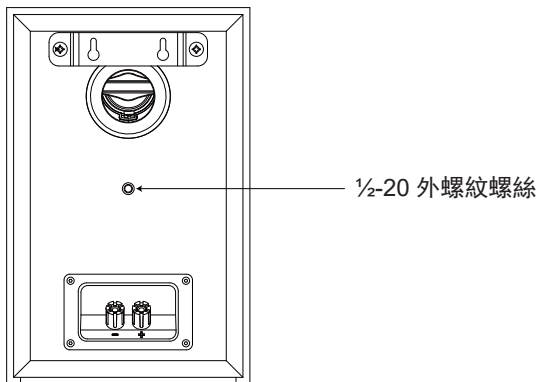
當使用隨附的壁式托架時：

- 使用隨附的壁式托架，在要放置安裝螺絲的牆壁上標記位置。
- 使用隨附的硬體（2 顆螺絲），將隨附的托架安裝到每個音箱的背面。
- 每個托架背面有兩個鎖眼，需要使用 2 顆 4.0 x 38 公釐木螺釘或同等物來固定到牆體立柱。如果沒有可用的牆體立柱，則安裝一個能夠支撐音箱重量並可使用 4.0 x 38 公釐螺絲的牆錨。
- 插入泡沫塞。



使用售後安裝支架時：

- 240B 可以透過 1/2-20 外螺紋螺絲，以售後市場托架安裝到任意表面。
- 插入泡沫塞。



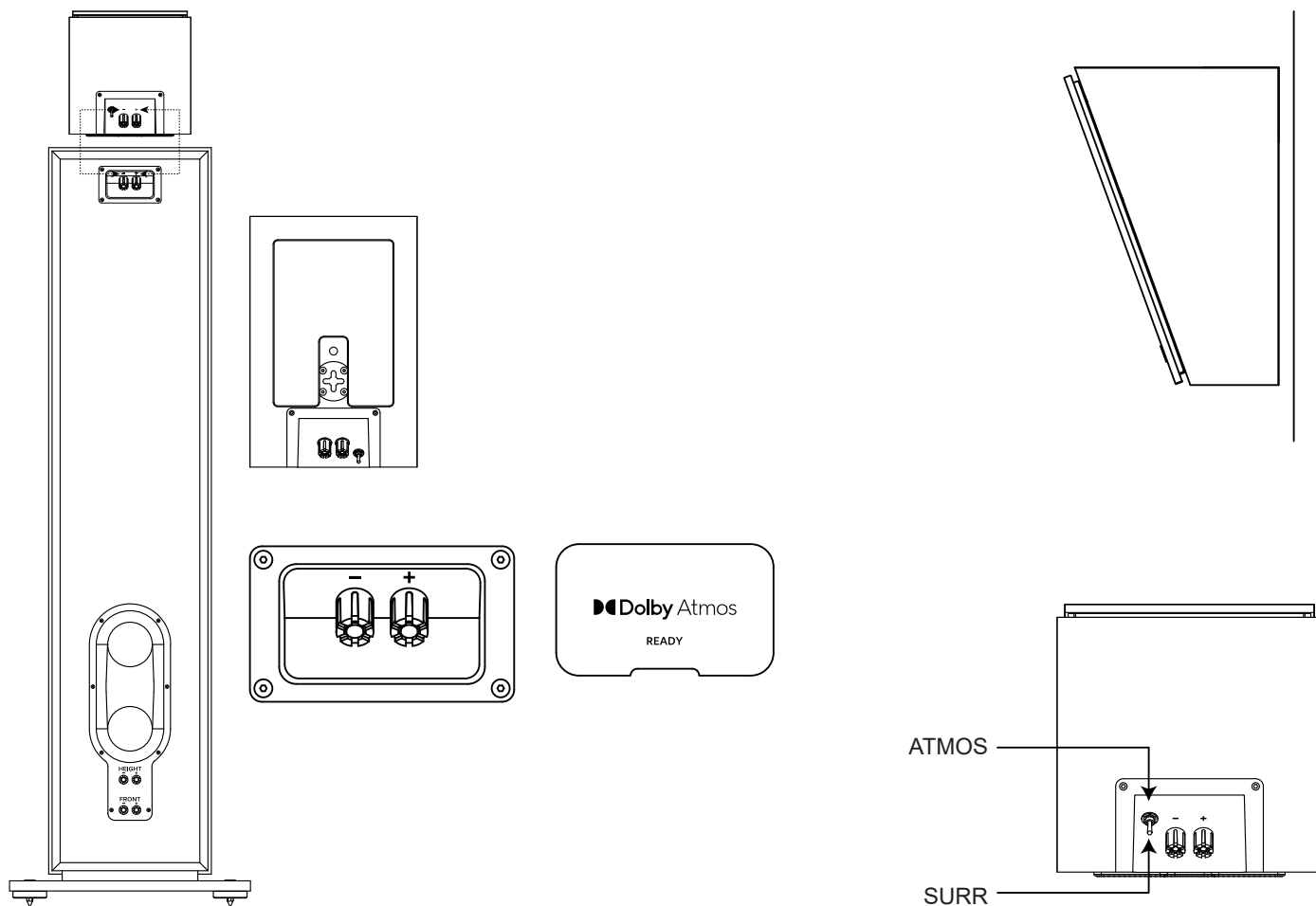
240H 設定和放置

240H 適合多種安裝和使用選項。可以透過置於 280F 或 260F 頂部並使用連接端子的方式，用作 Atmos[®] 附加模組。撕下防滑墊上的保護膜，將防滑墊貼到 240H 的底部，在圖案朝外的情況下將其牢牢固定到位。

240H 也可透過將端子上的開關設為 SUR，用作環繞聲或高置音箱。透過鎖眼槽或 1/2-20 螺紋式插孔來使用售後市場安裝托架，240H 可安裝到任意表面。

請參考 Dolby Atmos[®] 音箱設定指南，以了解詳細資訊。

<https://www.dolby.com/about/support/guide/speaker-setup-guides/>

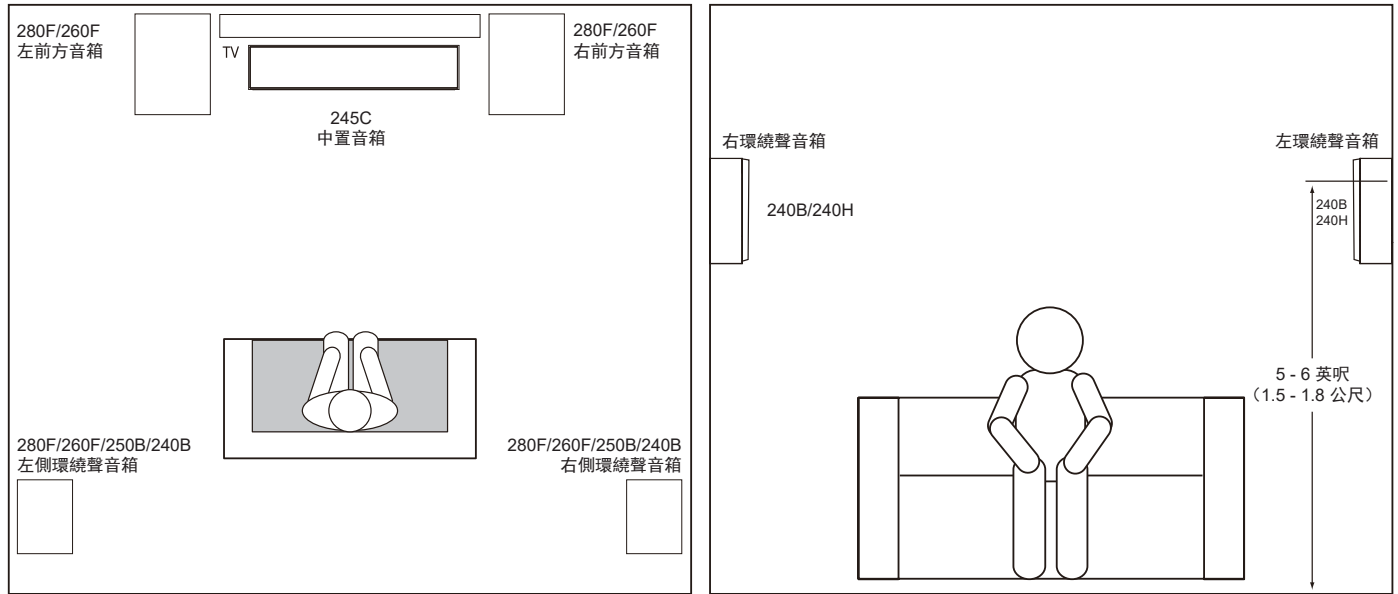


環繞聲聲道設定

在多聲道系統中將 240B、250B 或 240H 用作環繞聲聲道音箱時，使用下面的範例了解適當的位置，或造訪 <https://www.dolby.com/about/support/guide/speaker-setup-guides/>

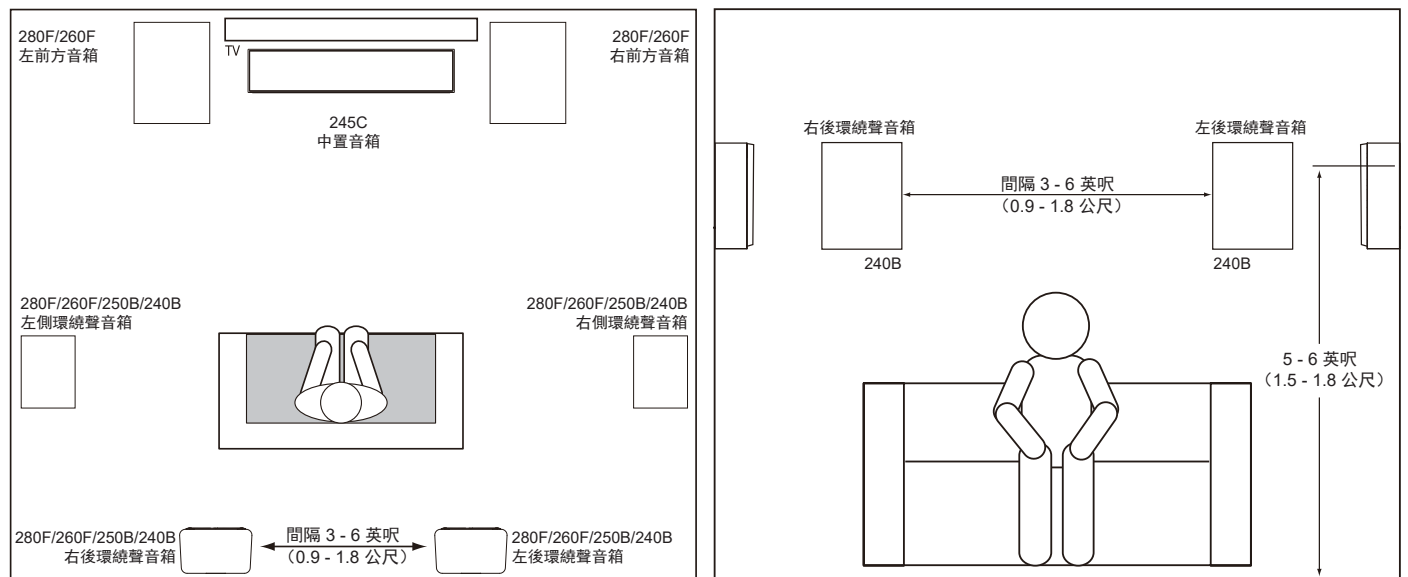
STAGE 240B- 環繞聲聲道 (5.1 聲道系統)

在 5.1 聲道系統中將這些音箱用作環繞聲聲道音箱時，請讓它們面對面，置於聆聽位置後。理想情況下，它們應該在地面以上 5-6 英尺 (1.5-1.8 公尺)。備選位置是在聆聽位置後面的牆上，朝向前方。環繞聲音箱在播放時不應突出自我。放在不同位置試聽，直到聽到一聲伴有左前音箱、右前音箱及中置音箱的聲音的擴散環境音。



STAGE 240B- 環繞聲聲道 (7.1 聲道系統)

在把這些音箱用作 7.1 聲道系統中的環繞聲聲道音箱時，請將環繞聲側音箱直接放置在聆聽位置的兩側，距離地面至少 5-6 英尺 (1.5 - 1.8 公尺)。



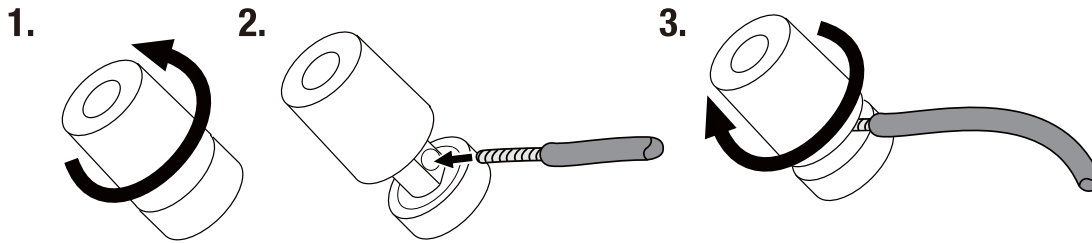
連接

注意：確保先關閉系統的所有電氣元件（最好是從其 AC 插座拔下插頭）然後再連接。

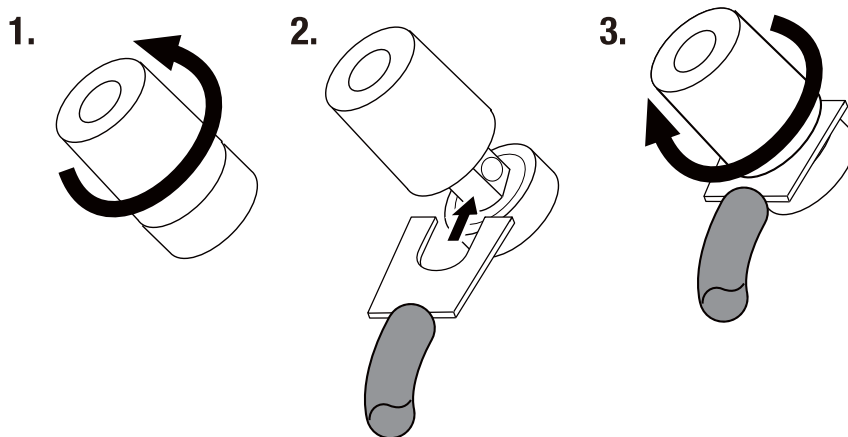
音箱和放大器有相應的正負極（「+」和「-」）接線端子。所有 Stage 系列音箱都有接線端子，端子台組件上標有「+」和「-」。另外，「+」端子有紅色標記，而「-」端子有黑色標記。

為確保極性正確，請將放大器或接收器背面的每個「+」端子連接到每個音箱上相應的「+」（紅色）端子。以類似的方式連接「-」端子。連接時切勿弄反極性（即：「+」至「-」或「-」至「+」）。如此會造成立體聲成像不佳和低音效能下降。

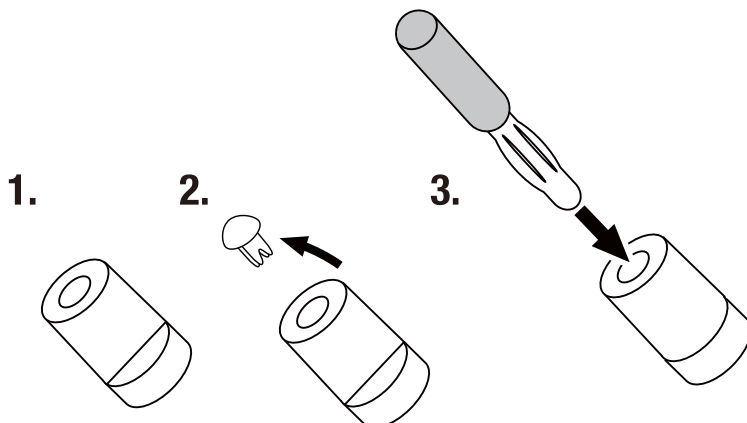
連接，裸線接頭：



使用 Y 型接頭：



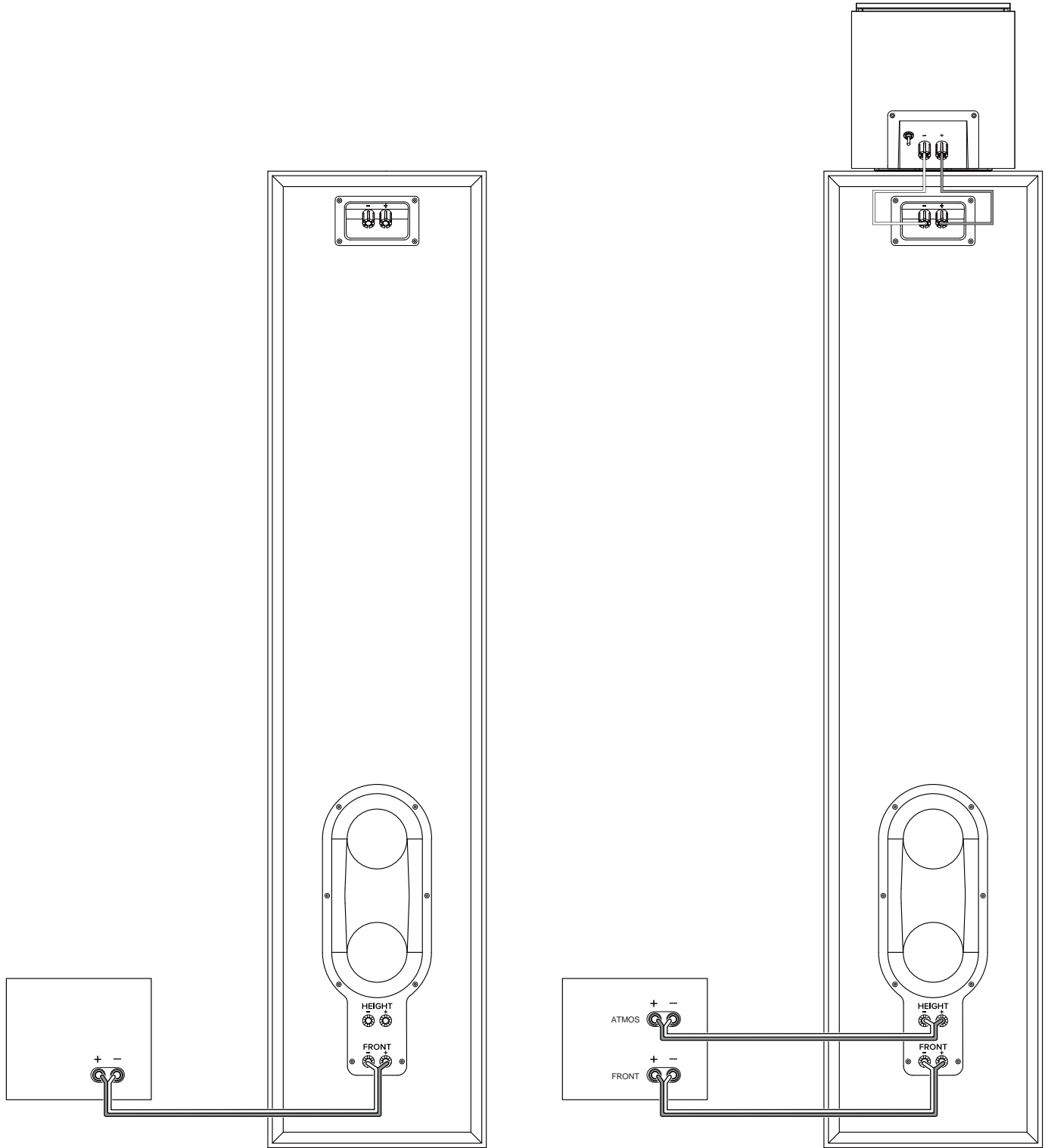
使用香蕉接頭：



使用直通 **ATMOS** 接頭

使用 280F 和 260F 底部的直通 ATMOS 接頭，並將 240H 連接到頂部端子。

附註：如果您不使用 **ATMOS** 模組，則不會使用這些接頭。



規格

STAGE 280F

類型:	落地式音箱系統
低頻驅動器:	雙 8 英吋 (200 公釐) 聚纖維素肋片錐盆
高頻驅動器:	1 英吋 (25 公釐) 陽極電鍍鋁
波導:	Next Generation HDI™
推薦的放大器功率:	20-225 W
RMS 功率:	125 W
頻率回應 -6 dB:	33 Hz-25 kHz
頻率回應 -3 dB:	39 Hz-25 kHz
1 M, 2.83 V 的靈敏度:	91 dB
標稱阻抗:	6 歐姆
分頻頻率:	1.1 kHz/2.2 kHz
音箱調諧:	透過雙喇叭形賽道後推調諧端口的低音反射
飾面:	濃縮咖啡色或拿鐵咖啡色
尺寸 (高 x 寬 x 深):	43.8 英吋 x 14.1 英吋 x 16.5 英吋 (1113 公釐 x 357 公釐 x 420 公釐)
不含基座的尺寸 (高 x 寬 x 深):	43.8 英吋 x 9.5 英吋 x 16.1 英吋 (1113 公釐 x 241 公釐 x 409 公釐)
產品重量:	55.2 磅 (25.1 千克)
裝運重量:	67.5 磅 (30.6 千克)
裝運度量單位:	每個

STAGE 260F

類型:	落地式音箱系統
低頻驅動器:	雙 6.5 英吋 (165 公釐) 聚纖維素肋片錐盆
高頻驅動器:	1 英吋 (25 公釐) 陽極電鍍鋁
波導:	Next Generation HDI™
推薦的放大器功率:	20-225 W
RMS 功率:	125 W
頻率回應 -6 dB:	40 Hz-25 kHz
頻率回應 -3 dB:	45 Hz-25 kHz
1 M, 2.83 V 的靈敏度:	90 dB
標稱阻抗:	6 歐姆
分頻頻率:	1.3 kHz/1.7 kHz
音箱調諧:	透過雙喇叭形賽道後推調諧端口的低音反射
飾面:	濃縮咖啡色或拿鐵咖啡色
尺寸 (高 x 寬 x 深):	40.8 英吋 x 12.2 英吋 x 14.3 英吋 (1036 公釐 x 310 公釐 x 362 公釐)
不含基座的尺寸 (高 x 寬 x 深):	40.8 英吋 x 7.9 英吋 x 13.9 英吋 (1036 公釐 x 200 公釐 x 354 公釐)
產品重量:	43.0 磅 (19.5 千克)
裝運重量:	67.5 磅 (30.6 千克)
裝運度量單位:	每個

STAGE 250B

類型:	書架式音箱系統
低頻驅動器:	5.25 英吋 (130 公釐) 聚纖維素肋片錐盆
高頻驅動器:	1 英吋 (25 公釐) 陽極電鍍鋁
波導:	Next Generation HDI™
推薦的放大器功率:	20-150 W
RMS 功率:	75 W
頻率回應 -6 dB:	50 Hz-25 kHz
頻率回應 -3 dB:	55 Hz-25 kHz
1 M, 2.83 V 的靈敏度:	86 dB
標稱阻抗:	6 歐姆
分頻頻率:	1.7 kHz
音箱調諧:	透過雙後推調諧端口的低音反射
飾面:	濃縮咖啡色或拿鐵咖啡色
尺寸 (高 x 寬 x 深):	12.6 英吋 x 7.9 英吋 x 9.5 英吋 (321 公釐 x 200 公釐 x 241 公釐)
產品重量:	12.4 磅 (5.6 千克)
裝運重量:	30 磅 (13.6 千克)
裝運度量單位:	配對

STAGE 240B

類型:	書架式音箱系統
低頻驅動器:	4.5 英吋 (114 公釐) 聚纖維素肋片錐盆
高頻驅動器:	1 英吋 (25 公釐) 陽極電鍍鋁
波導:	Next Generation HDI™
推薦的放大器功率:	20-150 W
RMS 功率:	75 W
頻率回應 -6 dB:	53 Hz-25 kHz
頻率回應 -3 dB:	65 Hz-25 kHz
1 M, 2.83 V 的靈敏度:	85 dB
標稱阻抗:	6 歐姆
分頻頻率:	1.4 kHz
音箱調諧:	透過後推調諧端口的低音反射
飾面:	濃縮咖啡色或拿鐵咖啡色
尺寸 (高 x 寬 x 深):	10.7 英吋 x 6.9 英吋 x 8.5 英吋 (272 公釐 x 175 公釐 x 217 公釐)
產品重量:	10.1 磅 (4.6 千克)
裝運重量:	22.9 磅 (10.4 千克)
裝運度量單位:	配對

STAGE 245C

類型:	落地式音箱系統
低頻驅動器:	四 4.5 英吋 (114 公釐) 聚纖維素肋片錐盆
高頻驅動器:	1 英吋 (25 公釐) 陽極電鍍鋁
波導:	Next Generation HDI™
推薦的放大器功率:	20-150 W
RMS 功率:	75 W
頻率回應 -6 dB:	55 Hz-25 kHz
頻率回應 -3 dB:	82 Hz-25 kHz
1 M, 2.83 V 的靈敏度:	91 dB
標稱阻抗:	6 歐姆
分頻頻率:	1.3 kHz/2.0 kHz
音箱調諧:	透過雙後推調諧端口的低音反射
飾面:	濃縮咖啡色或拿鐵咖啡色
尺寸 (高 x 寬 x 深):	6.1 英吋 x 29.1 英吋 x 8.5 英吋 (156 公釐 x 740 公釐 x 217 公釐)
產品重量:	26.4 磅 (12.0 千克)
裝運重量:	32.2 磅 (14.7 千克)
裝運度量單位:	每個

STAGE 240H

類型:	Dolby Atmos® 環繞聲音箱系統
低頻驅動器:	4.5 英吋 (114 公釐) 聚纖維素肋片錐盆
高頻驅動器:	1 英吋 (25 公釐) 陽極電鍍鋁
波導:	Next Generation HDI™
推薦的放大器功率:	20-150 W
RMS 功率:	75 W
頻率回應 -6 dB:	85 Hz-25 kHz
頻率回應 -3 dB:	100 Hz-25 kHz
1 M, 2.83 V 的靈敏度:	85 dB
標稱阻抗:	6 歐姆
分頻頻率:	1.6 kHz
音箱調諧:	密封式
飾面:	濃縮咖啡色或拿鐵咖啡色
尺寸 (高 x 寬 x 深):	6.9 英吋 x 7.1 英吋 x 10.6 英吋 (176 公釐 x 180 公釐 x 270 公釐)
產品重量:	7.6 磅 (3.5 千克)
裝運重量:	18.8 磅 (8.5 千克)
裝運度量單位:	配對

設備名稱：揚聲器		型號(型式)：JBL STAGE 2				
單元Unit	限用物質及其化學符號 Restricted substances and its chemical symbols					
	鉛Lead (Pb)	汞Mercury (Hg)	鎘Cadmium (Cd)	六價鉻 Hexavalent chromium (Cr ⁺⁶)	多溴聯苯 Polybrominated biphenyls (PBB)	多溴二苯醚 Polybrominated diphenyl ethers (PBDE)
框體	○	○	○	○	○	○
零部件	—	○	○	○	○	○
附件	○	○	○	○	○	○

備考1. "超出0.1 wt%" 及 "超出0.01 wt%" 係指限用物質之百分比含量超出百分比含量基準值。

Note 1: "Exceeding 0.1 wt%" and "exceeding 0.01 wt%" indicate that the percentage content of the restricted substance exceeds the reference percentage value of presence condition.

備考2. "○" 係指該項限用物質之百分比含量未超出百分比含量基準值。

Note 2: "o" indicates that the percentage content of the restricted substance does not exceed the percentage of reference value of presence.

備考3. "—" 係指該項限用物質為排除項目。

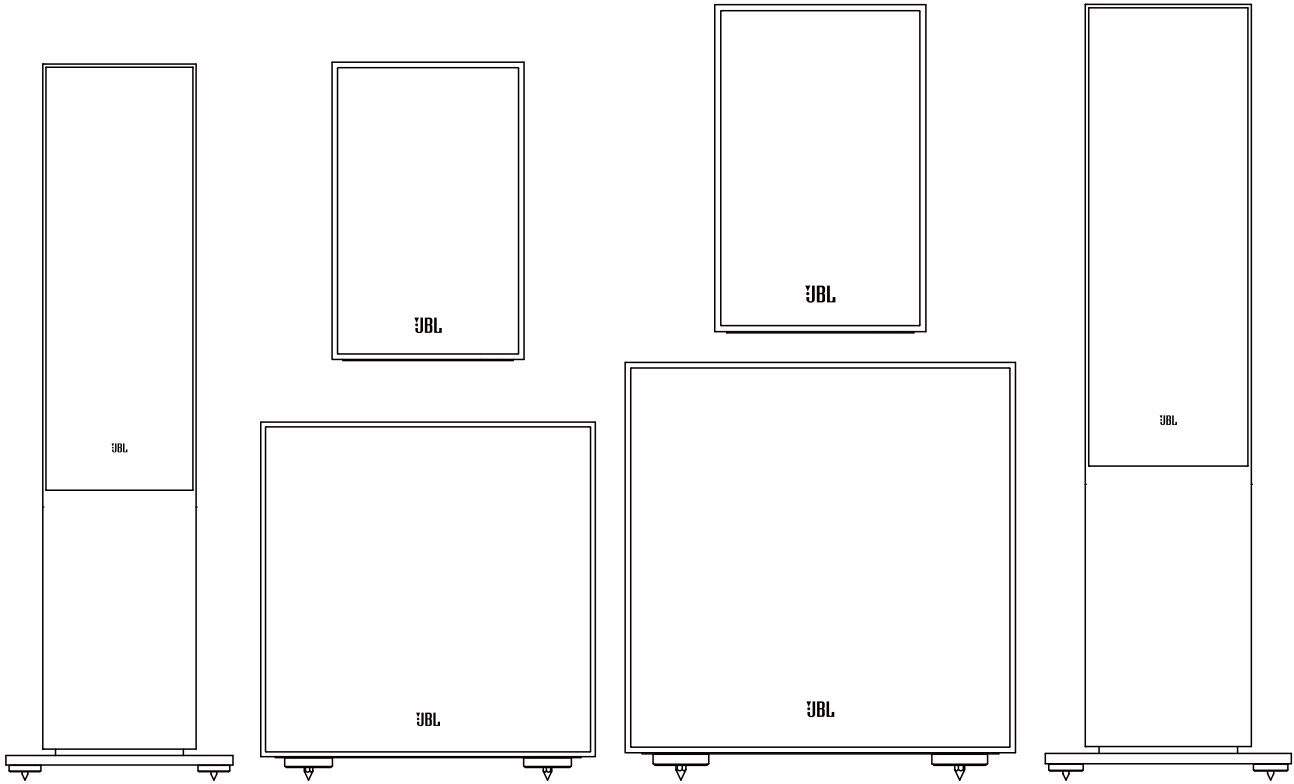
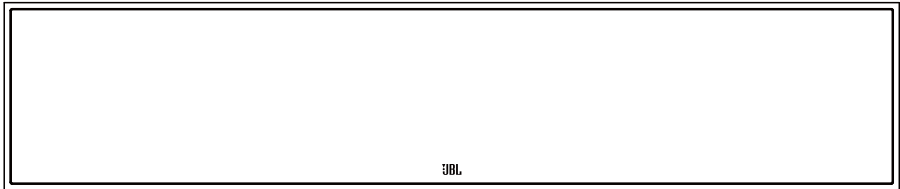
Note 3: The "-" indicates that the restricted substance corresponds to the exemption.

Dolby, Dolby Atmos, and the double-D symbol are registered trademarks of Dolby Laboratories Licensing Corporation. Manufactured under license from Dolby Laboratories. Confidential unpublished works. Copyright © 2012-2021 Dolby Laboratories. All rights reserved.



JBL® STAGE 2 シリーズ

ラウドスピーカー



JBL をお選びいただき、ありがとうございます

75年以上にわたって、JBL は世界中のコンサートホール、レコーディングスタジオ、映画館用のオーディオ機器を提供してきました。そして JBL 製品は、一流のレコーディングアーティストや音響技術者たちにとって間違いのない選択になったのです。Stage 2 シリーズスピーカーは、今日の音楽および映画ファンの方々に卓越したオーディオパフォーマンスを提供します。このクイックスタートガイドを使えば、素早く本機をセッティングすることができます。

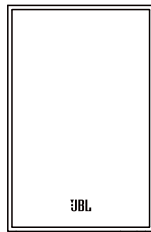
さらにサポートが必要な場合は、以下の番号のカスタマーサポートまでお気軽にお問い合わせください：

米国とカナダ国内：+1 888.691.4171

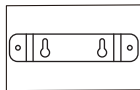
米国およびカナダ以外の地域：+44 1707 668 012

同梱品

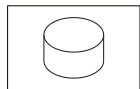
モデルによって各パッケージに 1 台または 2 台のスピーカーが梱包されています。



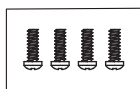
240B スピーカー



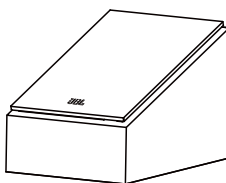
壁取り付け用ブラケット 240B



発泡プラグ 240B



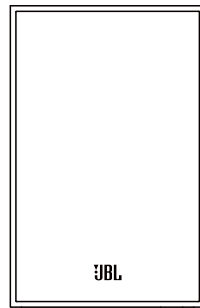
締めねじ 240B



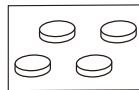
240H スピーカー



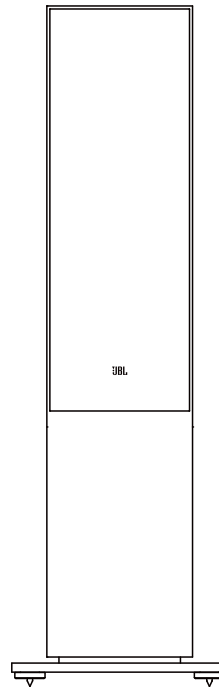
滑り止めパッド
240H



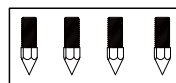
250B スピーカー



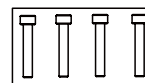
滑り止めパッド
240B/250B



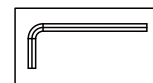
260F スピーカー



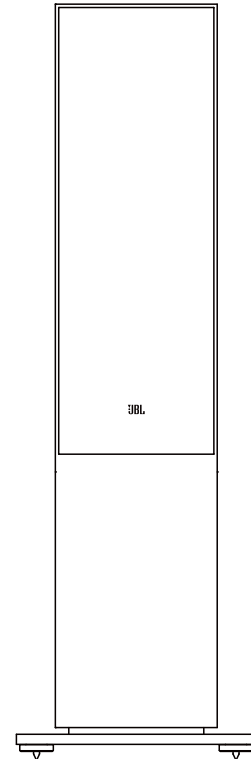
スパイク
260F/280F



取り付けねじ
260F/280F



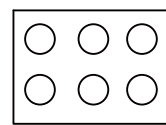
工具
260F/280F



280F スピーカー



245C スピーカー

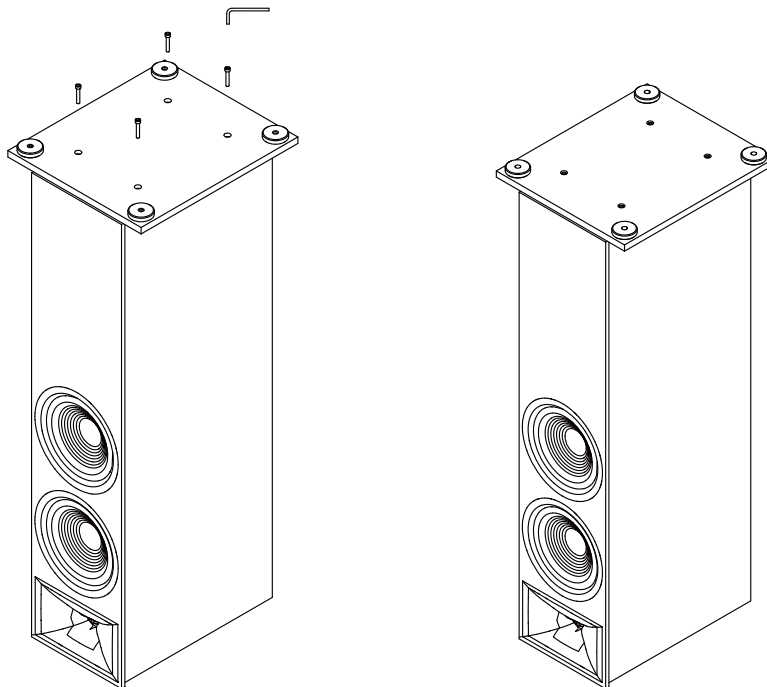


滑り止めパッド
245C

上記の内容のいずれかが発送中に破損した、または行方不明になった場合は、直ちに販売店にご報告いただくか、前書きに記載されたカスタマーサポートの電話番号にお問い合わせください。

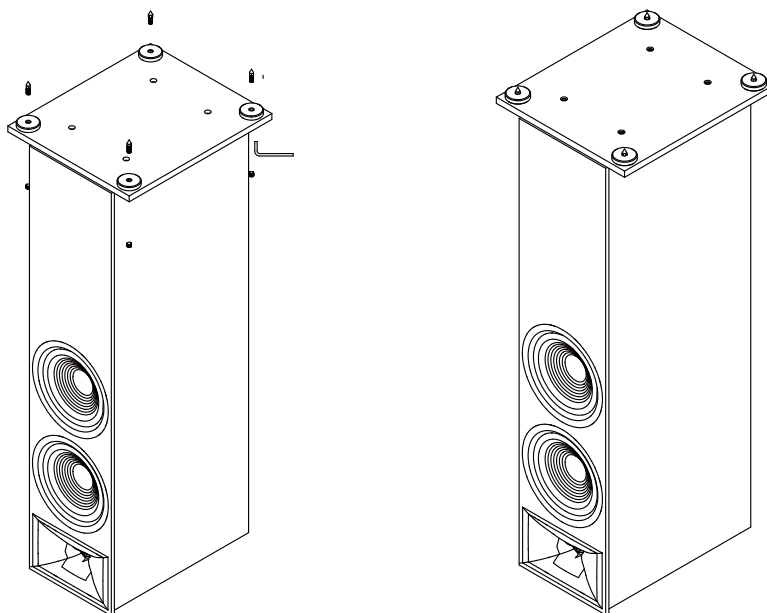
280F/260F の組み立て

1. 基底部（ベース）、パーツ、付属品を含むボックスを取り出します。
2. 清潔で乾いた平面の上にスピーカーを上下逆にして（ツイーターが底になるように）置いてください
3. スピーカーの底にあるねじ穴に基底部（ベース）を合わせてください。
4. 4本の取り付けねじと付属の工具を使ってスピーカーにベースを取り付けます。きつく締めすぎないでください。



オプションのスパイクを取り付ける

1. 柔らかい平面にスピーカーを横向きにして置きます。
2. スパイクをスピーカー底部の接続金具にねじ込みます。
3. 付属の工具を使用してスパイクを調節することで、接地面に合わせてスピーカーを安定させることができます。
4. 飾り用ゴムカバーを穴の上部にはめ込みます。

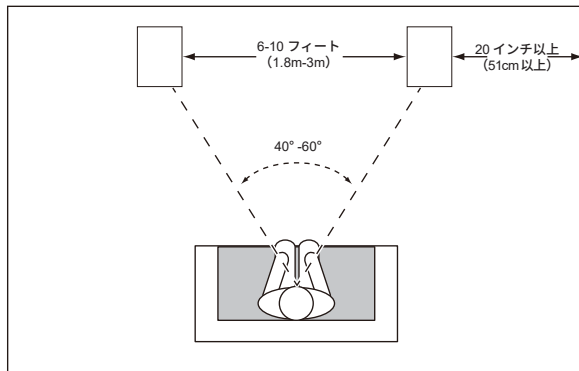


注意事項：フロアスタンディング（タワー）スピーカーは重心が高いため、地震の際や、揺すられたり傾けられたり、不適切な位置に設置された場合、不安定になり転倒する恐れがあります。本棚や壁面ユニットに一般的な手順と金具を使って、スピーカーを背後の壁に固定することを検討してください。適切な設置と適切な金具の選択についてはお客様の自己責任となります。

スピーカーの位置を決定する

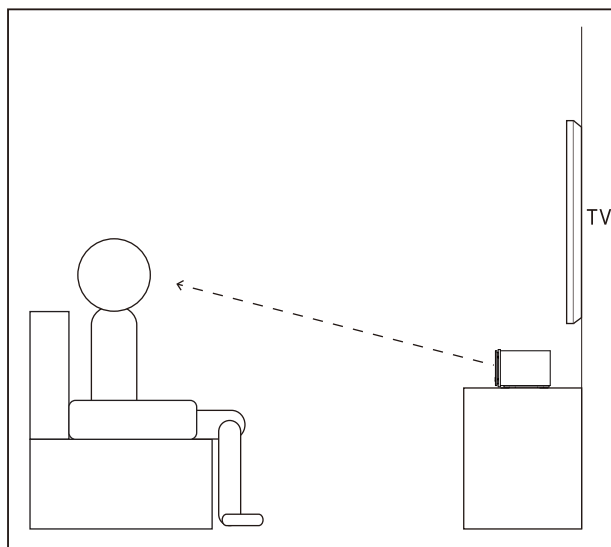
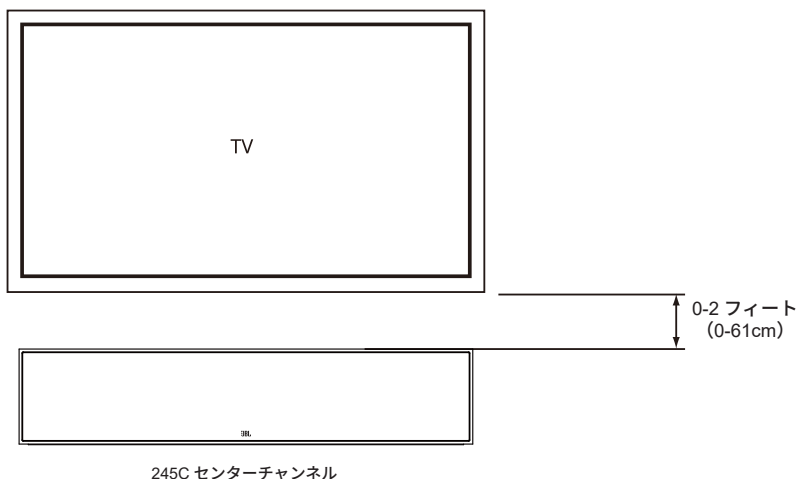
280F/260F フロント L/R チャンネル

最良のサウンドを得るには、スピーカー同士を 1.8m-3m 離して設置してください。リスニング位置に対してスピーカーの角度を調整することで、音像感を改善できます。リスニングポジションとスピーカーの角度が 40 度から 60 度のとき、スピーカーは最も正確なサウンドステージを生み出します。



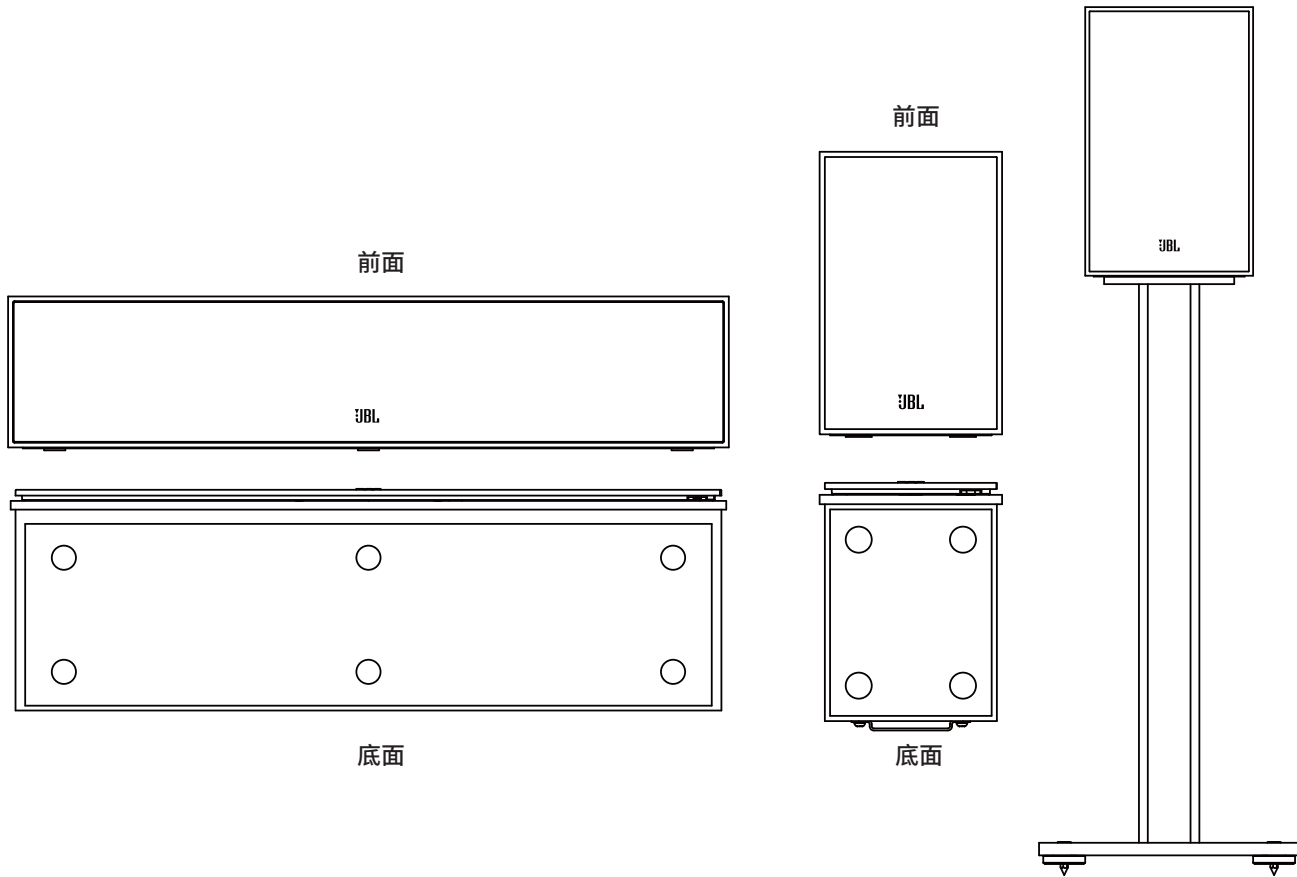
245C センターチャンネル

センターチャンネルスピーカーはディスプレイ中央の真下に設置します。



滑り止めパッド

250B/240B と 245C に付属の滑り止めパッドを使ってスピーカーが動くのを防ぎます。オプションで、250B/240B 用のスタンドも使用できます。

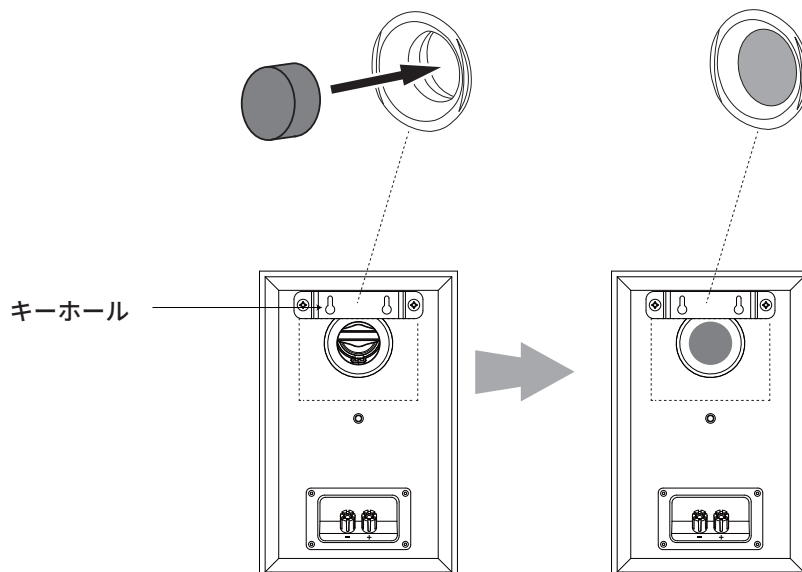


240B を壁に取り付ける

240B は様々な設置方法に対応しています。本棚や、オプションのスタンドを使用してのフロアへの設置、付属の壁掛けブラケットと金具を使っての壁掛け、 $\frac{1}{2}$ -20 のネジ穴を使ってのアフターマーケット用マウントブラケットでの取り付けなどです。

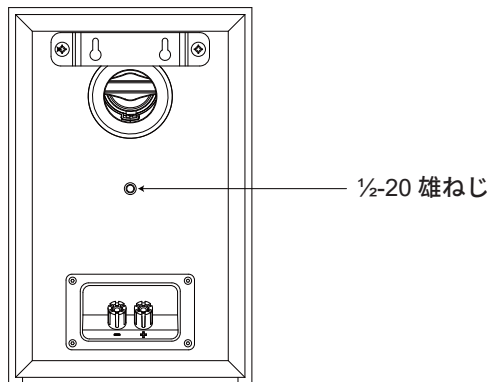
付属の壁取り付け用ブラケットを使う場合：

- 付属の壁取り付け用ブラケットを使用して、取り付けねじを固定したい壁の位置に印をつけます。
- 付属の金具（2本のねじ）を使用して各スピーカーの背面に付属のブラケットを取り付けます。
- 各スピーカーには背面に2つのキーホールがあり、間柱に固定するために2本の4.0x38mmの木ねじが必要となります。間柱が利用できない場合は、スピーカーの重量を支えられる留め具を取り付ければ、4.0x38mm ねじを使用することができます。
- 発泡プラグを差し込みます。



サードパーティ製の取り付け用ブラケットを使用する場合:

- 240B は、 $\frac{1}{2}$ -20 雄ねじとサードパーティ製のブラケットを使ってどんな平面にも取り付けすることができます。
- 発泡プラグを差し込みます。

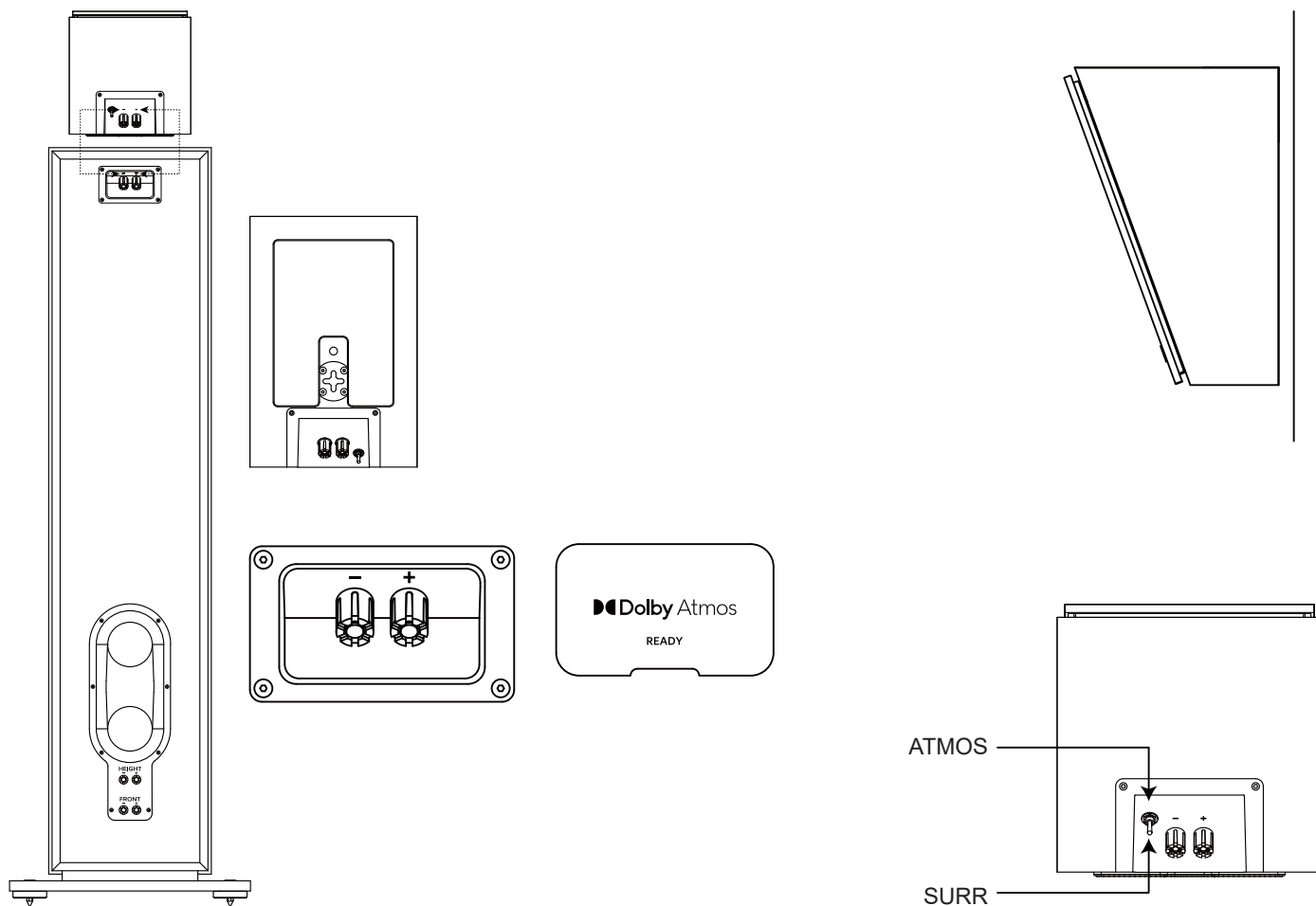


240H の設定と設置

240H は複数の取り付けと使用方法を備えて設計されています。240H は、280F または 260F の上面に置き、接続端子を使用して Atmos[®] イネーブルドスピーカーとして使用することができます。端子のスイッチを ATMOS に設定します。滑り止めパッドの保護フィルムを剥がし、模様を外側にして 240H の底面に貼り付け、しっかりと固定します。

詳細については、Dolby Atmos[®] スピーカー設定ガイドをご参照ください。
<https://www.dolby.com/about/support/guide/speaker-setup-guides/>

240H は、端子のスイッチを SUR に設定すれば、サラウンドまたはハイトチャンネル・スピーカーとして使用することもできます。240H は、サードパーティ製の取り付け用ブラケットとキーホールスロットまたは $\frac{1}{2}$ -20 ねじ付インサートを使用してどんな平面にも取り付けすることができます。

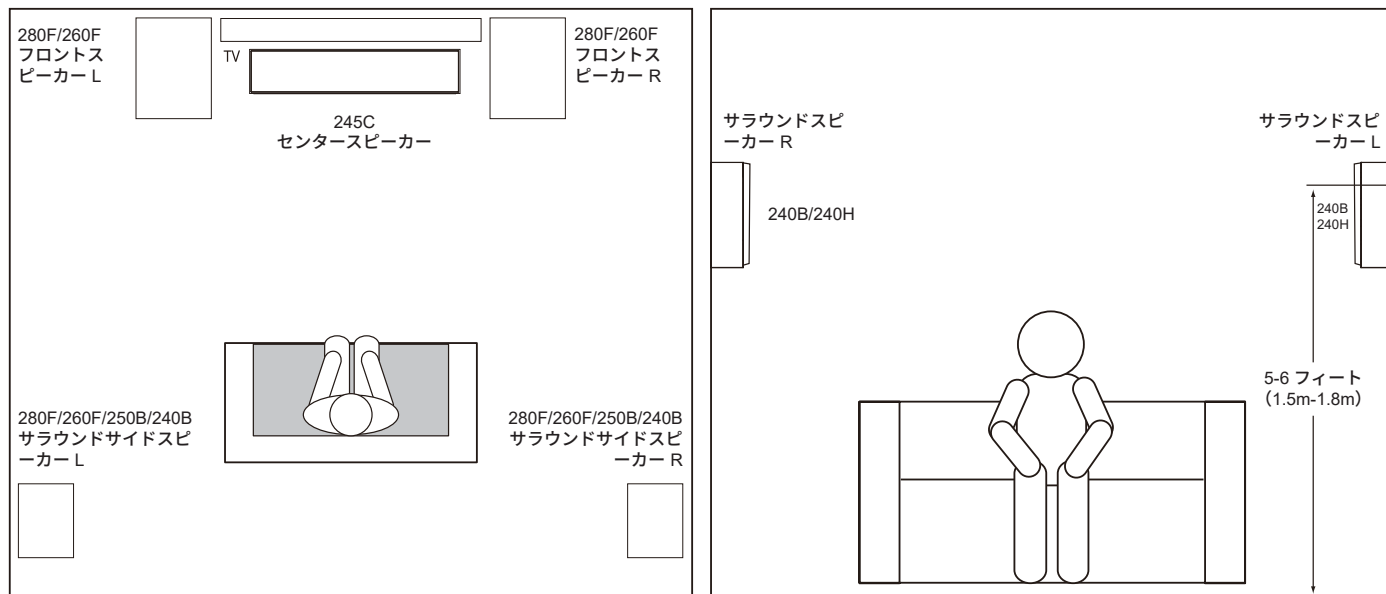


サラウンドチャンネルの設定

240B、250B または 240H スピーカーをマルチチャンネルシステムのサラウンドチャンネルスピーカーとして使用する場合は、適切な設置のために以下の例を採用するか、<https://www.dolby.com/about/support/guide/speaker-setup-guides/> にアクセスしてください

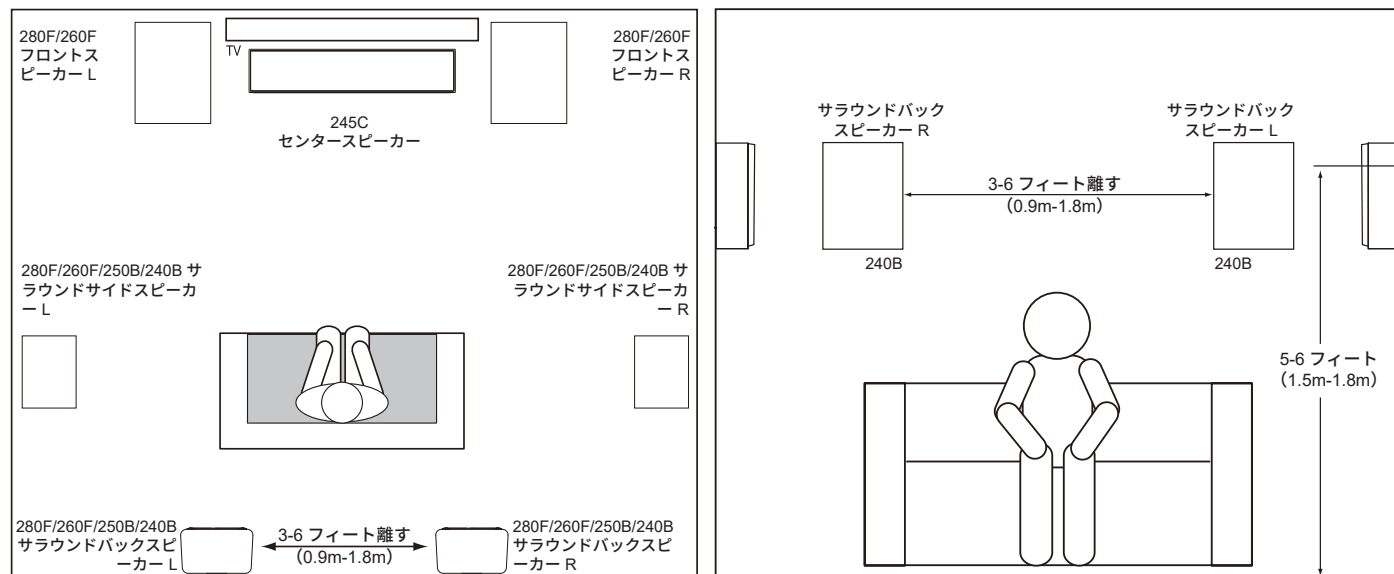
STAGE 240B- サラウンドチャンネル (5.1- チャンネルシステム)

これらのスピーカーを5.1チャンネルシステムでサラウンドチャンネルスピーカーとして使用する場合、お互いに向かい合うようにして、リスニング位置の少し後ろに設置してください。床から1.5m-1.8mの高さが理想的です。別の設置位置として、リスニング位置の背面の壁で前方に向けて設置することも可能です。サラウンドスピーカーは、再生中にその存在を意識させてはいけません。フロントスピーカー、センタースピーカーから聴こえるサウンドと融合し、サラウンド効果が最も高くなるようセッティングします。



STAGE 240B- サラウンドチャンネル (7.1- チャンネルシステム)

これらのスピーカーを7.1チャンネルシステムでサラウンドチャンネルスピーカーとして使用する場合、床から1.5m-1.8mの高さで、リスニング位置の真横の両壁に設置します。

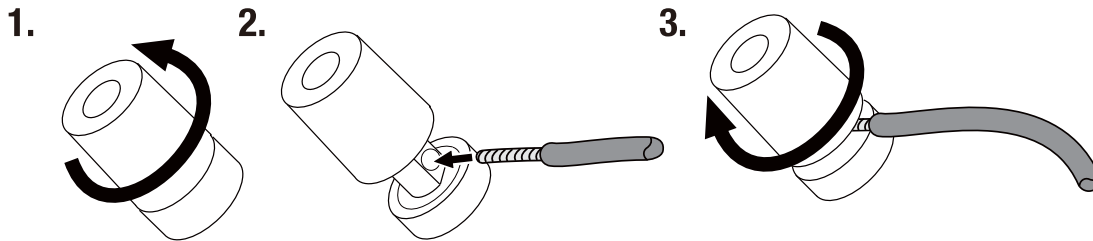


接続

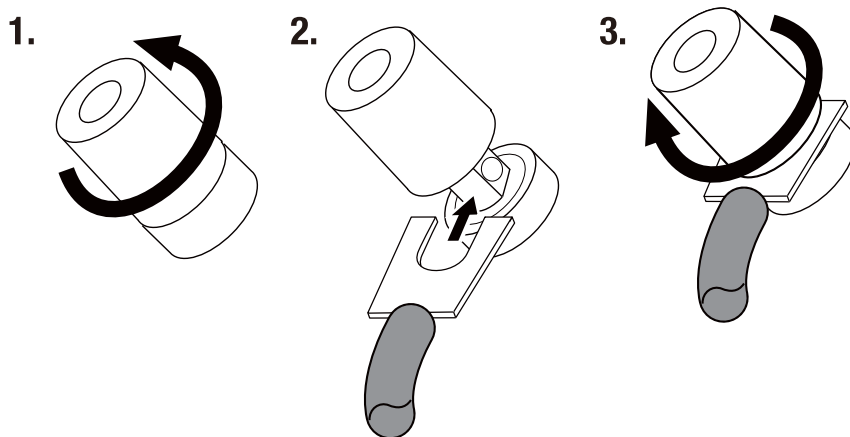
注意事項: 接続する前に、システムの全ての電気製品がオフ（できればプラグが AC コンセントから抜いてある状態）になっていることを確認してください。

スピーカーとアンプにはプラスとマイナス（「+」と「-」）に対応する接続端子があります。すべての Stage シリーズスピーカーには、ターミナルカップ盤に「+」と「-」記号が付いた接続端子があります。さらに、「+」端子には赤い印、「-」端子には黒い印が付いています。正しい極性にするため、スピーカーの「+」（赤色）端子にアンプまたはレシーバーの背面にある各「+」端子を接続してください。同様に「-」端子も接続してください。極性を逆に（すなわち、「+」を「-」にまたは「-」を「+」に）接続しないでください。これは、ステレオ音響効果の低減と低域の量感の低下の原因になります。

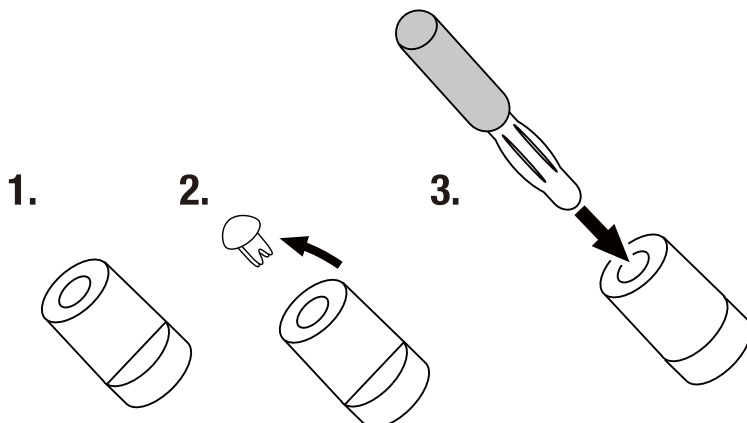
接続、裸線コネクタの場合:



スパードコネクタを使用する場合:



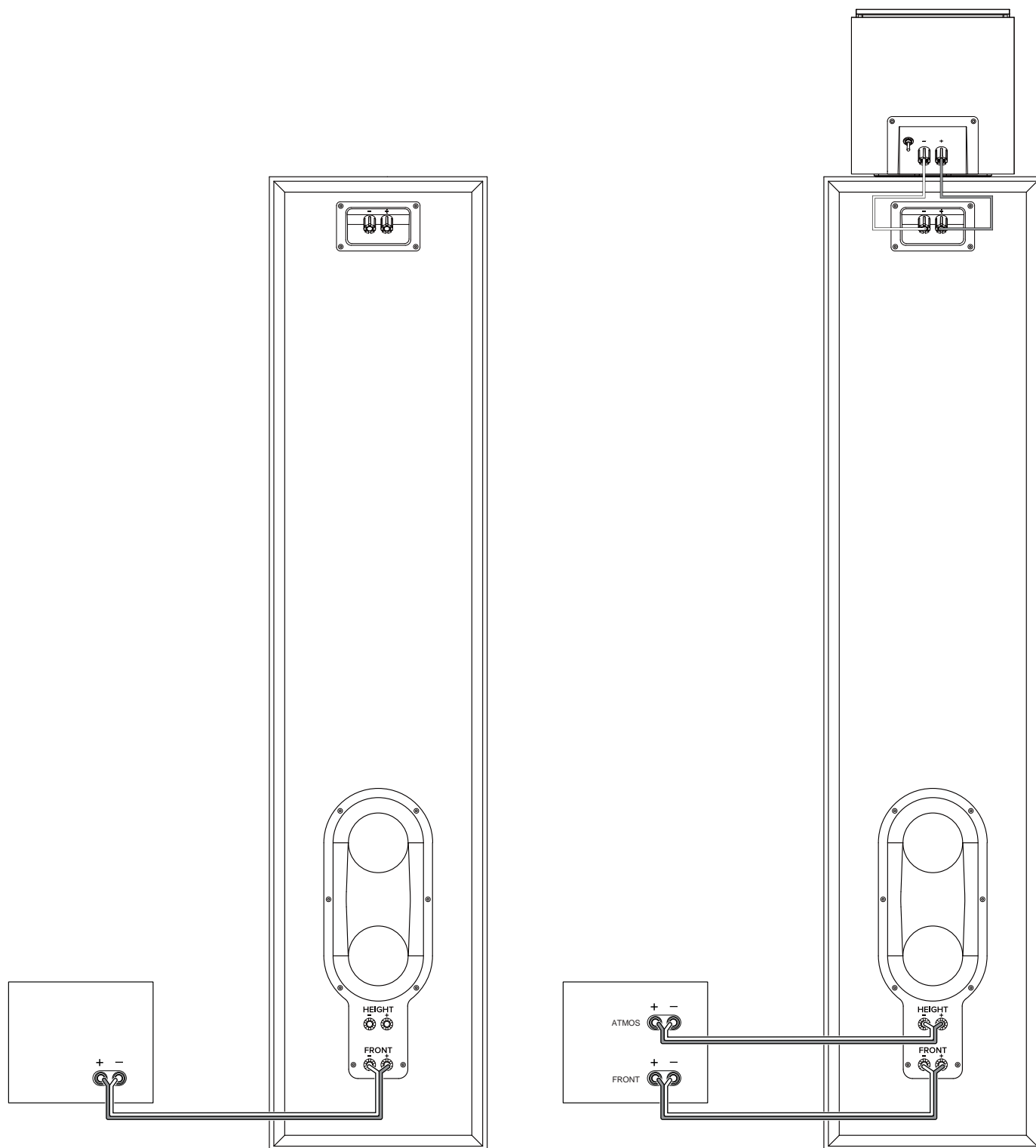
バナナコネクタを使用する場合:



パススルー ATMOS コネクタを使用する場合

280F および 260F 底部にあるパススルー ATMOS コネクタを使用して上部端子に 240H を接続します。

注: ATMOS イネーブルドスピーカーを使用しない場合は、これらのコネクタを使用することはありません。



仕様

STAGE 280F

形式:	フロアスタンディング・スピーカーシステム
低域用ドライバー:	200mm デュアル・ポリセルロース・リブドコーン
高域用ドライバー:	25mm アルマイト・アルミニウム
ウェーブガイド:	Next Generation HDI™
推奨アンプ出力:	20-225W
RMS 出力:	125W
周波数特性 -6dB:	33Hz-25kHz
周波数特性 -3dB:	39Hz-25kHz
出力音圧レベル @1M、2.83V:	91dB
公称インピーダンス:	6Ω
クロスオーバー周波数:	1.1kHz/2.2kHz
エンクロージャーのチューニング:	デュアルフレア式・長円形チューンド・ポート経由のリア・バスレフダクト
仕上げ:	エスプレッソまたはラテ
寸法 (高さ x 幅 x 奥行):	約 1,113mm x 357mm x 420mm
ベースなしの寸法 (高さ x 幅 x 奥行):	1,113mm x 241mm x 409mm
製品重量:	約 25.1 kg
総重量:	約 30.6 kg
梱包単位:	1 台

STAGE 260F

形式:	フロアスタンディング・スピーカーシステム
低域用ドライバー:	165mm デュアル・ポリセルロース・リブドコーン
高域用ドライバー:	25mm アルマイト・アルミニウム
ウェーブガイド:	Next Generation HDI™
推奨アンプ出力:	20-225W
RMS 出力:	125W
周波数特性 -6dB:	40Hz-25kHz
周波数特性 -3dB:	45Hz-25kHz
出力音圧レベル @1M、2.83V:	90dB
公称インピーダンス:	6Ω
クロスオーバー周波数:	1.3kHz/1.7kHz
エンクロージャーのチューニング:	デュアルフレア式・長円形チューンド・ポート経由のリア・バスレフダクト
仕上げ:	エスプレッソまたはラテ
寸法 (高さ x 幅 x 奥行):	1,036mm x 310mm x 362mm
ベースなしの寸法 (高さ x 幅 x 奥行):	1,036mm x 200mm x 354mm
製品重量:	約 19.5 kg
総重量:	約 30.6 kg
梱包単位:	1 台

STAGE 250B

形式:	ブックシェルフ型スピーカーシステム
低域用ドライバー:	130mm ポリセルローズ・リブドコーン
高域用ドライバー:	25mm アルマイト・アルミニウム
ウェーブガイド:	Next Generation HDI™
推奨アンプ出力:	20-150W
RMS 出力:	75W
周波数特性 -6dB:	50Hz-25kHz
周波数特性 -3dB:	55Hz-25kHz
出力音圧レベル @1M、2.83V:	86dB
公称インピーダンス:	6Ω
クロスオーバー周波数:	1.7kHz
エンクロージャーのチューニング:	デュアル・チューンド・ポート経由のリア・バスレフダクト
仕上げ:	エスプレッソまたはラテ
寸法 (高さ x 幅 x 奥行):	321mm x 200mm x 241mm
製品重量:	約 5.6 kg
総重量:	約 13.6 kg
梱包単位:	1 ペア

STAGE 240B

形式:	ブックシェルフ型スピーカーシステム
低域用ドライバー:	114mm ポリセルローズ・リブドコーン
高域用ドライバー:	25mm アルマイト・アルミニウム
ウェーブガイド:	Next Generation HDI™
推奨アンプ出力:	20-150W
RMS 出力:	75W
周波数特性 -6dB:	53Hz-25kHz
周波数特性 -3dB:	65Hz-25kHz
出力音圧レベル @1M、2.83V:	85dB
公称インピーダンス:	6Ω
クロスオーバー周波数:	1.4kHz
エンクロージャーのチューニング:	チューンド・ポート経由のリア・バスレフダクト
仕上げ:	エスプレッソまたはラテ
寸法 (高さ x 幅 x 奥行):	272mm x 175mm x 217mm
製品重量:	約 4.6 kg
総重量:	約 10.4kg
梱包単位:	1 ペア

STAGE 245C

形式:	フロアスタンディング・スピーカーシステム
低域用ドライバー:	114mm クアッド・ポリセルローズ・リブドコーン
高域用ドライバー:	25mm アルマイト・アルミニウム
ウェーブガイド:	Next Generation HDI™
推奨アンプ出力:	20-150W
RMS 出力:	75W
周波数特性 -6dB:	55Hz-25kHz
周波数特性 -3dB:	82Hz-25kHz
出力音圧レベル @1M、2.83V:	91dB
公称インピーダンス:	6Ω
クロスオーバー周波数:	1.3kHz/2.0kHz
エンクロージャーのチューニング:	デュアル・チューンド・ポート経由のリア・バスレフダクト
仕上げ:	エスプレッソまたはラテ
寸法 (高さ x 幅 x 奥行):	156mm x 740mm x 217mm
製品重量:	約 12.0 kg
総重量:	約 14.7 kg
梱包単位:	1 台

STAGE 240H

形式:	Dolby Atmos® イネーブルド・スピーカーシステム
低域用ドライバー:	114mm ポリセルローズ・リブドコーン
高域用ドライバー:	25mm アルマイト・アルミニウム
ウェーブガイド:	Next Generation HDI™
推奨アンプ出力:	20-150W
RMS 出力:	75W
周波数特性 -6dB:	85Hz-25kHz
周波数特性 -3dB:	100Hz-25kHz
出力音圧レベル @1M、2.83V:	85dB
公称インピーダンス:	6Ω
クロスオーバー周波数:	1.6kHz
エンクロージャーのチューニング:	密閉型
仕上げ:	エスプレッソまたはラテ
寸法 (高さ x 幅 x 奥行):	176mm x 180mm x 270mm
製品重量:	約 3.5 kg
総重量:	約 8.5 kg
梱包単位:	1 ペア

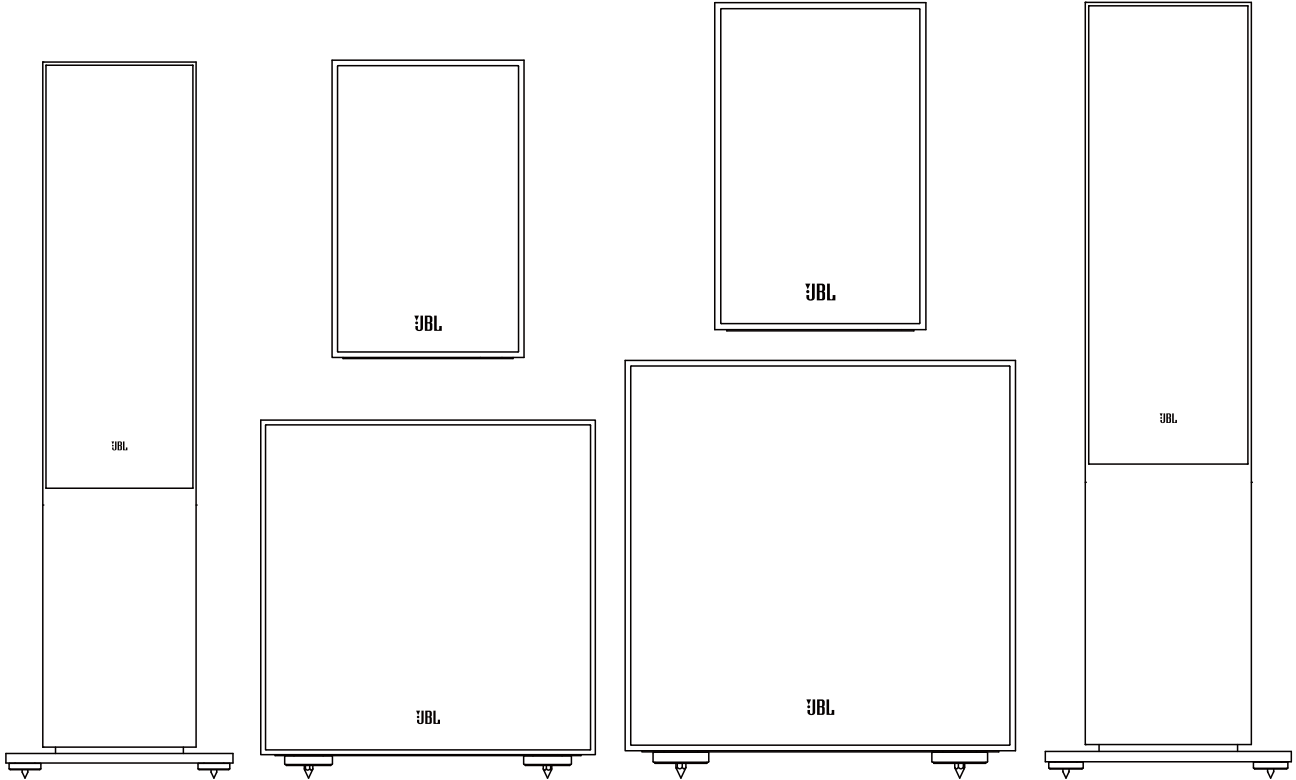
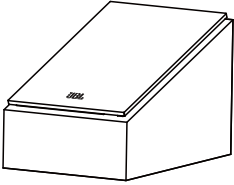
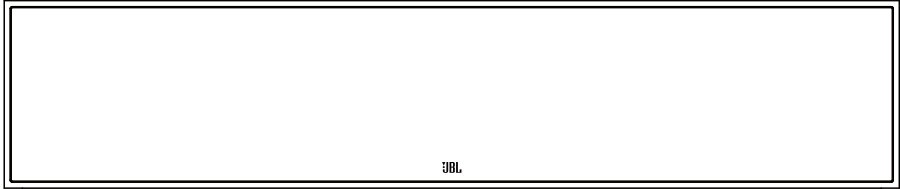
Dolby, Dolby Atmos, and the double-D symbol are registered trademarks of Dolby Laboratories Licensing Corporation. Manufactured under license from Dolby Laboratories. Confidential unpublished works. Copyright © 2012-2021 Dolby Laboratories. All rights reserved.





JBL[®] STAGE 2 시리즈

라운드 스피커



JBL 을 선택해 주셔서 감사합니다

JBL 은 75 년 이상 전 세계 콘서트 홀, 레코딩 스튜디오, 영화관에 오디오 장비를 제공하고 있으며, 최고의 레코딩 아티스트와 사운드 엔지니어들이 믿고 선택해 온 브랜드입니다. Stage 2 시리즈 스피커는 오늘날의 음악 및 영화 애호가들에게 뛰어난 오디오 성능을 제공합니다. 이 빠른 시작 가이드를 통해 제품을 빠르게 시작하고 실행할 수 있습니다. 제품 작동에 대한 자세한 내용은 jbl.com/specialty-audio/ 사이트의 JBL 제품 페이지에서 사용자 설명서를 확인하십시오.

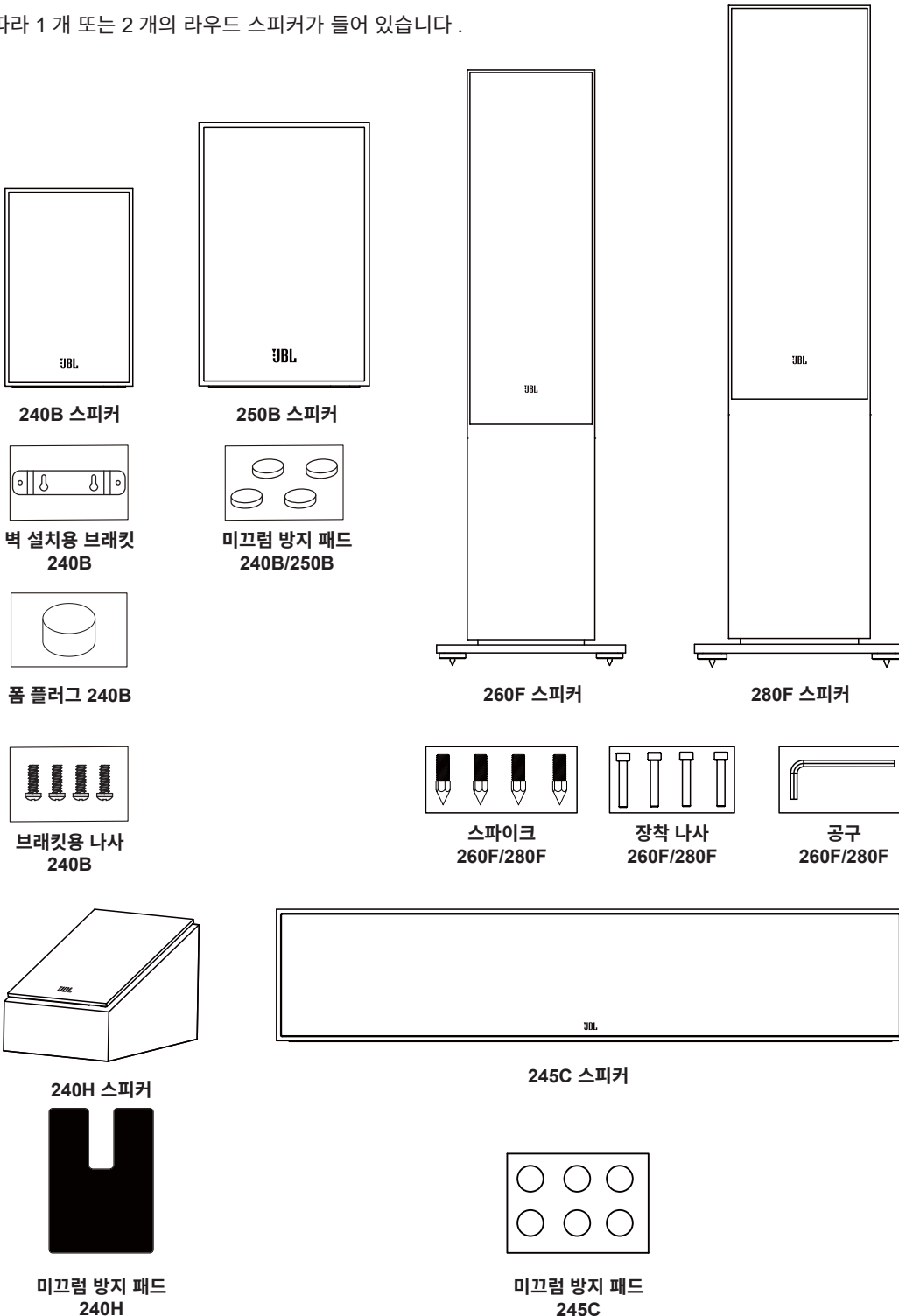
추가 지원이 필요한 경우 아래 번호로 고객 지원에 문의하십시오 :

미국 및 캐나다 내 지역 : +1 888.691.4171

미국 및 캐나다 외 지역 : +44 1707 668 012

구성품 항목

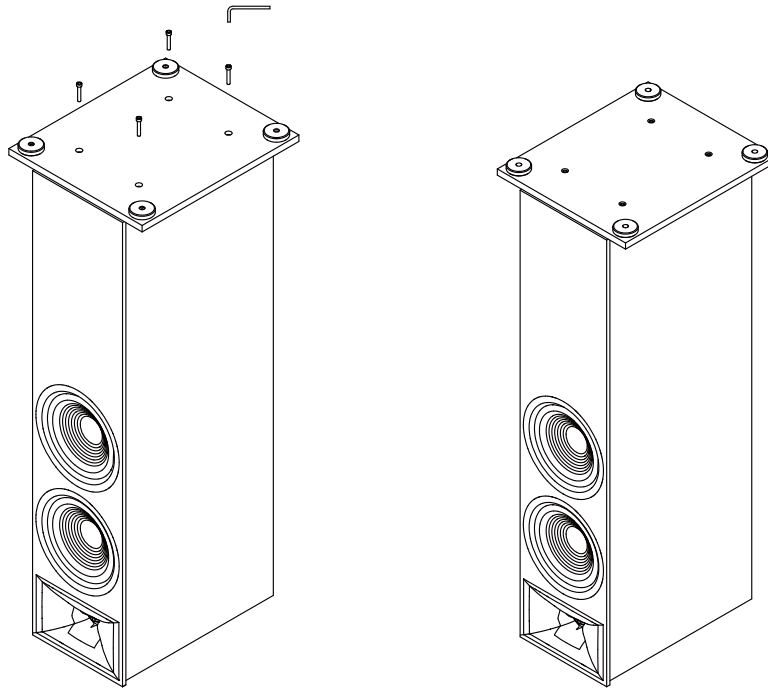
각 박스에는 모델에 따라 1 개 또는 2 개의 라우드 스피커가 들어 있습니다.



배송 중 파손이 있거나 상기 구성품 중 하나라도 누락되었다고 의심될 경우 즉시 대리점에 연락하거나 개봉 소개에 언급된 전화번호로 고객 지원팀에 문의하시기 바랍니다.

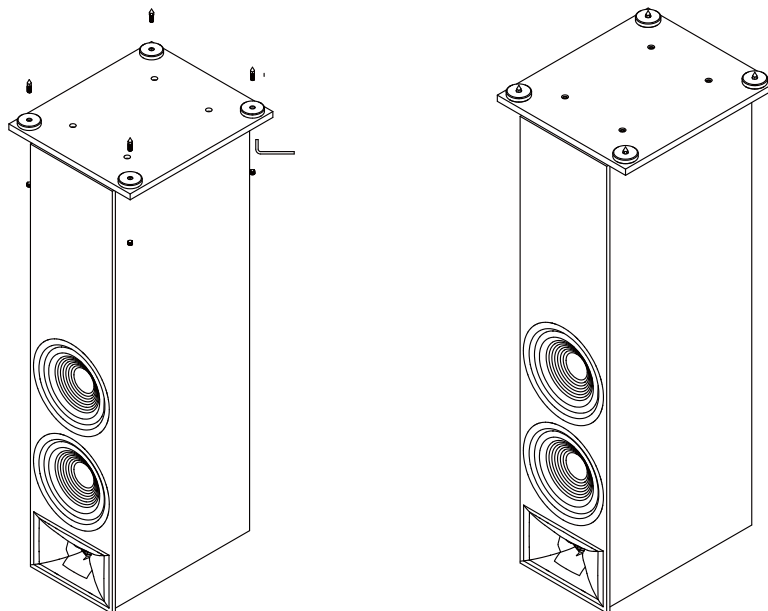
어셈블리 280F/260F

1. 플린스 (베이스), 부품, 액세서리가 들어 있는 박스를 꺼냅니다.
2. 깨끗하고 건조한 표면에 스피커를 거꾸로 뒤집습니다 (트위터가 하단에 위치)
3. 플린스 (베이스) 를 스피커 바닥에 있는 나사 구멍과 맞춥니다.
4. 장착 나사 4 개와 제공된 공구를 사용하여 베이스를 스피커에 장착합니다. 너무 세게 조이지 마십시오.



옵션 스파이크 설치

1. 라우드 스피커를 부드러운 표면 위에 옆으로 놓습니다.
2. 스파이크가 아래쪽을 향하도록 하여 라우드스피커 바닥의 장착 구멍에 끼웁니다.
3. 스파이크는 조절할 수 있으며 제공된 공구를 사용하여 상단에서 스피커의 수평을 맞출 수 있습니다.
4. 장식용 고무 덮개를 구멍 위에 끼웁니다.

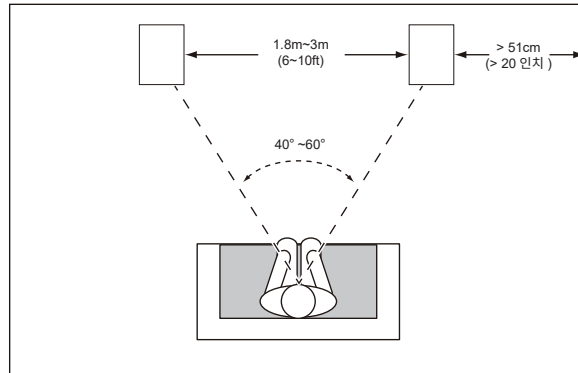


주의 : 스탠드 (타워형) 라우드 스피커는 무게 중심이 위에 있어, 지진이 발생하는 경우 또는 스피커가 흔들리거나 기울어지거나 올바르게 놓였을 경우 균형을 잃고 넘어질 수 있습니다. 선반 및 벽면 가구에 사용되는 일반적인 방법과 도구를 사용해 스탠드 스피커를 벽에 고정할 수 있습니다. 올바른 설치 및 적절한 도구 선택에 대한 책임은 소비자에게 있습니다.

스피커 위치 확인

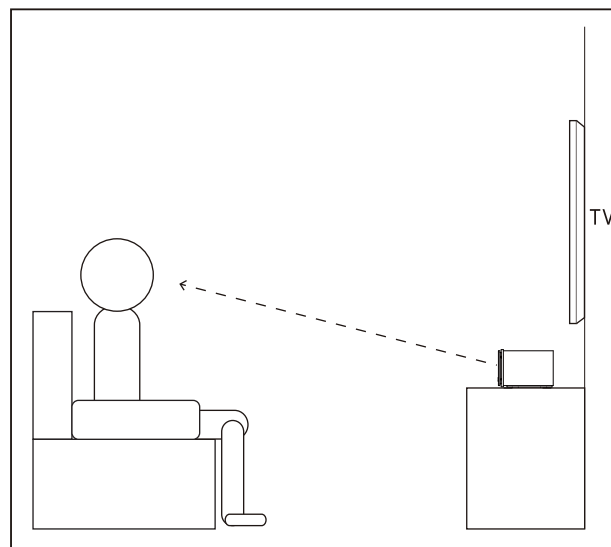
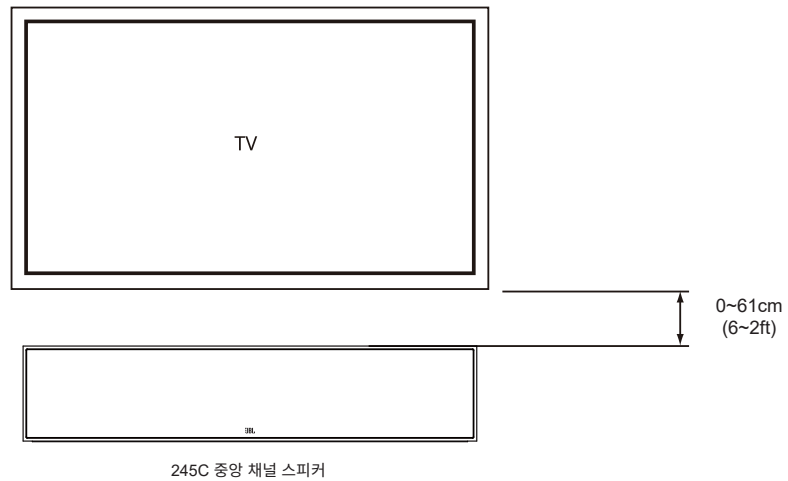
280F/260F 스탠드 왼쪽 및 오른쪽 채널

최상의 결과를 위해 스피커를 1.8m~3m(6~10 피트) 간격을 두고 배치하십시오. 스피커를 청취 위치 쪽으로 비스듬히 놓으면 음상이 확대됩니다. 청취자와 스피커 사이 각도가 40~60 도일 때 스피커가 가장 정확한 사운드 스테이지를 구현합니다.



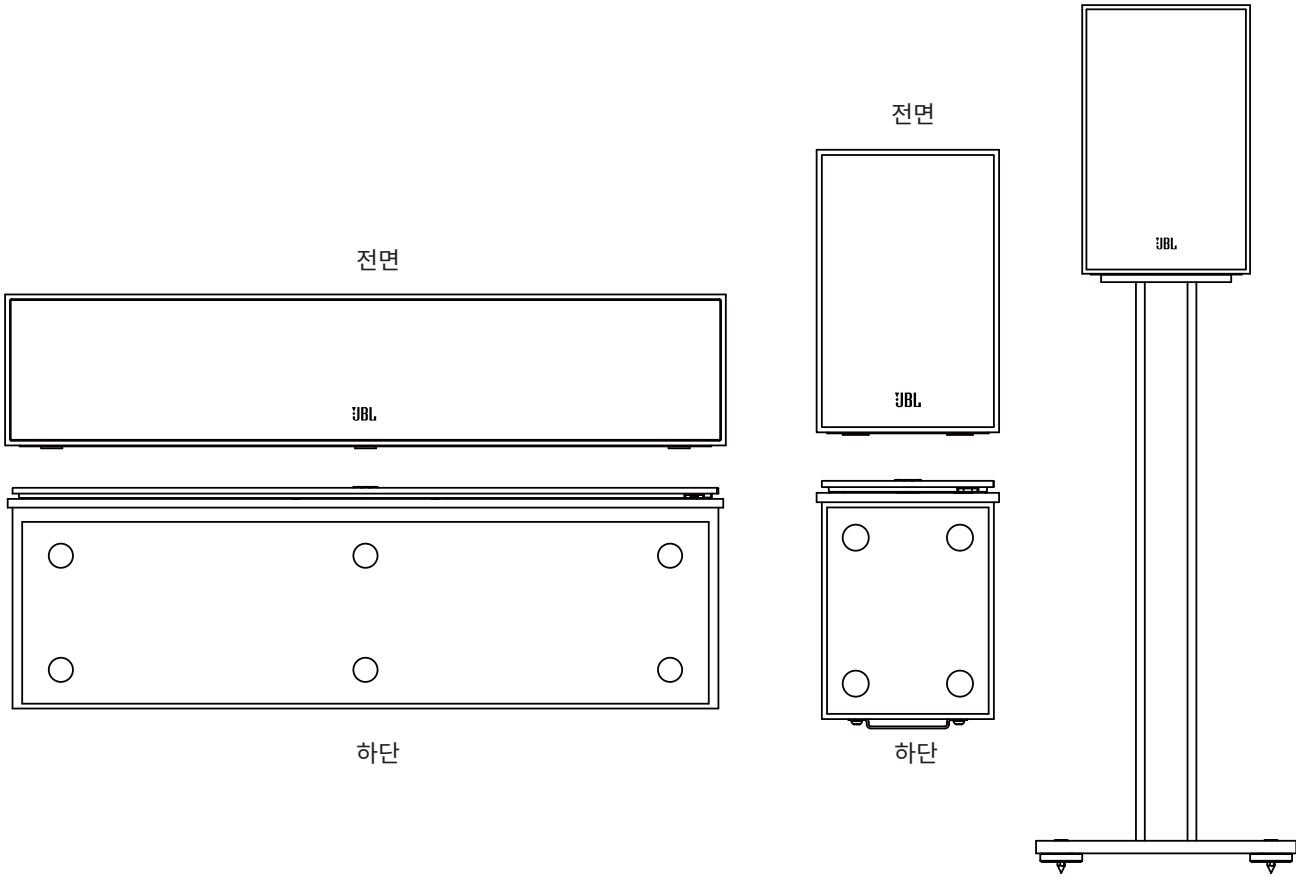
245C 중앙 채널 스피커

중앙 채널 스피커는 화면 중심을 기준으로 바로 아래에 배치해야 합니다.



미끄럼 방지 패드

250B/240B 및 245C 가 움직이지 않도록 제공된 미끄럼 방지 패드를 사용하십시오 . 250B/240B 에는 옵션 스탠드가 제공됩니다 .

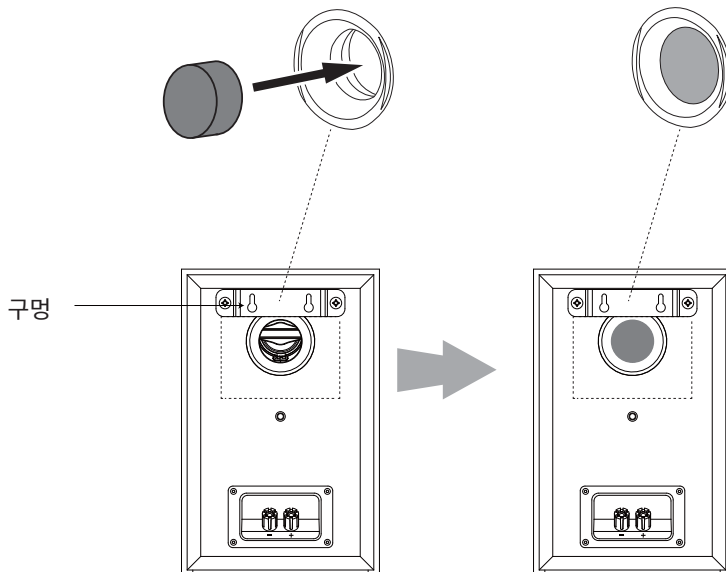


벽 설치 240B

240B 는 여러 장착 옵션을 사용할 수 있도록 설계되었습니다 . 옵션 FL 스탠드를 이용하여 선반에 두고 사용하거나 , 제공된 벽 설치용 브래킷과 도구를 사용하거나 1/2-20 나사형 인서트와 애프터마켓 장착 브래킷을 사용하여 벽면에 장착할 수 있습니다 .

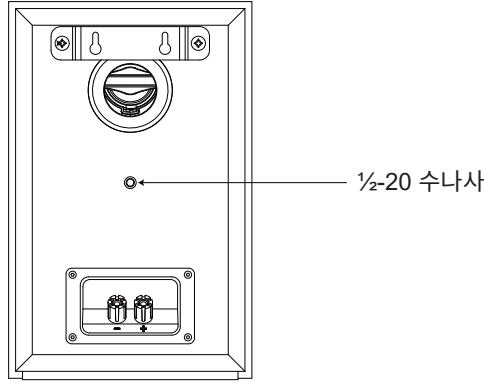
제공된 벽 설치용 브래킷을 사용하는 경우 :

- 제공된 벽 설치용 브래킷을 사용하여 장착용 나사를 배치하고자 하는 위치를 벽에 표시합니다 .
- 제공된 도구 (나사 2 개) 를 사용하여 제공된 브래킷을 각 스피커 후면에 장착합니다 .
- 각 브래킷 뒷면에는 두 개의 구멍이 있으며 벽 스테어드에 고정할 4.0 x 38mm 나무 나사 2 개 또는 그에 준하는 나사가 있어야 합니다 . 벽 스테어드를 사용할 수 없는 경우 스피커 무게를 지탱하며 4.0 x 38mm 나사를 사용할 수 있는 벽 앵커를 설치하십시오 .
- 폼 플러그를 삽입합니다 .



애프터마켓 장착 브래킷을 사용하는 경우:

- 240B 는 애프터마켓 브래킷과 1/2-20 수나사를 사용하여 모든 면에 장착할 수 있습니다 .
- 폼 플러그를 삽입합니다 .

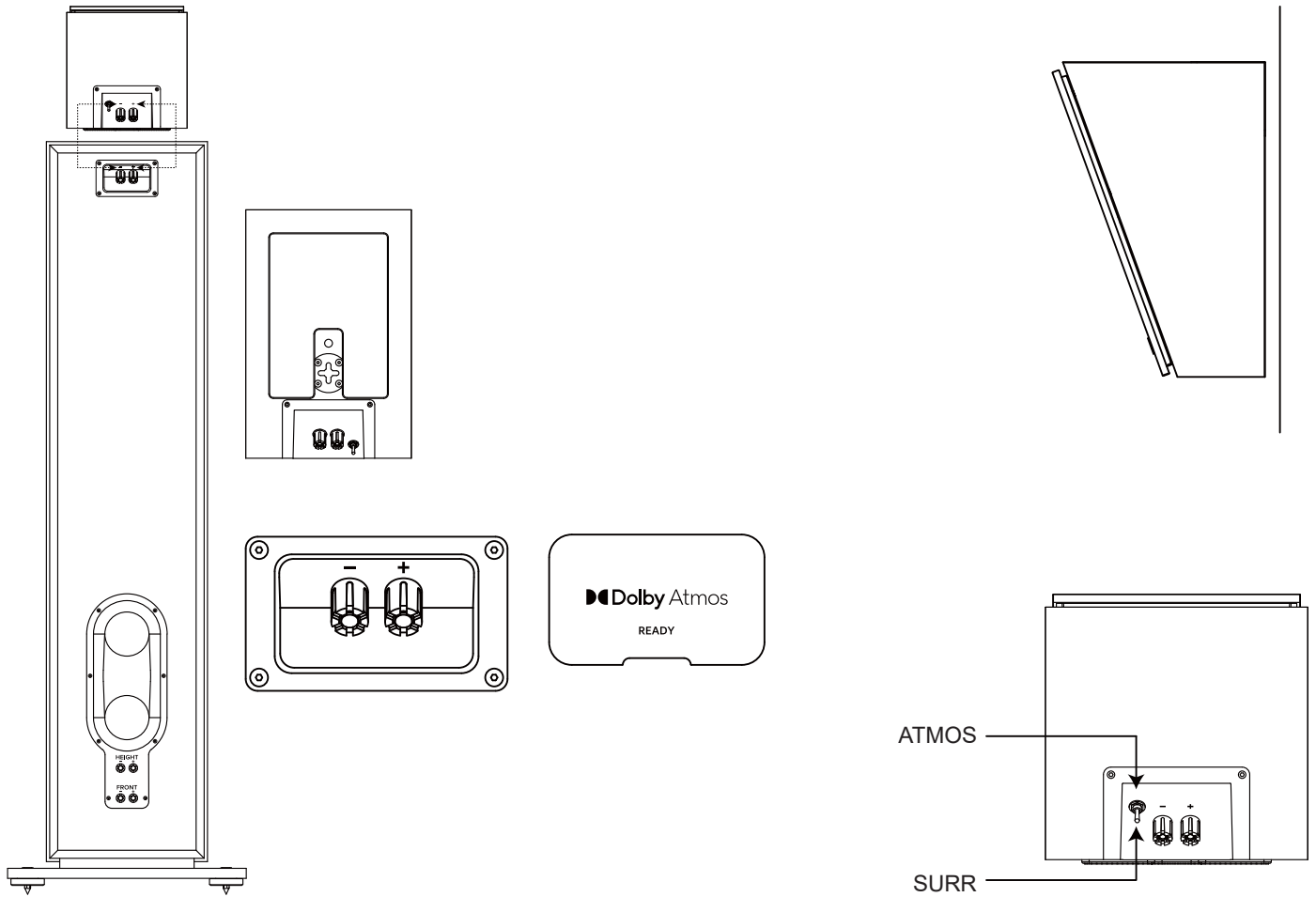


240H 설정 및 배치

240H 는 여러 장착 옵션과 사용 옵션을 이용할 수 있도록 설계되었습니다 . 이 제품은 280F 또는 260F 위에 두고 연결 단자를 사용하여 Atmos® 추가 모듈로 사용할 수 있습니다 . 단자의 스위치를 ATMOS 로 설정합니다 . 미끄럼 방지 패드의 보호 필름을 제거하고 패턴이 바깥쪽을 향하도록 240H 바닥에 부착하여 제자리에 안전하게 있도록 합니다 .

또한 단자의 스위치를 SUR 로 설정하면 240H 를 서라운드 스피커나 엘리베이션 스피커로 사용할 수도 있습니다 . 240H 는 구멍 슬롯 또는 1/2-20 나사형 인서트와 애프터마켓 장착 브래킷을 사용하여 모든 면에 장착할 수 있습니다 .

자세한 내용은 Dolby Atmos® 스피커 설정 가이드를 참조하십시오 .
<https://www.dolby.com/about/support/guide/speaker-setup-guides/>

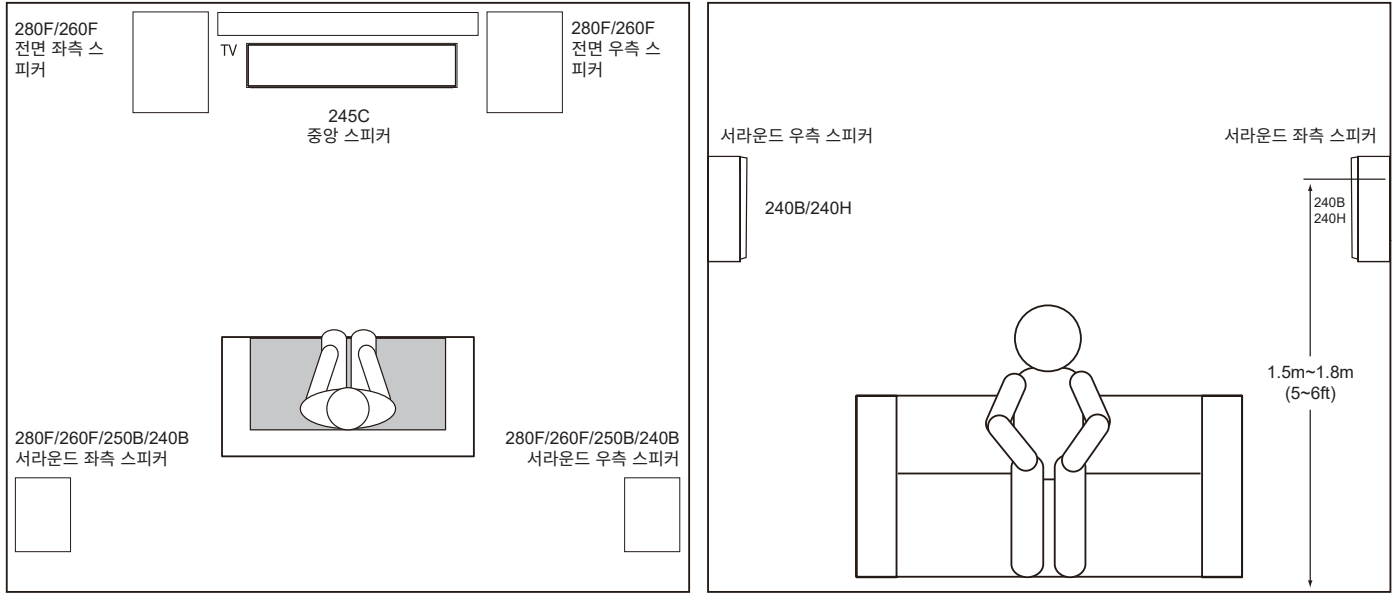


서라운드 채널 설정

240H 스피커를 다채널 시스템에서 240B, 250B 또는 서라운드 채널 스피커로 사용하는 경우 아래의 예시를 사용하여 적절한 위치를 찾거나 <https://www.dolby.com/about/support/guide/speaker-setup-guides/> 를 참조하십시오

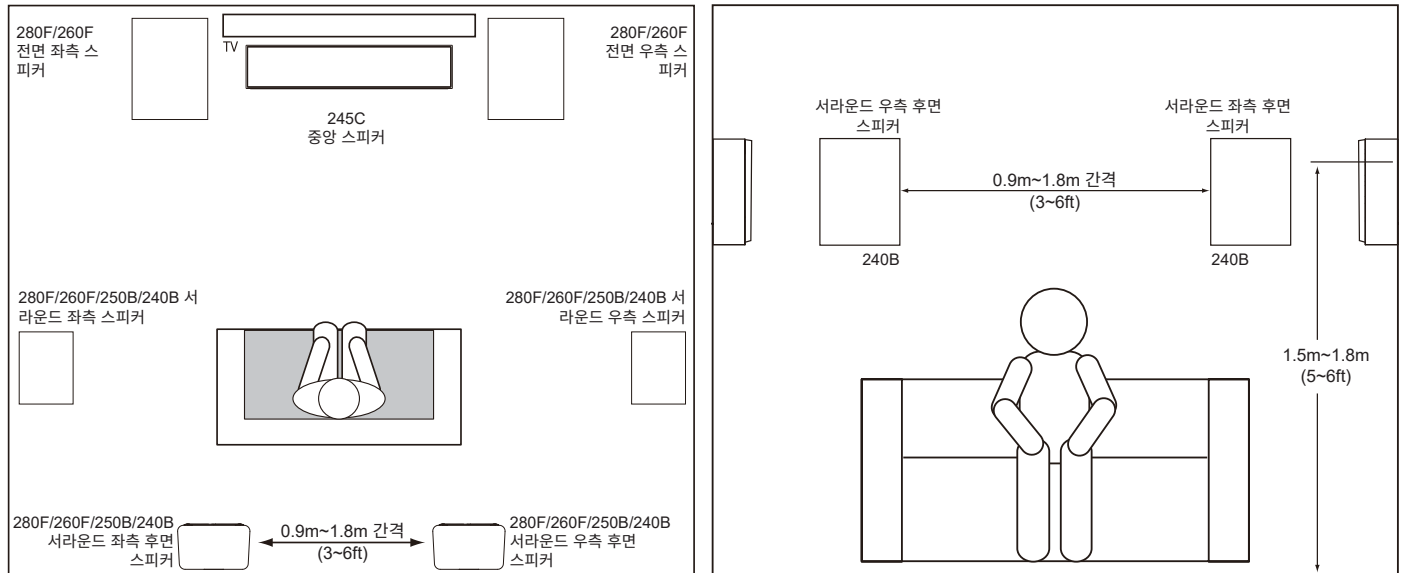
STAGE 240B - 서라운드 채널 (5.1 채널 시스템)

이 스피커를 5.1 채널 시스템에서 서라운드 채널 스피커로 사용할 경우, 청취 위치 약간 뒤에서 각 스피커를 서로 마주보게 하여 배치합니다. 바닥에서 1.5m~1.8m(5~6 피트) 떨어진 위치가 이상적입니다. 또는 청취 위치의 뒷쪽 벽면에서 앞을 향하게 하여 배치할 수도 있습니다. 서라운드 스피커의 소리만 너무 크게 재생되면 안 됩니다. 스피커를 여러 곳에 두고 시험하여 서라운드 스피커의 분산되는 주변 소리가 전면 좌측, 전면 우측 및 중앙 스피커에서 나오는 소리와 함께 들리는 위치에 배치하십시오.



STAGE 240B - 서라운드 채널 (7.1 채널 시스템)

이 스피커를 7.1 채널 시스템에서 서라운드 채널 스피커로 사용할 경우, 서라운드 측면 스피커를 청취 위치 바로 옆, 바닥에서 최소 1.5~1.8m(5~6 피트) 떨어진 위치에 배치합니다.



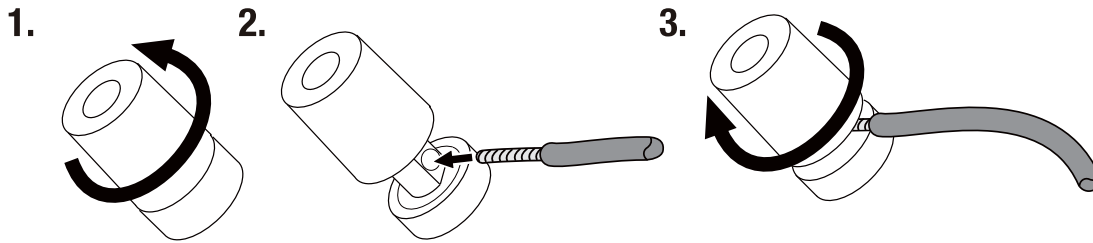
연결

주의 : 연결하기 전에 시스템의 모든 전기 구성품의 전원이 꺼져 있는지 , AC 콘센트에서 플러그가 올바르게 분리되어 있는지 확인하십시오 .

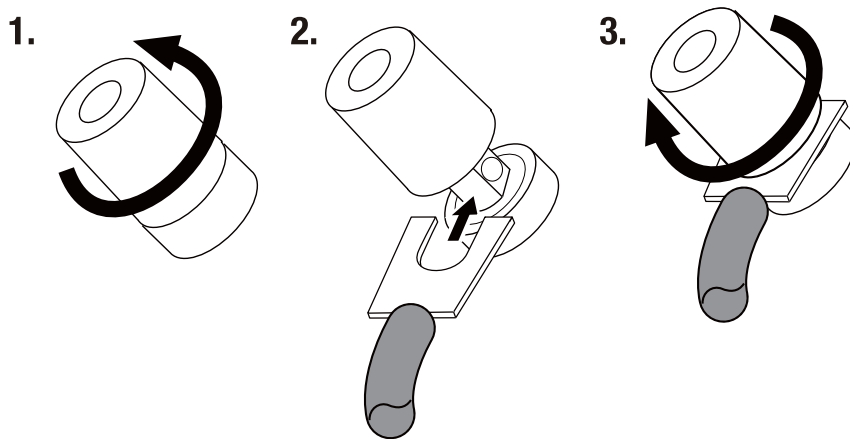
스피커와 앰프에는 해당 양극 및 음극 ("+" 및 "-") 연결 단자가 있습니다 . 모든 Stage 시리즈 스피커에는 터미널 컵 어셈블리에 "+" 및 "-" 표시가 있는 연결 단자가 있습니다 . 더불어 "+" 단자에는 빨간색 표시가 있으며 "-" 단자에는 검은색 표시가 있습니다 .

올바른 극성이 되도록 앰프 또는 리시버 뒷면의 각 "+" 단자를 각 스피커의 해당 "+"(빨간색) 단자에 연결하십시오 . "-" 단자도 유사한 방법으로 연결합니다 . 극성을 바꾸어 연결하지 마십시오 (예 : "+" 를 "-" 에 연결하거나 "-" 를 "+" 에 연결하지 말 것) . 극성을 바꾸어 연결할 경우 스테레오 음상이 줄어들고 베이스 성능이 약해집니다 .

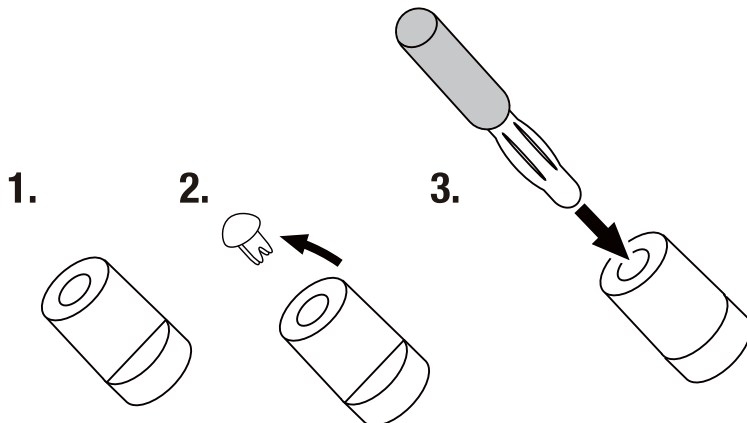
연결부 , 비피복 전선 커넥터 :



스페이드 커넥터 사용 :



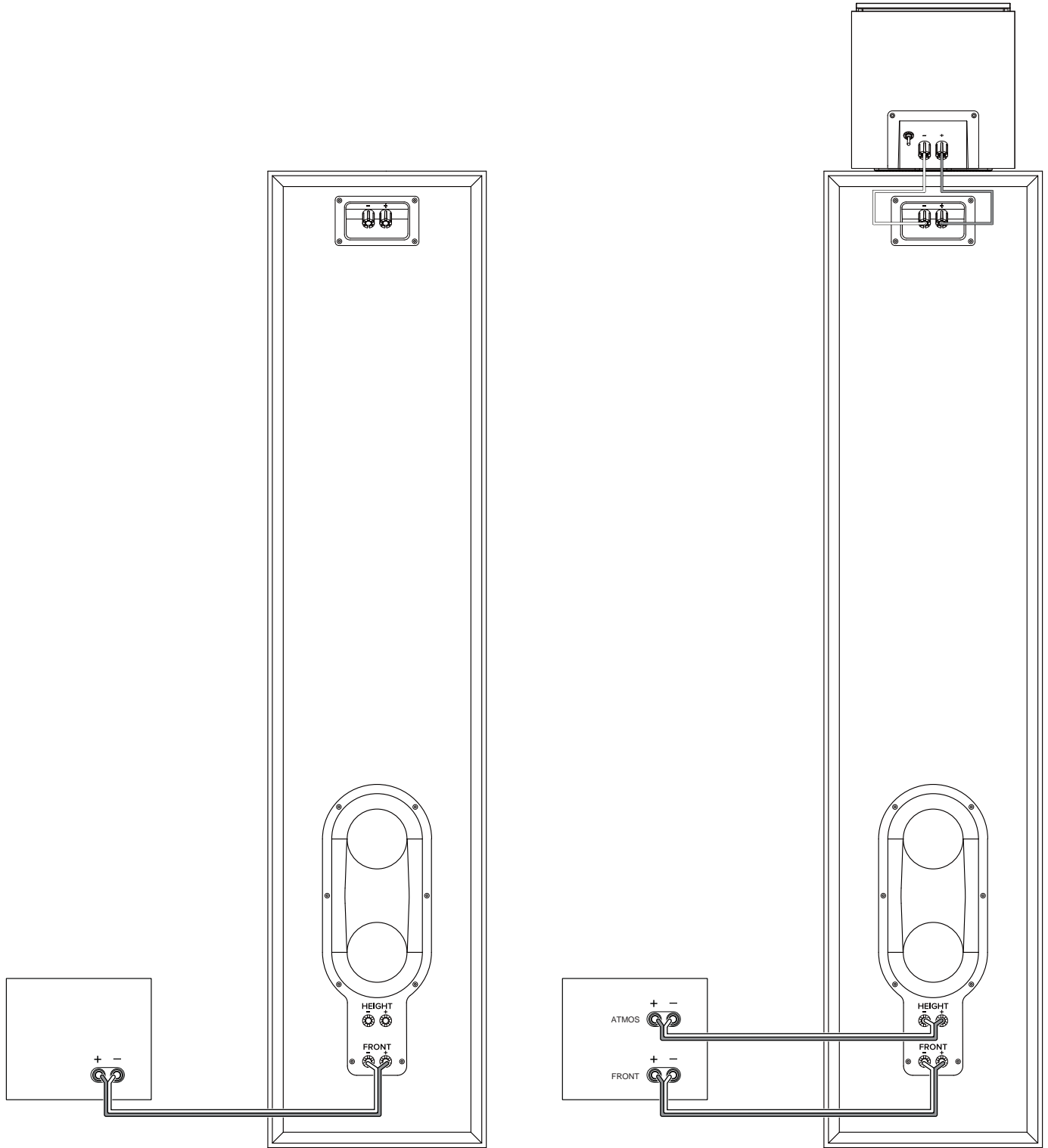
바나나 커넥터 사용 :



Pass Through ATMOS 커넥터 사용

280F 및 260F 하단에 Pass Through ATMOS 커넥터를 사용하고 240H 를 상단 단자에 연결합니다 .

참고 : ATMOS 모듈을 사용하지 않는 경우 해당 커넥터는 사용되지 않습니다 .



사양

STAGE 280F

유형 :	스탠드 라우드 스피커 시스템
저주파수 드라이버 :	듀얼 200mm(8 인치) 폴리셀룰로오스 주름형 콘
고주파수 드라이버 :	25mm(1 인치) 양극 처리 알루미늄
도파관 :	Next Generation HDI™
권장 앰프 출력 :	20~225W
RMS 전력 :	125W
주파수 응답 -6dB:	33Hz~25kHz
주파수 응답 -3dB:	39Hz~25kHz
민감도 @1M, 2.83V:	91dB
공칭 임피던스 :	6Ω
크로스오버 주파수 :	1.1kHz/2.2kHz
인클로저 튜닝 :	듀얼 플레어 레이스트랙 후면 방사 조정 포트를 통한 베이스 리플렉스
마감 :	에스프레소 또는 라떼
치수 (높이 x 너비 x 깊이):	1,113mm x 357mm x 420mm(43.8in x 14.1in x 16.5in)
베이스 미포함 치수 (높이 x 너비 x 깊이):	1,113mm x 241mm x 409mm(43.8in x 9.5in x 16.1in)
제품 중량 :	25.1kg (55.2lbs)
선적 중량 :	30.6kg (67.5lbs)
측정 배송 단위 :	각각

STAGE 260F

유형 :	스탠드 라우드 스피커 시스템
저주파수 드라이버 :	듀얼 165mm(6.5 인치) 폴리셀룰로오스 주름형 콘
고주파수 드라이버 :	25mm(1 인치) 양극 처리 알루미늄
도파관 :	Next Generation HDI™
권장 앰프 출력 :	20~225W
RMS 전력 :	125W
주파수 응답 -6dB:	40Hz~25kHz
주파수 응답 -3dB:	45Hz~25kHz
민감도 @1M, 2.83V:	90dB
공칭 임피던스 :	6Ω
크로스오버 주파수 :	1.3kHz/1.7kHz
인클로저 튜닝 :	듀얼 플레어 레이스트랙 후면 방사 조정 포트를 통한 베이스 리플렉스
마감 :	에스프레소 또는 라떼
치수 (높이 x 너비 x 깊이):	1,036mm x 310mm x 362mm(40.8in x 12.2in x 14.3in)
베이스 미포함 치수 (높이 x 너비 x 깊이):	1,036mm x 200mm x 354mm(40.8in x 7.9in x 13.9in)
제품 중량 :	19.5kg (43.0lbs)
선적 중량 :	30.6kg (67.5lbs)
측정 배송 단위 :	각각

STAGE 250B

유형 :	선반 라우드 스피커 시스템
저주파수 드라이버 :	130mm(5.25 인치) 폴리셀룰로오스 주름형 콘
고주파수 드라이버 :	25mm(1 인치) 양극 처리 알루미늄
도파관 :	Next Generation HDI™
권장 앰프 출력 :	20~150W
RMS 전력 :	75W
주파수 응답 -6dB:	50Hz~25kHz
주파수 응답 -3dB:	55Hz~25kHz
민감도 @1M, 2.83V:	86dB
공칭 임피던스 :	6Ω
크로스오버 주파수 :	1.7kHz
인클로저 튜닝 :	듀얼 후면 방사 조정 포트를 통한 베이스 리플렉스
마감 :	에스프레소 또는 라떼
치수 (높이 x 너비 x 깊이):	321mm x 200mm x 241mm(12.6in x 7.9in x 9.5in)
제품 중량 :	5.6kg(12.4lbs)
선적 중량 :	13.6kg (30lbs)
측정 배송 단위 :	쌍

STAGE 240B

유형 :	선반 라우드 스피커 시스템
저주파수 드라이버 :	114mm(4.5 인치) 폴리셀룰로오스 주름형 콘
고주파수 드라이버 :	25mm(1 인치) 양극 처리 알루미늄
도파관 :	Next Generation HDI™
권장 앰프 출력 :	20~150W
RMS 전력 :	75W
주파수 응답 -6dB:	53Hz~25kHz
주파수 응답 -3dB:	65Hz~25kHz
민감도 @1M, 2.83V:	85dB
공칭 임피던스 :	6Ω
크로스오버 주파수 :	1.4kHz
인클로저 튜닝 :	후면 방사 조정 포트를 통한 베이스 리플렉스
마감 :	에스프레소 또는 라떼
치수 (높이 x 너비 x 깊이):	272mm x 175mm x 217mm(10.7in x 6.9in x 8.5in)
제품 중량 :	4.6kg (10.1lbs)
선적 중량 :	10.4kg (22.9lbs)
측정 배송 단위 :	쌍

STAGE 245C

유형 :	스탠드 라우드 스피커 시스템
저주파수 드라이버 :	쿼드 114mm(4.5 인치) 폴리셀룰로오스 주름형 콘
고주파수 드라이버 :	25mm(1 인치) 양극 처리 알루미늄
도파관 :	Next Generation HDI™
권장 앰프 출력 :	20~150W
RMS 전력 :	75W
주파수 응답 -6dB:	55Hz~25kHz
주파수 응답 -3dB:	82Hz~25kHz
민감도 @1M, 2.83V:	91dB
공칭 임피던스 :	6Ω
크로스오버 주파수 :	1.3kHz/2.0kHz
인클로저 튜닝 :	듀얼 후면 방사 조정 포트를 통한 베이스 리플렉스
마감 :	에스프레소 또는 라떼
치수 (높이 x 너비 x 깊이):	156mm x 740mm x 217mm(6.1in x 29.1in x 8.5in)
제품 중량 :	12.0kg (26.4lbs)
선적 중량 :	14.7kg (32.2lbs)
측정 배송 단위 :	각각

STAGE 240H

유형 :	Dolby Atmos® 서라운드 사운드 라우드 스피커 시스템
저주파수 드라이버 :	114mm(4.5 인치) 폴리셀룰로오스 주름형 콘
고주파수 드라이버 :	25mm(1 인치) 양극 처리 알루미늄
도파관 :	Next Generation HDI™
권장 앰프 출력 :	20~150W
RMS 전력 :	75W
주파수 응답 -6dB:	85Hz~25kHz
주파수 응답 -3dB:	100Hz~25kHz
민감도 @1M, 2.83V:	85dB
공칭 임피던스 :	6Ω
크로스오버 주파수 :	1.6kHz
인클로저 튜닝 :	밀폐
마감 :	에스프레소 또는 라떼
치수 (높이 x 너비 x 깊이):	176mm x 180mm x 270mm(6.9in x 7.1in x 10.6in)
제품 중량 :	3.5kg (7.6lbs)
선적 중량 :	8.5kg (18.8lbs)
측정 배송 단위 :	쌍

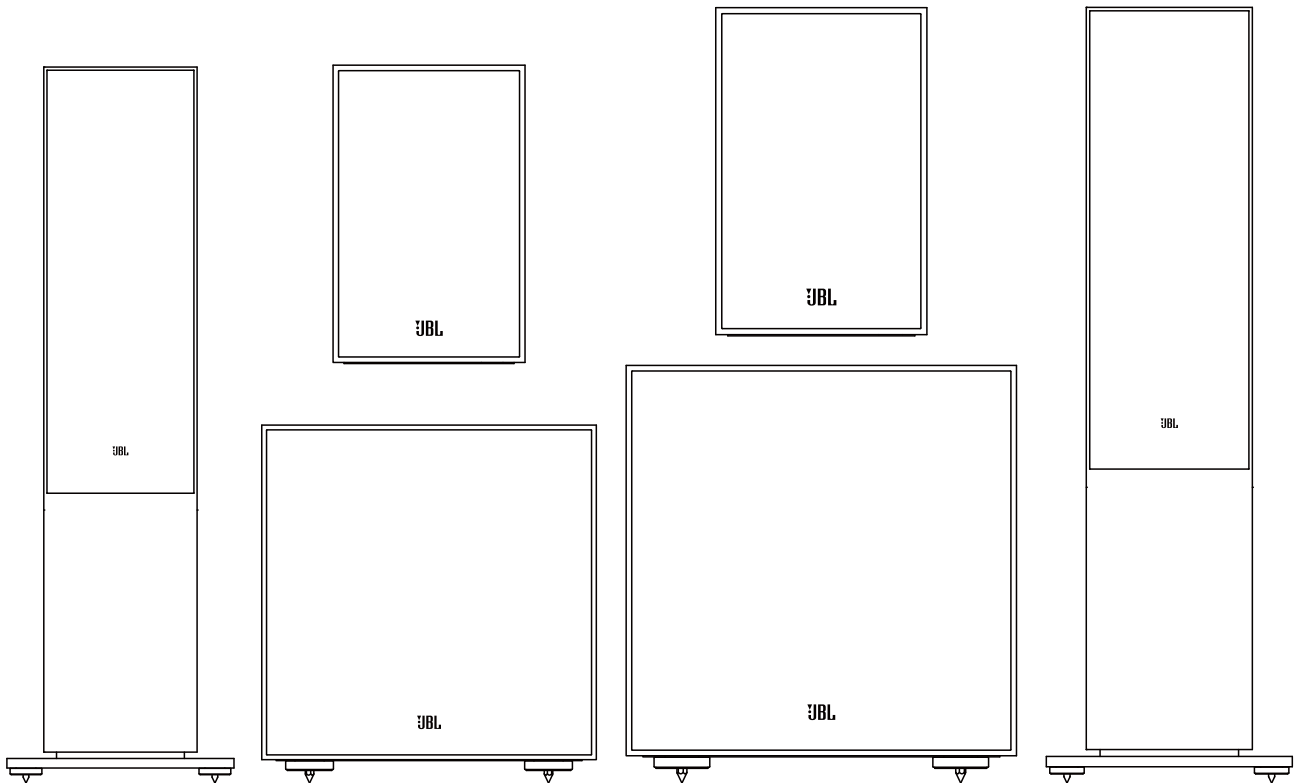
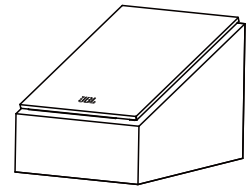
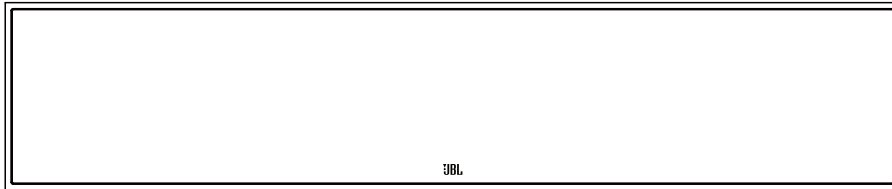
Dolby, Dolby Atmos, and the double-D symbol are registered trademarks of Dolby Laboratories Licensing Corporation. Manufactured under license from Dolby Laboratories. Confidential unpublished works. Copyright © 2012-2021 Dolby Laboratories. All rights reserved.





JBL[®] SÉRIE STAGE 2

CAIXAS DE SOM



Obrigado por escolher a JBL

Por mais de 75 anos, a JBL fornece equipamentos de áudio para salas de concerto, estúdios de gravação e cinemas em todo o mundo e se tornou a escolha confiável dos principais artistas de gravação e engenheiros de som. Essas caixas de som da série Stage 2 oferecem um desempenho de áudio excepcional aos entusiastas de música e filmes de hoje. Este Guia de início rápido ajudará você a começar rapidamente. Para obter informações adicionais sobre o funcionamento desses produtos, consulte a página de produtos JBL para ter acesso ao manual do proprietário em jbl.com/specialty-audio/

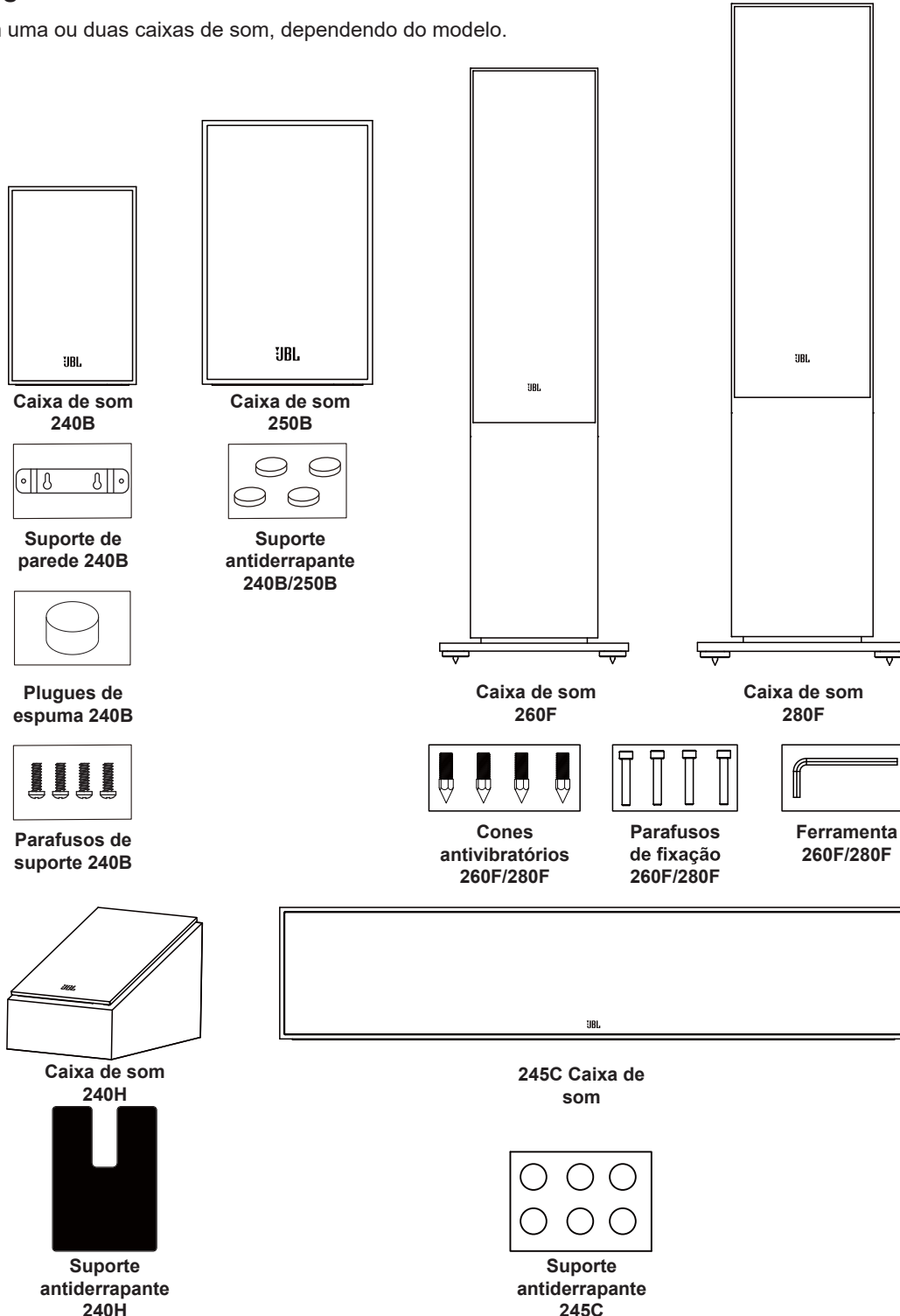
Se você precisar de ajuda adicional, entre em contato com o Suporte ao cliente através dos números de telefone abaixo:

Dentro dos EUA e Canadá: +1 888.691.4171

Fora dos EUA e Canadá: +44 1707 668 012

Itens incluídos

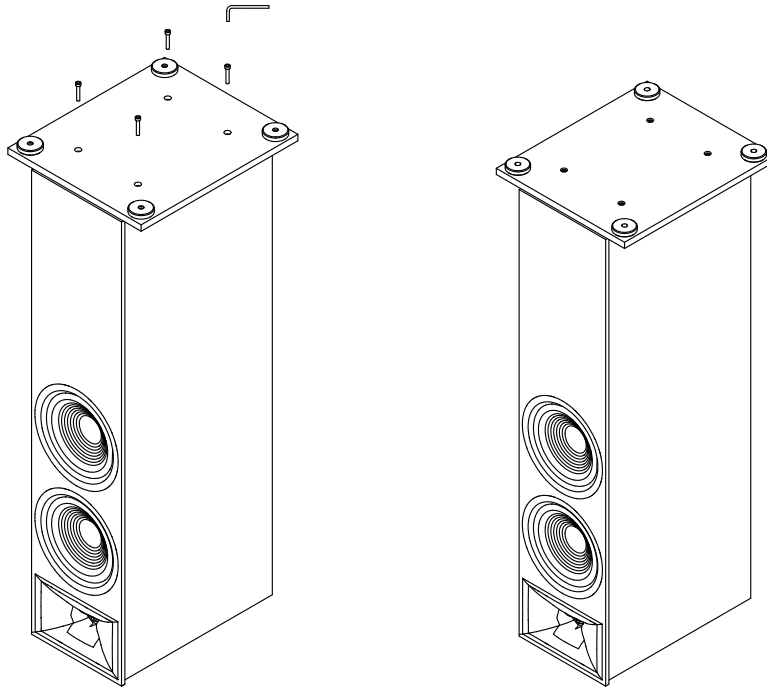
Cada caixa contém uma ou duas caixas de som, dependendo do modelo.



Se você suspeitar que houve danos no transporte ou que esteja faltando qualquer um dos itens indicados acima, comunique imediatamente o seu revendedor ou entre em contato com o atendimento ao cliente através dos números de telefone indicados no início deste documento.

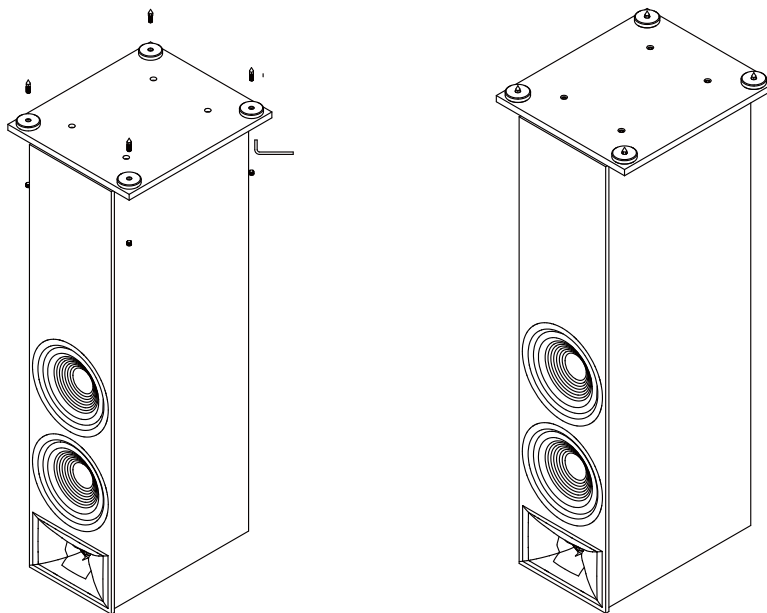
Montagem 280F/260F

1. Remova a caixa contendo o plinto (base), peças e acessórios.
2. Posicione a caixa de som de cabeça para baixo (com o tweeter para baixo) sobre uma superfície limpa e seca
3. Alinhe o plinto (base) com os orifícios dos parafusos localizados na parte inferior da caixa de som.
4. Fixe a base à caixa de som usando os quatro parafusos de fixação e a ferramenta fornecidos. Não aperte demais.



Instalação dos cones antivibratórios opcionais

1. Coloque a caixa de som de lado sobre uma superfície macia.
2. Fixe os cones antivibratórios na parte inferior da caixa de som voltados para baixo.
3. Os cones antivibratórios podem ser ajustados, e a caixa de som pode ser nivelada pela parte superior usando a ferramenta fornecida.
4. Insira as tampas de borracha decorativas em cima dos orifícios.

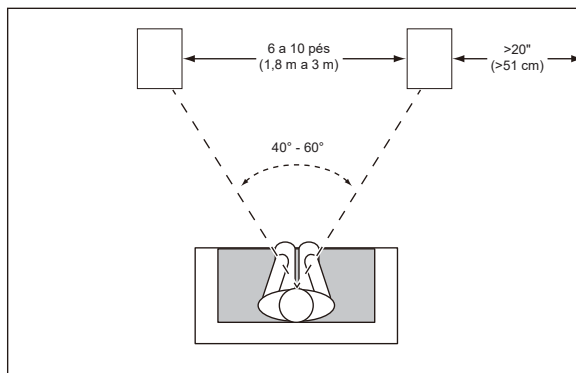


CUIDADO: As caixas de som verticais (torres) têm um centro de gravidade elevado, podendo ficar instáveis e tombar durante terremotos ou se forem balançadas, inclinadas ou posicionadas de maneira incorreta. Considere ancorar essas caixas de som na parede atrás delas usando procedimentos e equipamentos comuns para ancorar estantes e unidades de parede. Você é responsável pela instalação e seleção adequada desses equipamentos.

Determinar a localização da caixa de som

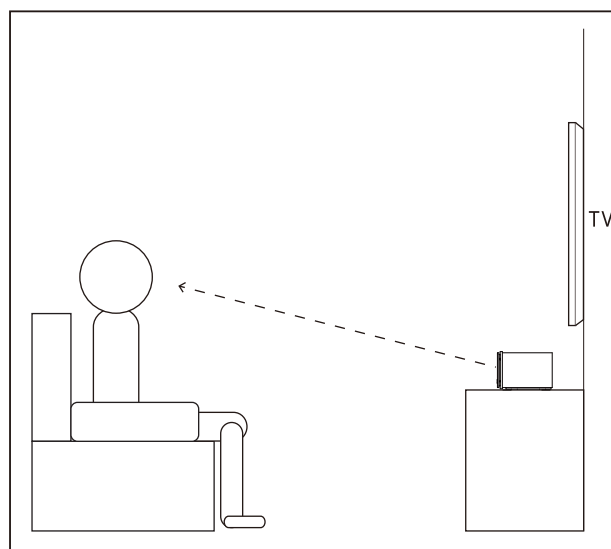
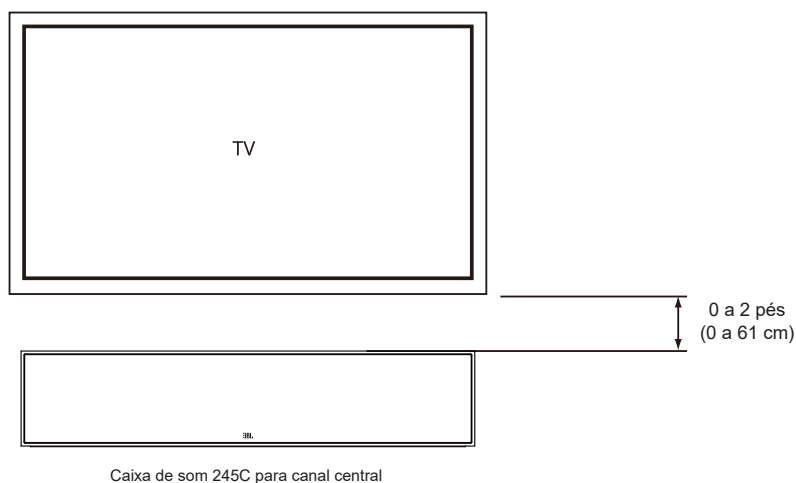
Caixas de som verticais 280F/260F para canais direito e esquerdo

Para melhores resultados, posicione as caixas de som a uma distância de 6 a 10 pés (1,8 m a 3 m) uma da outra. Direcionar as caixas de som para a posição do ouvinte melhora a imagem sonora. As caixas de som produzirão um palco sonoro mais preciso quando o ângulo entre o ouvinte e as caixas de som estiver entre 40 e 60 graus.



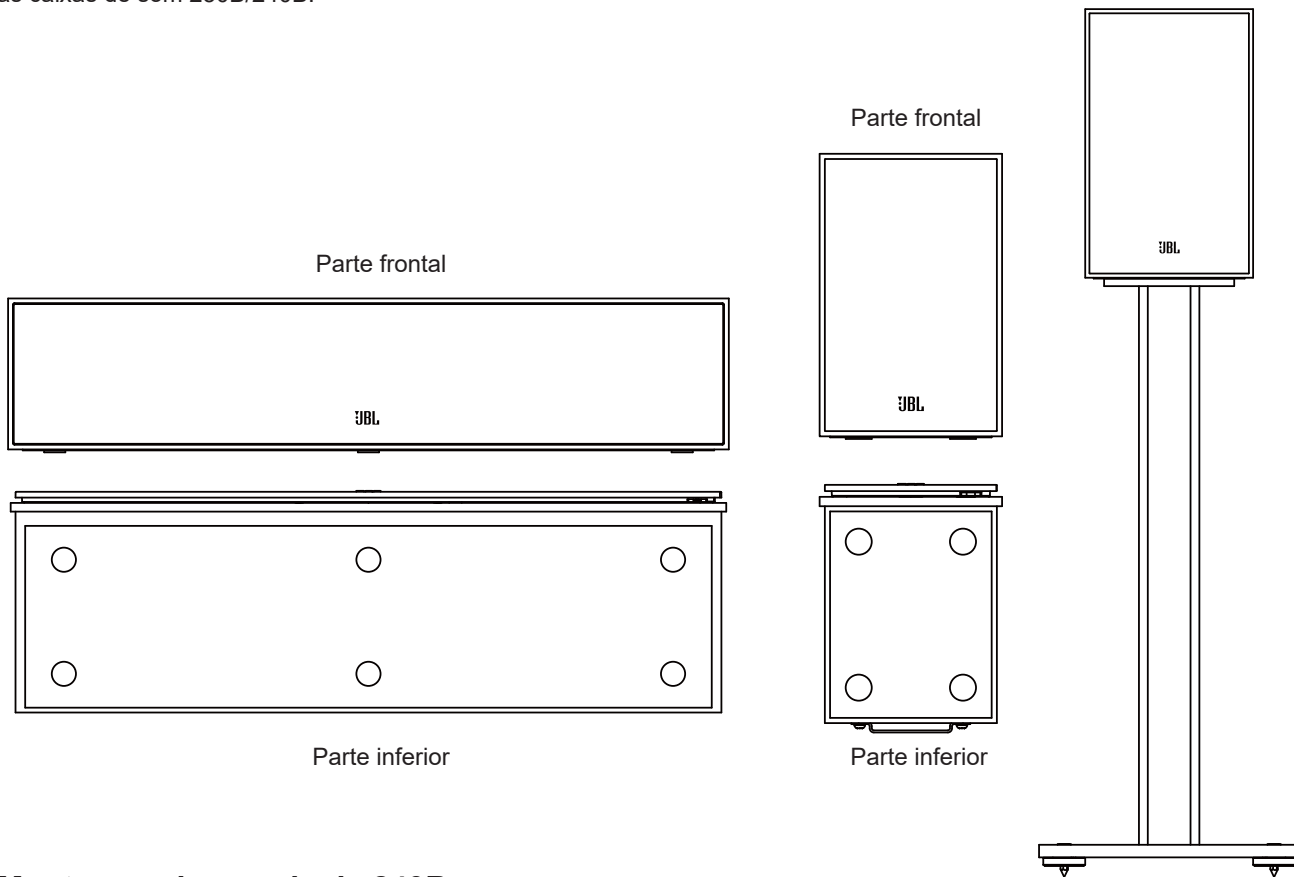
Caixa de som 245C para canal central

Você deve colocar a caixa de som para canal central diretamente abaixo do centro de exibição.



Suportes antiderrapantes

Utilize os suportes antiderrapantes nas 250B/240B e 245C para evitar que se movimentem. Estão disponíveis pedestais opcionais para as caixas de som 250B/240B.

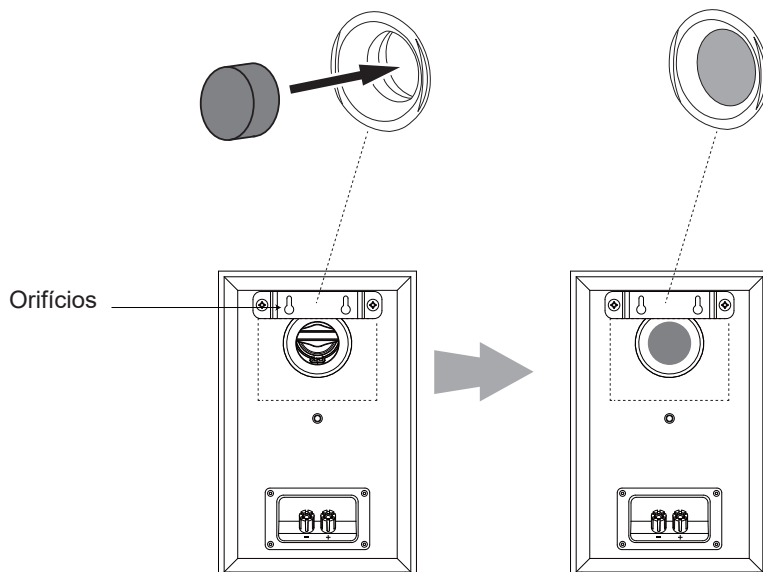


Montagem de parede da 240B

A 240B foi projetada com várias opções de montagem. Ela pode ser usada sobre uma estante, com os pedestais opcionais, fixada na parede com os suportes de parede e equipamentos incluídos ou através dos encaixes rosqueados de 1/2-20 para suportes de montagem adicionais.

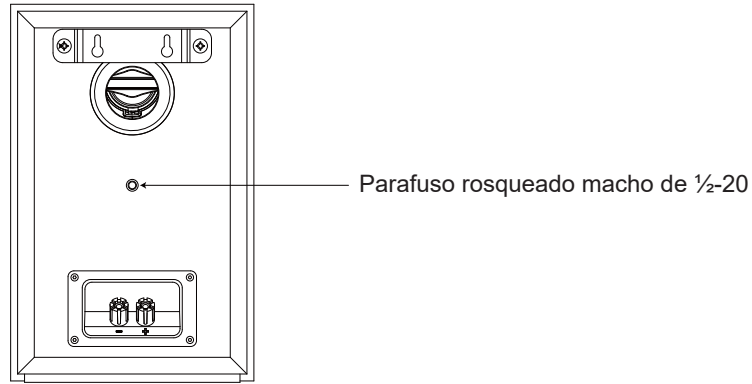
Ao usar o suporte de parede incluído:

- Use os suportes de parede incluídos para marcar os locais na parede onde os parafusos deverão ser fixados.
- Fixe na parte traseira de cada caixa de som o suporte incluído usando o equipamento fornecido (2 parafusos).
- Cada suporte tem dois orifícios na parte traseira para fixar dois parafusos de madeira de 4,0 x 38 mm ou equivalentes em um pino de parede. Se não houver um pino de parede disponível, instale buchas para parafusos de 4,0 x 38 mm capazes de suportar o peso da caixa de som.
- Insira o tampão de espuma.



Ao usar o suporte de montagem adicional:

- A 240B pode ser fixada em qualquer superfície usando um suporte adicional com parafuso rosqueado macho de 1/2-20.
- Insira o tampão de espuma.

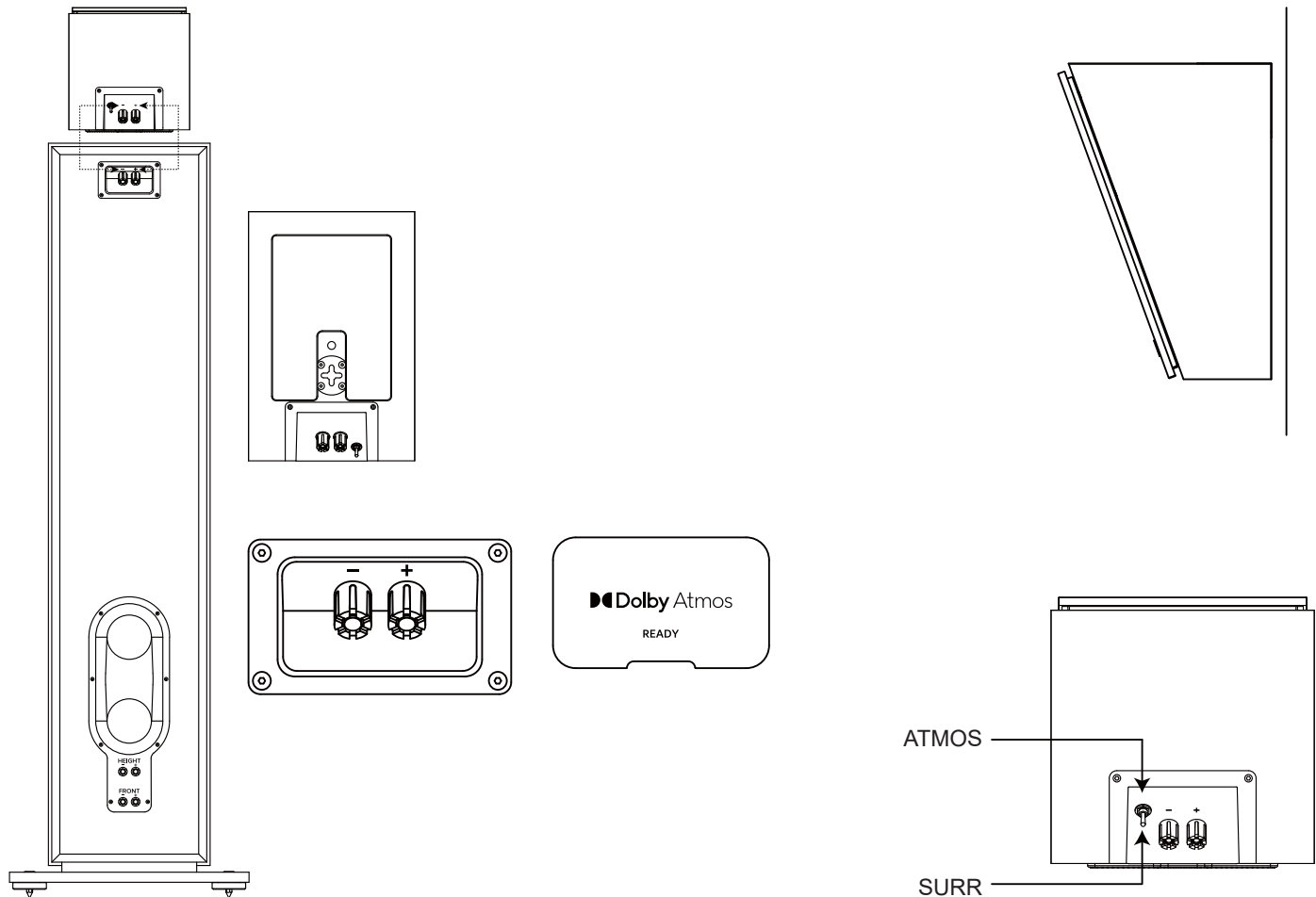


Configuração e posicionamento da 240H

A 240H foi projetada com várias opções de montagem e uso. Ela pode ser utilizada como um módulo de extensão Atmos[®] colocando-a em cima da 280F ou 260F e usando os terminais de conexão. Ajuste a chave nos terminais para ATMOS. Remova a película de proteção do suporte antiderrapante e fixe-o na parte inferior da 240H com o padrão voltado para fora para manter a unidade firmemente no lugar.

A 240H também pode ser utilizada como uma caixa de som surround ou de elevação ajustando a chave nos terminais para SURR. A 240H pode ser fixada em qualquer superfície usando os orifícios de encaixe ou o encaixe rosqueado de 1/2-20 para suportes de montagem adicionais.

Consulte os guias de configuração da caixa de som Dolby Atmos[®] para informações detalhadas. <https://www.dolby.com/about/support/guide/speaker-setup-guides/>

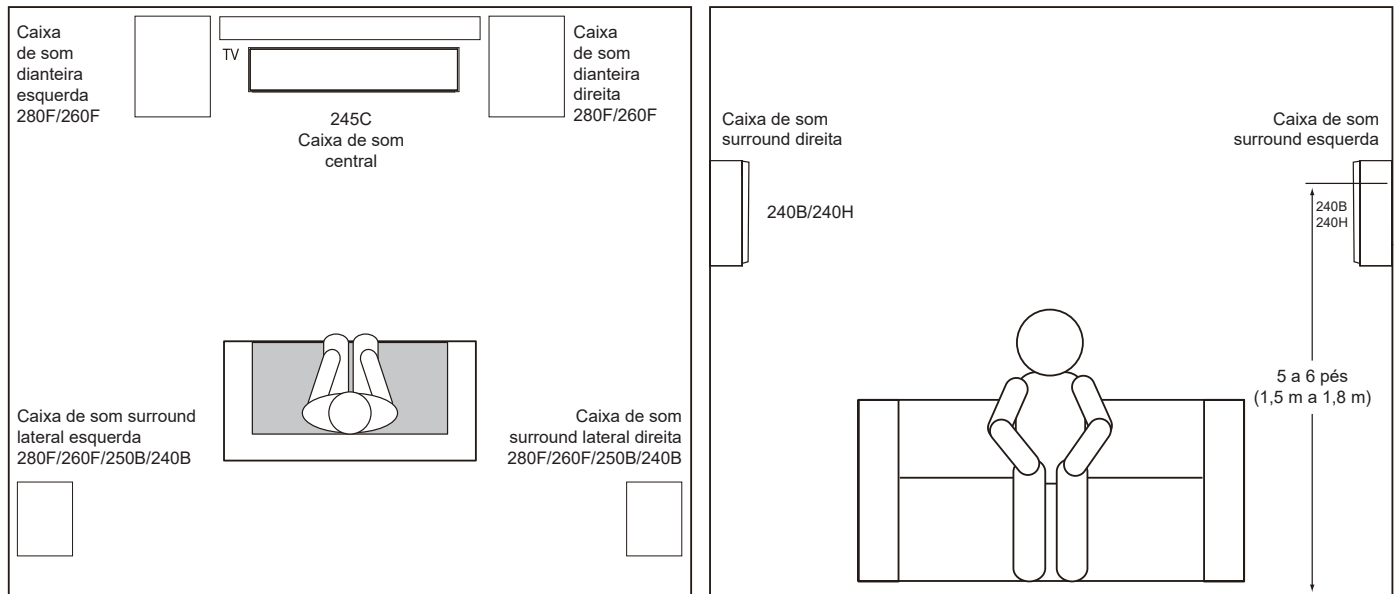


Configuração do canal surround

Ao utilizar as caixas de som 240B, 250B ou 240H como caixas de som de canal surround em um sistema multicanal, use os exemplos abaixo para locais apropriados ou consulte <https://www.dolby.com/about/support/guide/speaker-setup-guides/>

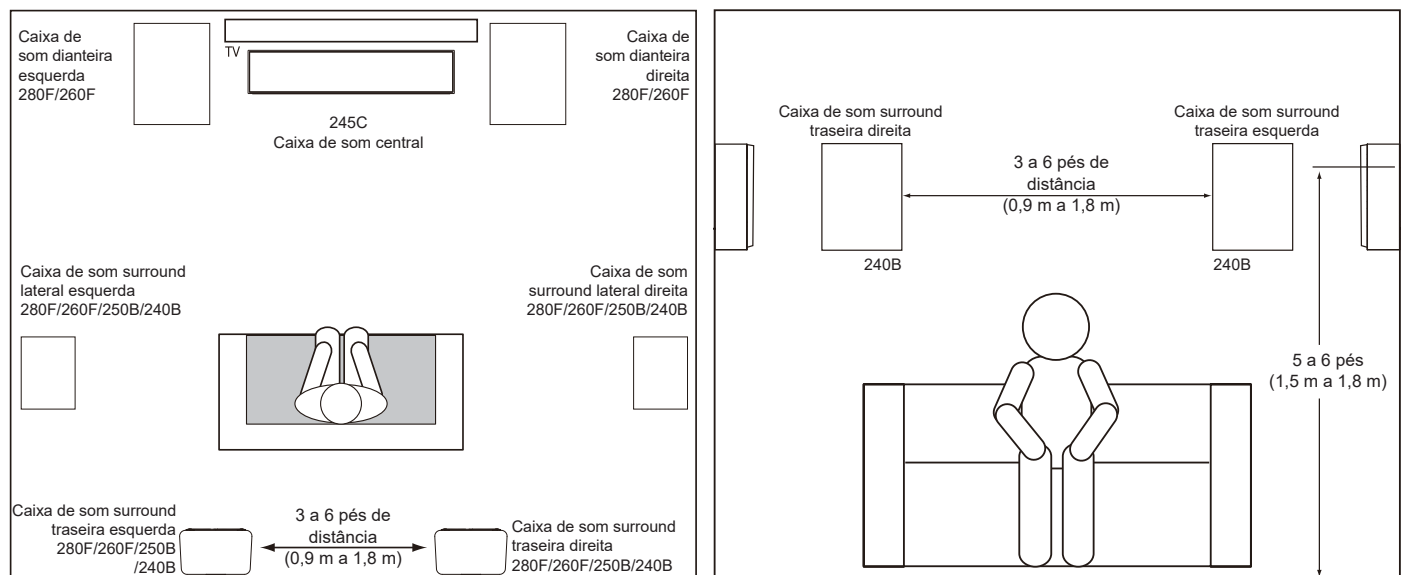
STAGE 240B PARA CANAIS SURROUND (SISTEMA DE CANAIS 5.1)

Quando você utilizar essas caixas de som como caixas de som surround em um sistema de canais 5.1, posicione-as ligeiramente atrás da posição do ouvinte, de frente uma para a outra. O ideal é que fiquem a uma altura de 5 a 6 pés (1,5 m a 1,8 m) do chão. Como alternativa, ela pode ser colocada em uma parede atrás da posição do ouvinte, voltada para a frente. As caixas de som surround não devem ser percebidas quando estiverem tocando. Teste o posicionamento delas até ouvir um som ambiente difuso acompanhando os sons que você ouve das caixas de som dianteira esquerda, dianteira direita e central.



STAGE 240B PARA CANAIS SURROUND (SISTEMA DE CANAIS 7.1)

Quando você usar essas caixas de som como caixas de som surround em um sistema de canais 7.1, posicione as caixas de som surround laterais diretamente nas laterais da posição do ouvinte, a uma altura de pelo menos 5 a 6 pés (1,5 m a 1,8 m) do chão.



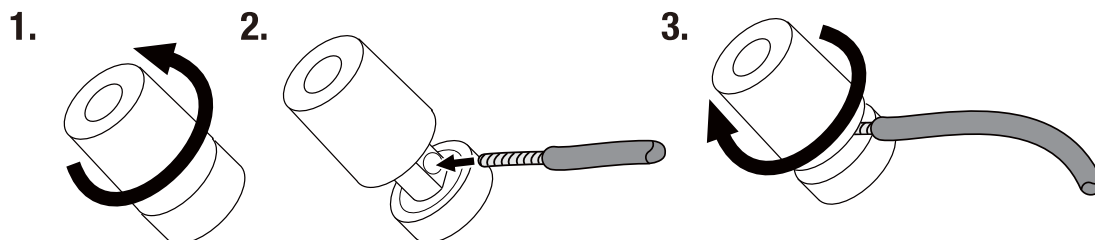
Conexões

CUIDADO: Antes de fazer qualquer conexão, verifique se todos os componentes elétricos do sistema estão desligados e, preferivelmente, desconectados da rede elétrica.

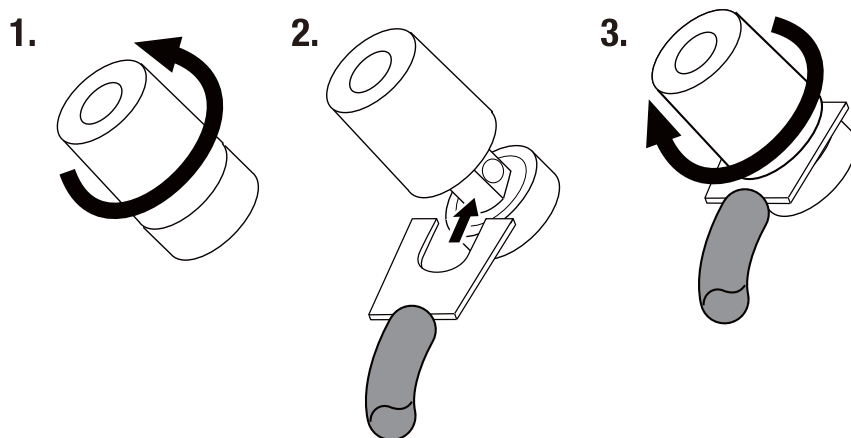
As caixas de som e os amplificadores possuem terminais de conexão positivos e negativos ("+" e "-"). Todas as caixas de som da série Stage possuem terminais de conexão marcados com "+" e "-" no conjunto do copo do terminal. Além disso, os terminais "+" possuem marcas vermelhas, enquanto os terminais "-" possuem marcas pretas.

Para garantir uma polaridade adequada, conecte cada terminal "+" na parte traseira do amplificador ou receptor ao respetivo terminal "+" (vermelho) em cada caixa de som. Conecte os terminais "-" de forma semelhante. Nunca inverta as polaridades (p. ex., "+" com "-" ou "-" com "+") ao realizar as conexões. Isso prejudicará a imagem estéreo e reduzirá o desempenho de graves.

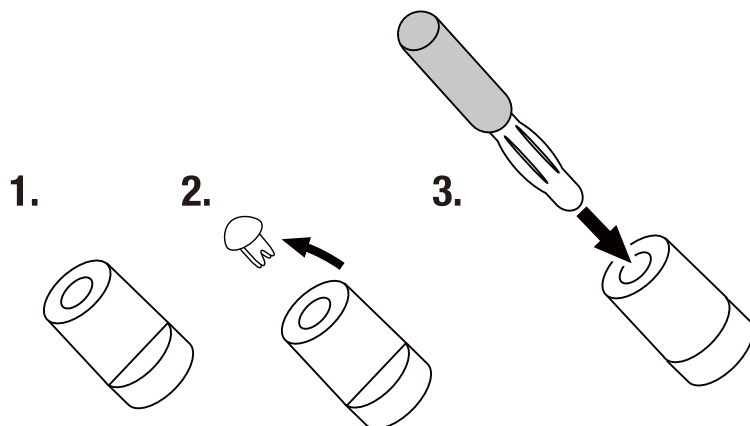
Conexões, conectores de fio nu:



USANDO CONECTORES DE FORQUILHA:



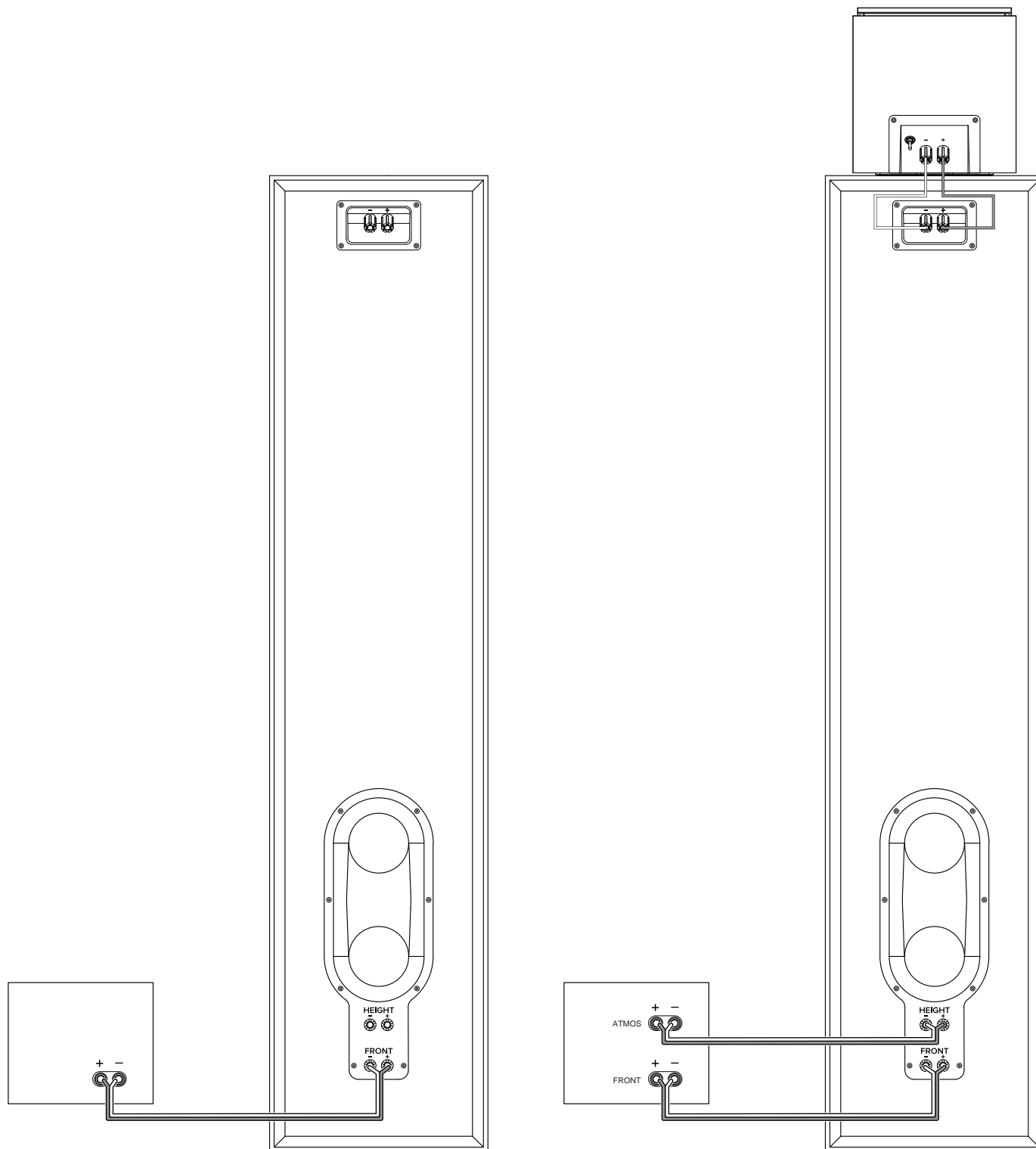
USANDO CONECTORES BANANA:



Usando conectores ATMOS de passagem

Use conectores ATMOS de passagem na parte inferior da 280F e 260F e conecte a 240H aos terminais superiores.

OBSERVAÇÃO: Se você não for utilizar um módulo ATMOS, esses conectores não serão usados.



Especificações

STAGE 280F

Tipo:	Caixas de som do tipo Torre
Driver de baixa frequência:	Cones duplos reforçados de policelulose de 8 polegadas (200 mm)
Driver de alta frequência:	Alumínio anodizado de 1 polegada (25 mm)
Guia de ondas:	Next Generation HDI™
Potência recomendada do amplificador:	20-225 W RMS
Potência RMS:	125 W
Resposta de frequência -6 dB:	33 Hz-25 kHz
Resposta de frequência -3 dB:	39 Hz-25 kHz
Sensibilidade @ 1 M, 2,83 V:	91 dB
Impedância nominal:	6 Ohms
Frequências de crossover:	1,1 kHz/2,2 kHz
Ajuste do gabinete:	Refletor de graves via portas sintonizadas duplas de saída traseira
Acabamento:	Espresso ou Latte
Dimensões (A x L x P):	43,8" x 14,1" x 16,5" (1113 mm x 357 mm x 420 mm)
Dimensões (A x L x P) sem base:	43,8" x 9,5" x 16,1" (1113 mm x 241 mm x 409 mm)
Peso do produto:	55,2 lbs. (25,1 kg)
Peso embalado:	67,5 lbs. (30,6 kg)
Unidades de frete:	Unidade

STAGE 260F

Tipo:	Caixas de som do tipo Torre
Driver de baixa frequência:	Cones duplos reforçados de policelulose de 6,5 polegadas (165 mm)
Driver de alta frequência:	Alumínio anodizado de 1 polegada (25 mm)
Guia de ondas:	Next Generation HDI™
Potência recomendada do amplificador:	20-225 W RMS
Potência RMS:	125 W
Resposta de frequência -6 dB:	40 Hz-25 kHz
Resposta de frequência -3 dB:	45 Hz-25 kHz
Sensibilidade @ 1 M, 2,83 V:	90 dB
Impedância nominal:	6 Ohms
Frequências de crossover:	1,3 kHz/1,7 kHz
Ajuste do gabinete:	Refletor de graves via portas sintonizadas duplas de saída traseira
Acabamento:	Espresso ou Latte
Dimensões (A x L x P):	40,8" x 12,2" x 14,3" (1036 mm x 310 mm x 362 mm)
Dimensões (A x L x P) sem base:	40,8" x 7,9" x 13,9" (1036 mm x 200 mm x 354 mm)
Peso do produto:	43,0 lbs. (19,5 kg)
Peso embalado:	67,5 lbs. (30,6 kg)
Unidades de frete:	Unidade

STAGE 250B

Tipo:	Caixa de som do tipo Bookshelf
Driver de baixa frequência:	Cone reforçado de policelulose de 5,25 polegadas (130 mm)
Driver de alta frequência:	Alumínio anodizado de 1 polegada (25 mm)
Guia de ondas:	Next Generation HDI™
Potência recomendada do amplificador:	20-150 W RMS
Potência RMS:	75 W
Resposta de frequência -6 dB:	50 Hz-25 kHz
Resposta de frequência -3 dB:	55 Hz-25 kHz
Sensibilidade @ 1 M, 2,83 V:	86 dB
Impedância nominal:	6 Ohms
Frequências de crossover:	1,7 kHz
Ajuste do gabinete:	Refletor de graves via portas sintonizadas duplas de saída traseira
Acabamento:	Espresso ou Latte
Dimensões (A x L x P):	12,6" x 7,9" x 9,5" (321 mm x 200 mm x 241 mm)
Peso do produto:	12,4 lbs. (5,6 kg)
Peso embalado:	30 lbs. (13,6 kg)
Unidades de frete:	Par

STAGE 240B

Tipo:	Caixa de som do tipo Bookshelf
Driver de baixa frequência:	Cone reforçado de policelulose de 4,5 polegadas (114 mm)
Driver de alta frequência:	Alumínio anodizado de 1 polegada (25 mm)
Guia de ondas:	Next Generation HDI™
Potência recomendada do amplificador:	20-150 W RMS
Potência RMS:	75 W
Resposta de frequência -6 dB:	53 Hz-25 kHz
Resposta de frequência -3 dB:	65 Hz-25 kHz
Sensibilidade @ 1 M, 2,83 V:	85 dB
Impedância nominal:	6 Ohms
Frequências de crossover:	1,4 kHz
Ajuste do gabinete:	Refletor de graves via porta sintonizada de saída traseira
Acabamento:	Espresso ou Latte
Dimensões (A x L x P):	10,7" x 6,9" x 8,5" (272 mm x 175 mm x 217 mm)
Peso do produto:	10,1 lbs. (4,6 kg)
Peso embalado:	22,9 lbs. (10,4kg)
Unidades de frete:	Par

STAGE 245C

Tipo:	Caixa de som do tipo Torre
Driver de baixa frequência:	Cones quádruplos reforçados de policelulose de 4,5 polegadas (114 mm)
Driver de alta frequência:	Alumínio anodizado de 1 polegada (25 mm)
Guia de ondas:	Next Generation HDI™
Potência recomendada do amplificador:	20-150 W RMS
Potência RMS:	75 W
Resposta de frequência -6 dB:	55 Hz-25 kHz
Resposta de frequência -3 dB:	82 Hz-25 kHz
Sensibilidade @ 1 M, 2,83 V:	91 dB
Impedância nominal:	6 Ohms
Frequências de crossover:	1,3 kHz/2,0 kHz
Ajuste do gabinete:	Refletor de graves via portas sintonizadas duplas de saída traseira
Acabamento:	Espresso ou Latte
Dimensões (A x L x P):	6,1" x 29,1" x 8,5" (156 mm x 740 mm x 217 mm)
Peso do produto:	26,4 lbs. (12,0 kg)
Peso embalado:	32,2 lbs. (14,7 kg)
Unidades de frete:	Unidade

STAGE 240H

Tipo:	Sistema de caixas de som surround Dolby Atmos®
Driver de baixa frequência:	Cone reforçado de policelulose de 4,5 polegadas (114 mm)
Driver de alta frequência:	Alumínio anodizado de 1 polegada (25 mm)
Guia de ondas:	Next Generation HDI™
Potência recomendada do amplificador:	20-150 W RMS
Potência RMS:	75 W
Resposta de frequência -6 dB:	85 Hz-25 kHz
Resposta de frequência -3 dB:	100 Hz-25 kHz
Sensibilidade @ 1 M, 2,83 V:	85 dB
Impedância nominal:	6 Ohms
Frequências de crossover:	1,6 kHz
Ajuste do gabinete:	Selado
Acabamento:	Espresso ou Latte
Dimensões (A x L x P):	6,9" x 7,1" x 10,6" (176 mm x 180 mm x 270 mm)
Peso do produto:	7,6 lbs. (3,5 kg)
Peso embalado:	18,8 lbs. (8,5 kg)
Unidades de frete:	Par

Atenção: conforme lei brasileira N° 11.291. A exposição prolongada a ruídos superiores a 85dB pode causar danos ao sistema auditivo.

Dolby, Dolby Atmos, and the double-D symbol are registered trademarks of Dolby Laboratories Licensing Corporation. Manufactured under license from Dolby Laboratories. Confidential unpublished works. Copyright © 2012-2021 Dolby Laboratories. All rights reserved.





Harman International Industries, Incorporated.
8500 Balboa Blvd, Northridge CA 91329 United States.

European Representative: Harman International Industries, Incorporated. EMEA
Liaison Office, Danzigerkade 16G, 1013 AP Amsterdam, The Netherlands.

UK Business Address: Ground Floor, Westside 2, London Road, Apsley, Hemel
Hempstead, Hertfordshire, HP3 9TD, United Kingdom.

© 2024 Harman International Industries, Incorporated. All Rights Reserved. JBL is a
trademark of Harman International Industries, Incorporated registered in the United
States and other countries.

Features, Specifications, and Appearance subject to change without notice.



EN : For additional languages, please [JBL.com/Specialty-Audio/](https://www.jbl.com/Specialty-Audio/)
FR : Pour les autres langues, veuillez visiter [JBL.com/Specialty-Audio/](https://www.jbl.com/Specialty-Audio/)
ES : Para obtener otros idiomas, visite [JBL.com/Specialty-Audio/](https://www.jbl.com/Specialty-Audio/)
DE : Informationen in weiteren Sprachen findest du unter [JBL.com/Specialty-Audio/](https://www.jbl.com/Specialty-Audio/)
IT : Per altre lingue, visitare [JBL.com/Specialty-Audio/](https://www.jbl.com/Specialty-Audio/)
NL : Voor andere talen kun je terecht op [JBL.com/Specialty-Audio/](https://www.jbl.com/Specialty-Audio/)
ID : Untuk bahasa lainnya, silakan kunjungi [JBL.com/Specialty-Audio/](https://www.jbl.com/Specialty-Audio/)
JP : 他の言語で読むには、[JBL.com/Specialty-Audio/](https://www.jbl.com/Specialty-Audio/) にアクセスしてください
KO : 추가 언어에 대해서는 [JBL.com/Specialty-Audio/](https://www.jbl.com/Specialty-Audio/) 에서 확인하십시오
CHN : 如需其他语言, 请访问 [JBL.com/Specialty-Audio/](https://www.jbl.com/Specialty-Audio/)
PT : Para outros idiomas, acesse [JBL.com/Specialty-Audio/](https://www.jbl.com/Specialty-Audio/)
CHT : 如需其他語言, 請訪問 [JBL.com/Specialty-Audio/](https://www.jbl.com/Specialty-Audio/)