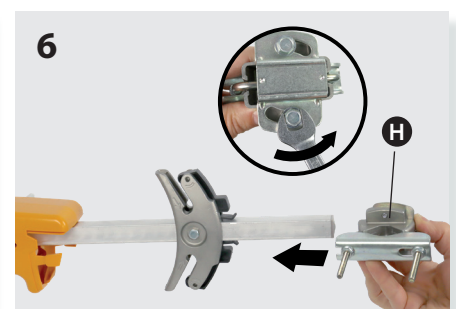
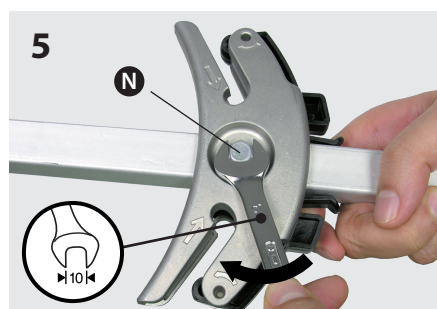
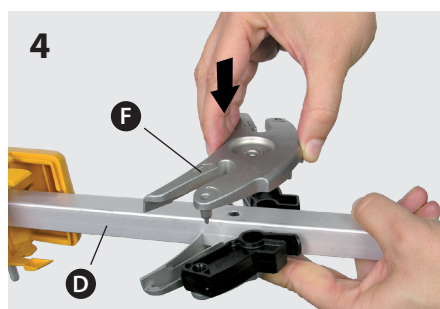
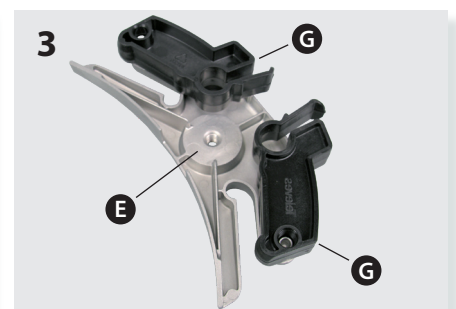
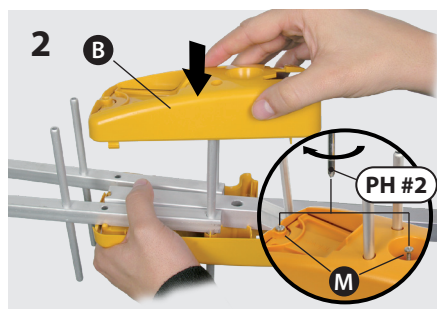
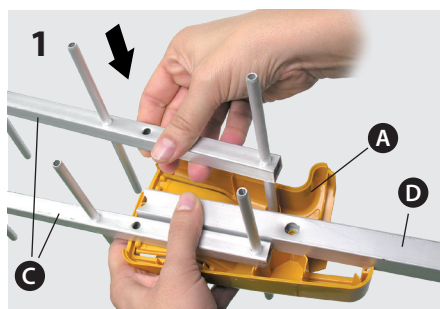
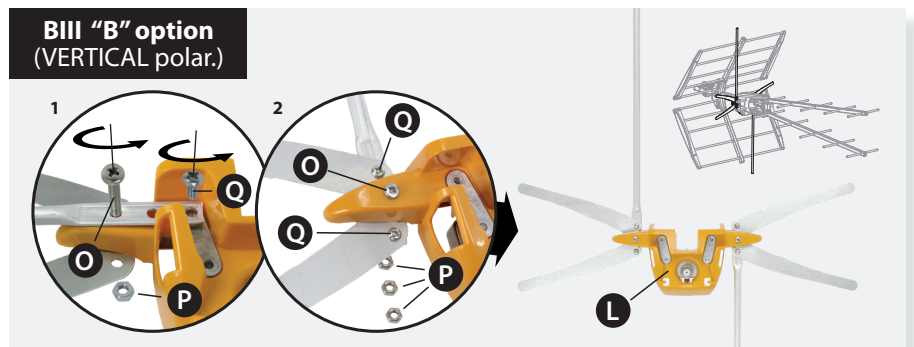
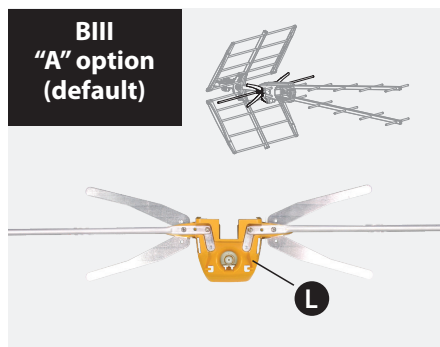
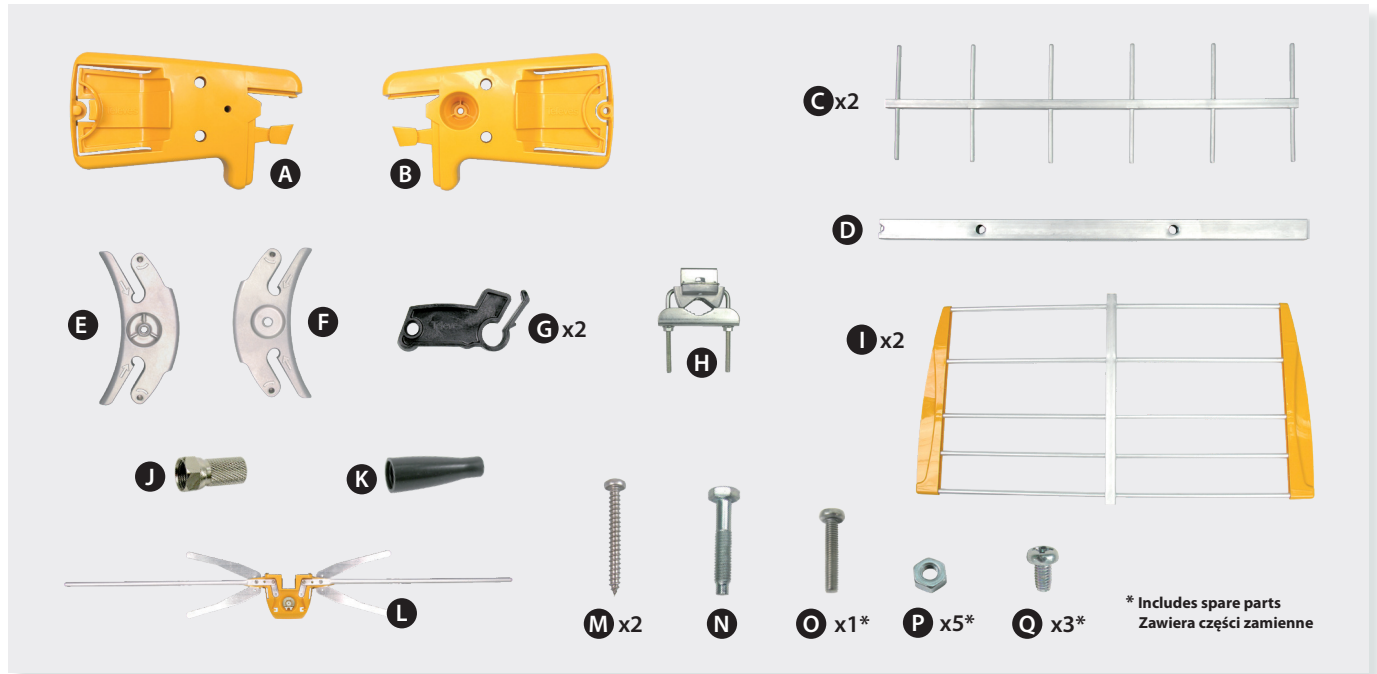
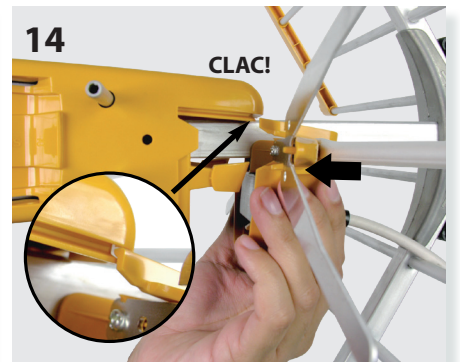
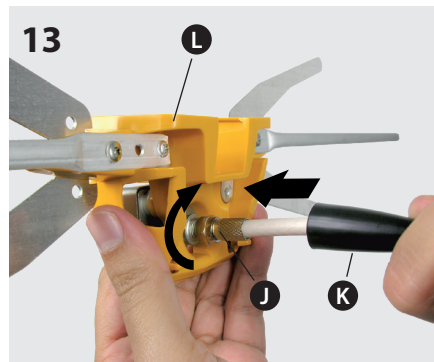
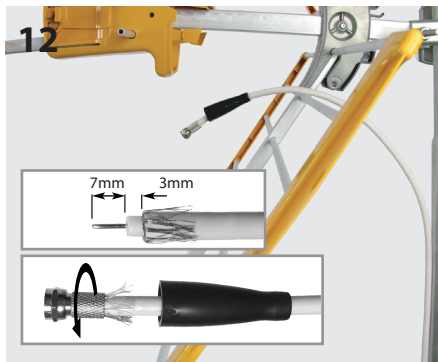
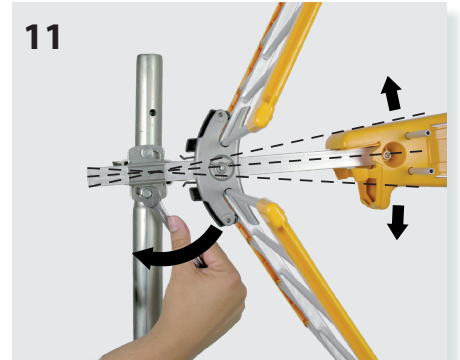
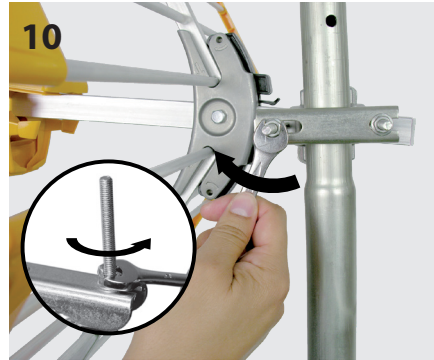
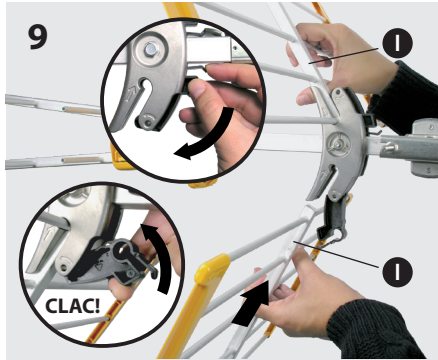
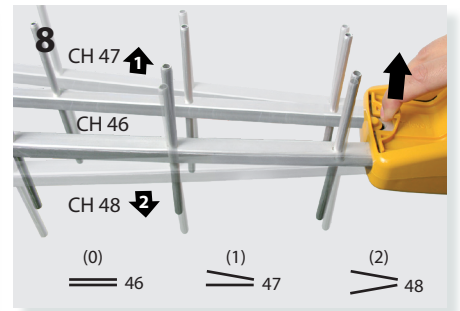
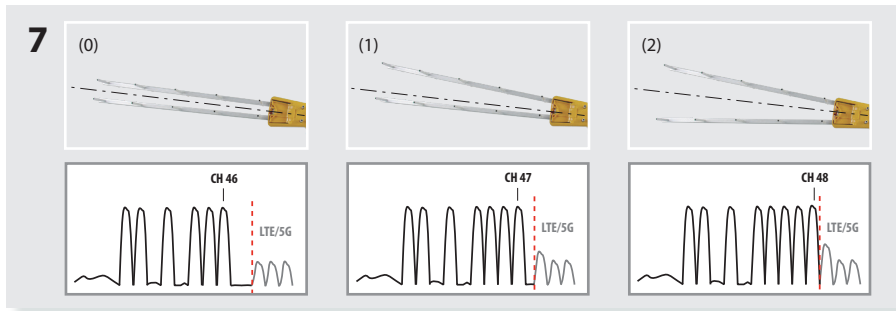


Antena V+ MIX / V+ MIX antenna / Antena V+ MIX

Ref. 149011





					0	1	2
Pasmo pracy	Banda de trabajo	Working band	MHz	VHF UHF	174 ... 230 (CH05-12) 470 ... 678 (CH21-46)	174 ... 230 (CH05-12) 470 ... 686 (CH21-47)	174 ... 230 (CH05-12) 470 ... 694 (CH21-48)
Zysk	Ganancia	Gain	dBi	VHF UHF		22 35	
Współczynnik P/T	Relación D/A	F/B ratio	dB	VHF UHF		0 > 20	
Obciążenie wiatrem	Carga al viento	Wind load		N		85,5 (@ 130 Km/h) 117,5 (@ 150 Km/h)	
Zasilanie	Alimentación	Power supply		V===		12 - 24	
Konsumpcja	Consumo	Consumption		mA		45	

- El presente producto no puede ser tratado como residuo doméstico normal, sino que debe entregarse en el correspondiente punto de recogida de residuos de aparatos eléctricos y electrónicos (RAEE).
 - The present product can not be treated as normal household waste, it must be delivered to the corresponding collection point for waste electrical and electronic equipment (WEEE).
 - Niniejszy produkt nie może być traktowany jako zwykły odpad domowy. Należy go przekazać do odpowiedniego punktu zbiórki zużytego sprzętu elektrycznego i elektronicznego (ZSEE).

- El equipo cumple los requerimientos del marcado CE.
 - The equipment complies with the CE mark requirements.
 - Symbol ten oznacza, że urządzenie spełnia wymogi oznaczenia CE.

DECLARACIÓN DE CONFORMIDAD ■ DECLARATION OF CONFORMITY ■ DECLARAÇÃO DE CONFORMIDADE ■ DECLARATION DE CONFORMITE ■ DICHIARAZIONE DI CONFORMITÀ ■ DEKLARACJA ZGODNOŚCI ■ KONFORMITÄTSEKLRUNG ■ ΠΙΣΤΟΠΟΙΗΤΙΚΟ ΣΥΜΜΟΡΦΩΣΗΣ ■ FÖRSÄKRAN OM ÖVERENSSTÄMMELSE ■ ДЕКЛАРАЦИЯ СООТВЕТСТВИЯ ■ بيان المطابقة
 ► <https://doc.televes.com>

Fabricante / Manufacturer / Producent:
 Televes S.A.U. Rúa B. de Conxo, 17 - 15706 Santiago de Compostela, A Coruña. Spain www.televes.com

